



PowerCoat-MultiCan-Adapter

PowerCoat-MultiCan-adapter

Adaptateur-MultiCan-PowerCoat

Adattatore-PowerCoat-MultiCan

PowerCoat-MultiCan-Adapter

Adaptér-PowerCoat-MultiCan

DE

NL

FR

IT

GB

CZ





DE

Vielen Dank

für Ihr Vertrauen zu STORCH. Mit dem Kauf haben Sie sich für ein Qualitäts-Produkt entschieden. Haben Sie trotzdem Anregungen zur Verbesserung oder aber vielleicht einmal ein Problem, so freuen wir uns sehr, von Ihnen zu hören.

Bitte sprechen Sie mit Ihrem Außendienst-Mitarbeiter oder in dringenden Fällen auch mit uns direkt.

**Mit freundlichen Grüßen
STORCH Service Abteilung**

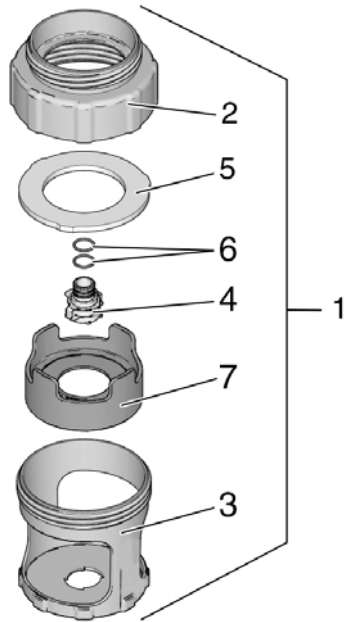
Telefon: +49 (0)2 02 . 49 20 - 112
Fax: +49 (0)2 02 . 49 20 - 244
kostenlose Service-Hotline: 08 00. 7 86 72 47
kostenlose Bestell-Hotline: 08 00. 7 86 72 44
kostenloses Bestell-Fax: 08 00. 7 86 72 43
(nur innerhalb Deutschlands)

Inhaltsverzeichnis

	Seite
Lieferumfang	3
Wichtige Sicherheitshinweise	3
Einsatzgebiet	3
Montageanleitung	4 - 5
Garantie	6

Lieferumfang

- 1 PowerCoat-MultiCan-Adapter
- 2 Deckel
- 3 Adaptergehäuse
- 4 Verlängerungsadapter
- 5 Deckeldichtung
- 6 O-Ring
- 7 Dosenadapter

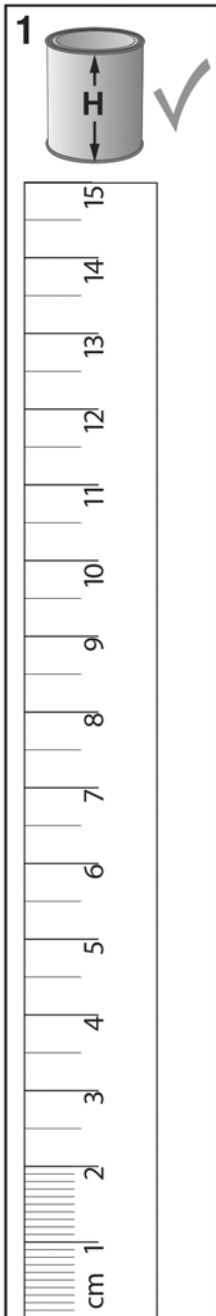


Wichtige Sicherheitshinweise

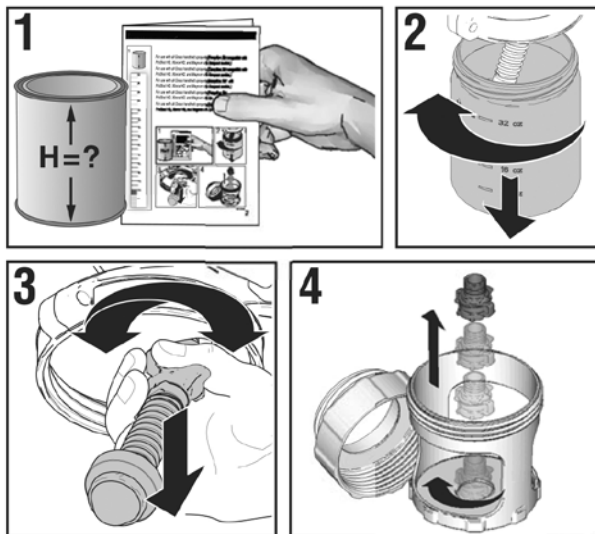
Vollständige Warn- und Sicherheitshinweise finden Sie im Handbuch der PowerCoat FineFinish.

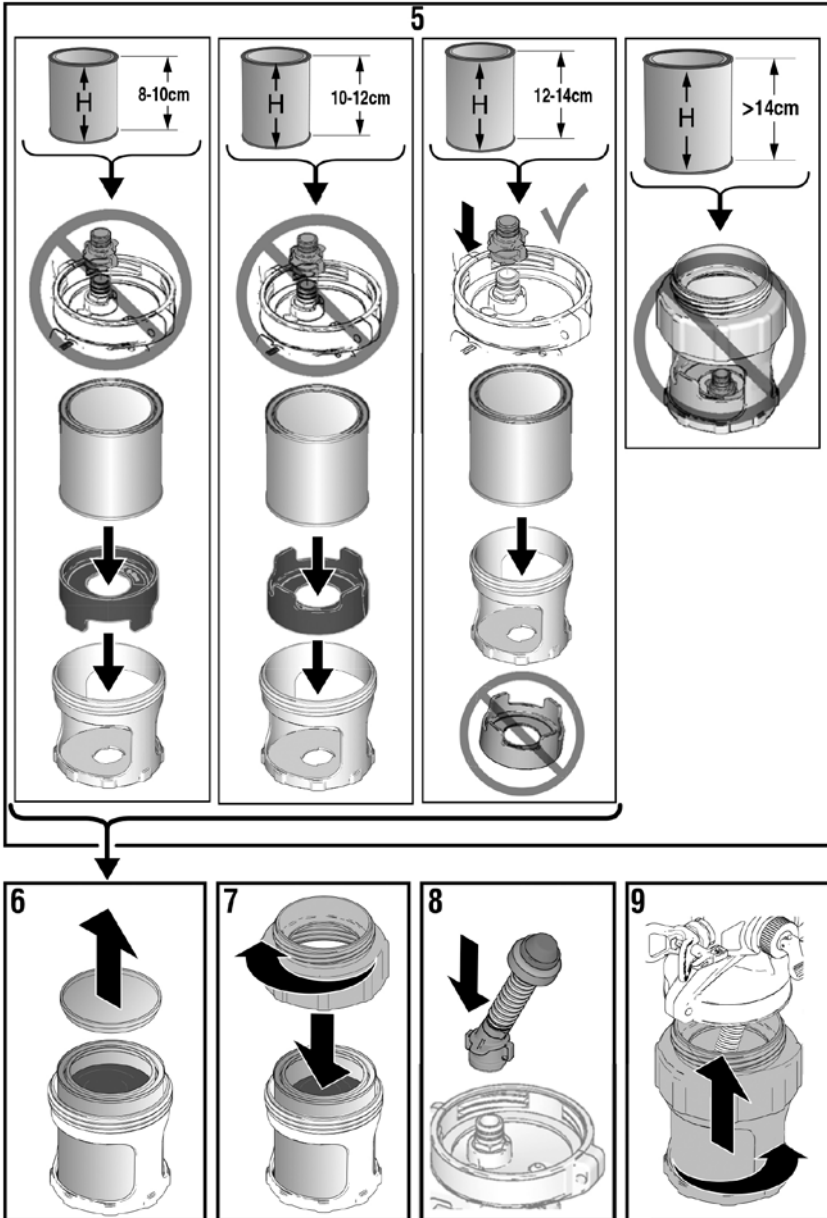
Einsatzgebiet

Für den Einsatz von Standard-Lackdosen mit einer Höhe zwischen 8 - 14 cm mit dem STORCH Akkuspritzgerät PowerCoat FF.



Montageanleitung







Garantie

Garantiebedingungen

Für unsere Geräte gelten die gesetzlichen Gewährleistungsfristen von 12 Monaten ab Kaufdatum / Rechnungsdatum des gewerblichen Endkunden.

Geltendmachung

Bei Vorliegen eines Gewährleistungs- bzw. Garantiefalles bitten wir, dass das komplette Gerät zusammen mit der Rechnung frei an unser Logistik Center in Berka oder an eine von uns autorisierte Service-Station eingeschickt wird.

Zuvor bitten wir Sie, uns unter unserer kostenlosen STORCH Service-Hotline 08 00. 7 86 72 47 zu kontaktieren.

Gewährleistungs- bzw. Garantieanspruch

Ansprüche bestehen ausschließlich auf Werkstoff- oder Fertigungsfehler sowie ausschließlich bei bestimmungsgemäßer Verwendung des Geräts. Verschleißteile fallen nicht unter die Garantieansprüche. Sämtliche Ansprüche erlöschen durch den Einbau von Teilen fremder Herkunft, bei unsachgemäßer Handhabung und Lagerung sowie bei offensichtlicher Nichtbeachtung der Betriebsanleitung.

Durchführung von Reparaturen

Sämtliche Reparaturen dürfen ausschließlich durch unser Werk oder von STORCH autorisierten Service-Stationen durchgeführt werden.

NL

Hartelijk dank

voor uw vertrouwen in STORCH. Met deze aankoop hebt u voor een kwaliteitsproduct gekozen. Als u desondanks een tip voor verbeteringen hebt of wellicht ooit een probleem ondervindt, dan horen wij graag van u.

Neem contact op met de medewerker buitendienst of in dringende gevallen rechtstreeks met ons.

**Met vriendelijke groeten,
STORCH serviceafdeling**

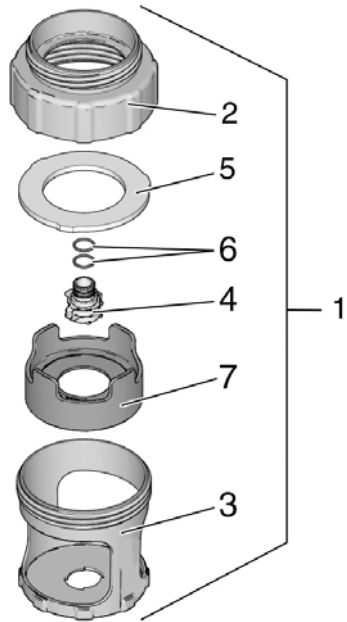
Tel.: +49 (0)2 02 . 49 20 - 112
Fax: +49 (0)2 02 . 49 20 - 244
Gratis service-hotline: 08 00. 7 86 72 47
Gratis bestel-hotline: 08 00. 7 86 72 44
Gratis bestel-fax: 08 00. 7 86 72 43
(alleen binnen Duitsland)

Inhoudsopgave

	Pagina
Leveringsomvang	8
Belangrijke veiligheidsinstructies	8
Toepassingsgebieden	8
Montage-instructies	9 - 10
Garantie	11

Leveringsomvang

- 1 PowerCoat-MultiCan-adapter
- 2 Deksel
- 3 Adapterbehuizing
- 4 Verlengingsadapter
- 5 Deksel dichting
- 6 O-ring
- 7 Blikadapter



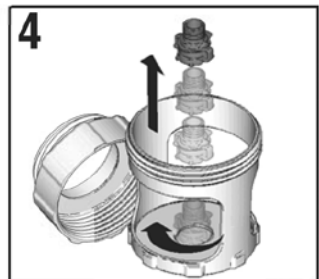
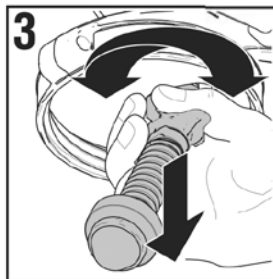
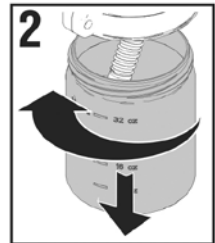
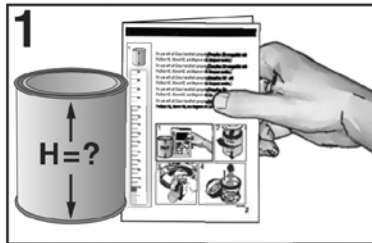
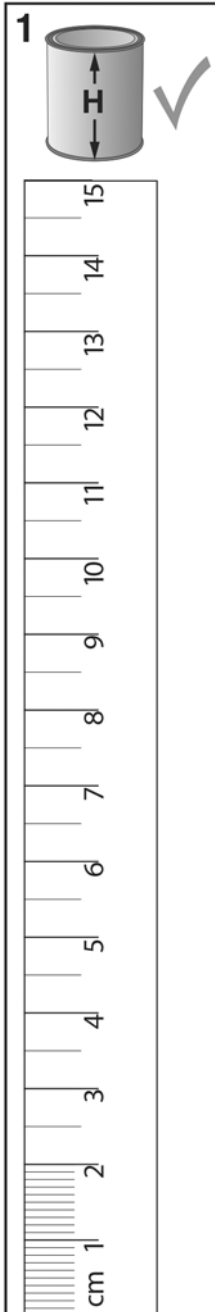
Belangrijke veiligheidsinstructies

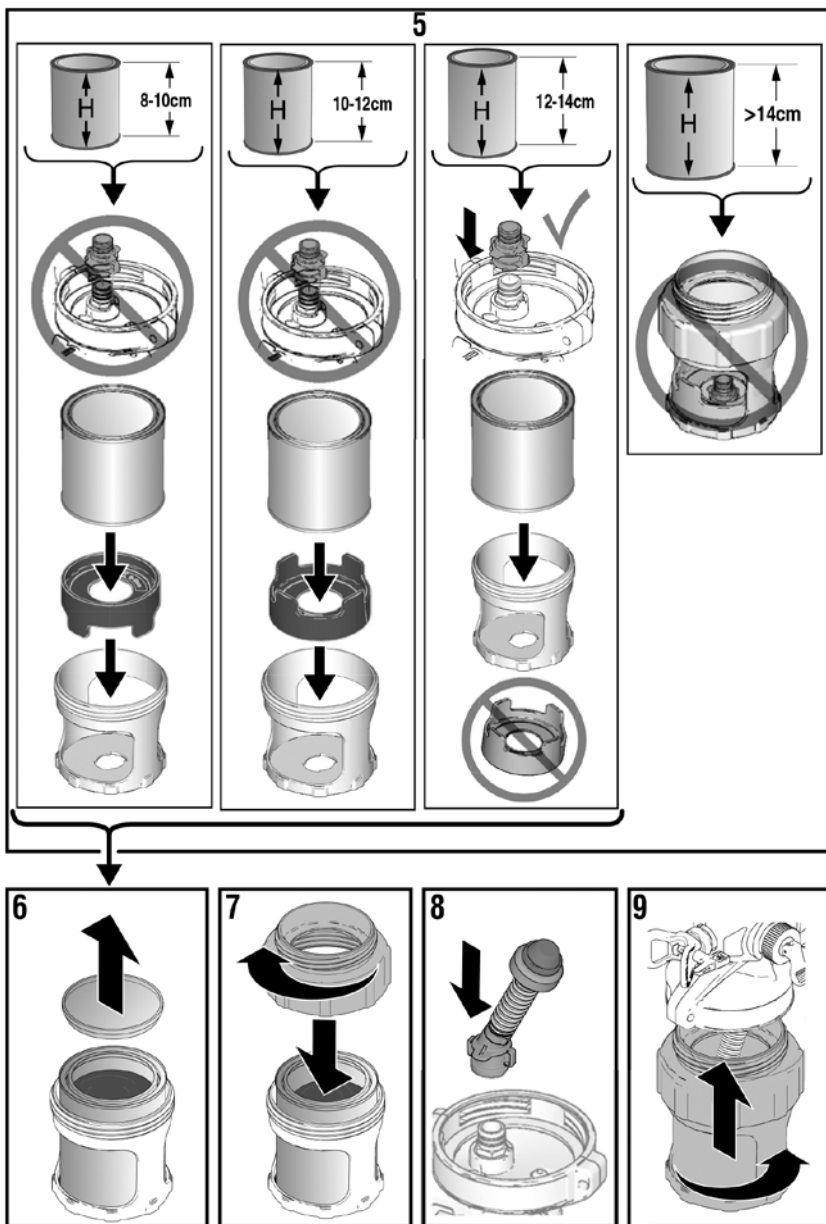
Zie voor de volledige waarschuwingen en veiligheidsinstructies de handleiding van het PowerCoat FineFinish.

Toepassingsgebieden

Voor gebruik van standaard lakblikken met een hoogte tussen 8 - 14 cm met het STORCH accu-spuitapparaat PowerCoat FF.

Montage-instructies





Garantie

Garantievoorwaarden:

Voor onze apparaten gelden de wettelijke garantieperioden van 12 maanden vanaf aankoopdatum/factuurdatum van de eindklant. Indien wij langere perioden in een garantieverklaring hebben toegezegd, dan worden deze speciaal in de gebruiksaanwijzingen van de desbetreffende apparaten toegelicht.

Indienen van garantieclaims:

Bij een garantieclaim vragen wij u het gehele apparaat samen met de rekening franco aan ons logistiekcentrum in Berka of naar een door ons geautoriseerd servicestation te verzenden.

Neem eerst contact op met de STORCH Service-Hotline (hiervoor worden kosten in rekening gebracht):
+49 (0)202 . 49 20 – 110.

Garantieclaims

Claims uitsluitend met betrekking tot materiaal- of productiefouten en uitsluitend bij gebruik van het apparaat conform de voorschriften. Voor slijtdelen gelden deze aanspraken niet. Alle claims vervallen bij inbouw van onderdelen van externe herkomst, bij verkeerde hantering en opslag en bij het klaarblijkelijk niet in acht nemen van de gebruiksaanwijzing.

Reparaties uitvoeren

Reparaties mogen uitsluitend door onze fabriek of door STORCH geautoriseerde servicestations worden uitgevoerd.

FR

Nous vous remercions

de la confiance dont vous témoignez envers STOCH. Avec cet achat vous avez opté pour un produit de qualité. Si vous avez malgré tout des suggestions pour l'amélioration ou si vous deviez rencontrer un problème, nous sommes avec plaisir à votre disposition.

Dans ce cas, contactez votre représentant, ou directement notre service clients, s'il s'agit d'un problème urgent.

Salutations dévouées

SAV STORCH

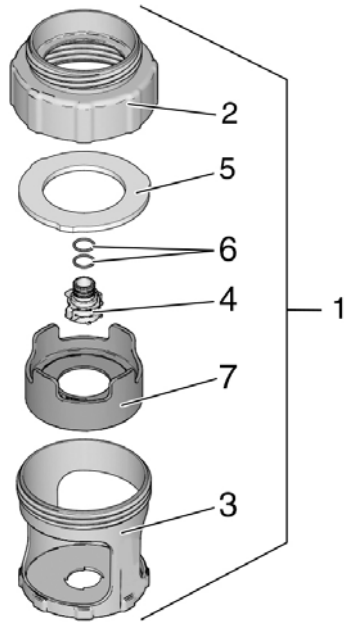
Tél.:	+49 (0) 2 02 . 49 20 - 112
Fax:	+49 (0)2 02 . 49 20 - 244
Ligne d'assistance SAV gratuite:	+49 800 7 86 72 47
Service gratuit de commande par téléphone:	+49 800. 7 86 72 44
Fax de commande gratuit:	+49 800. 7 86 72 43 (uniquement en Allemagne)

Sommaire

	Page
Fourniture	13
Instructions importantes de sécurité	13
Domaines de mise en oeuvre	13
Instructions de montage	14 - 15
Garantie	16

Fourniture

- 1 Adaptateur-MultiCan-PowerCoat
- 2 Couvercle
- 3 Boîtier d'adaptateur
- 4 Adaptateur de rallonge
- 5 Joint d'étanchéité du couvercle
- 6 Joint torique
- 7 Adaptateur de boîte

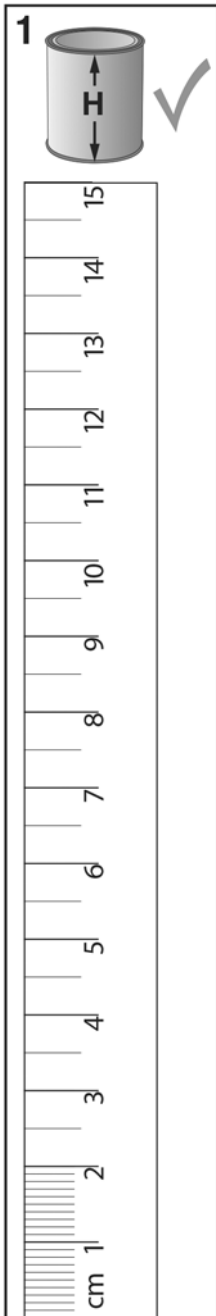


Instructions importantes de sécurité

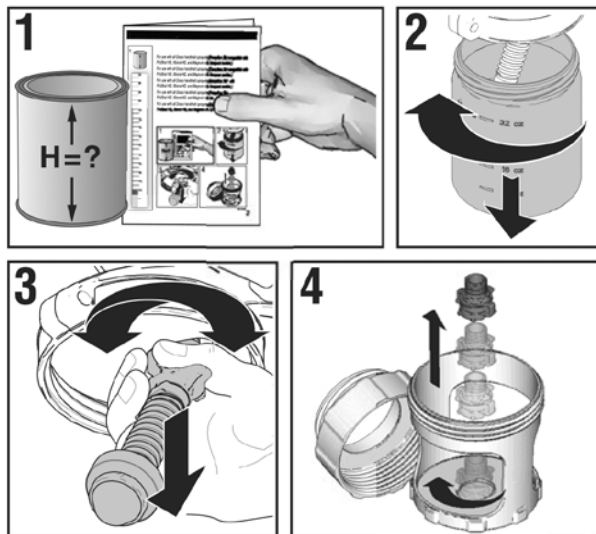
Pour voir la liste complète des avertissements et des consignes de sécurité, consultez le manuel du PowerCoat FineFinish.

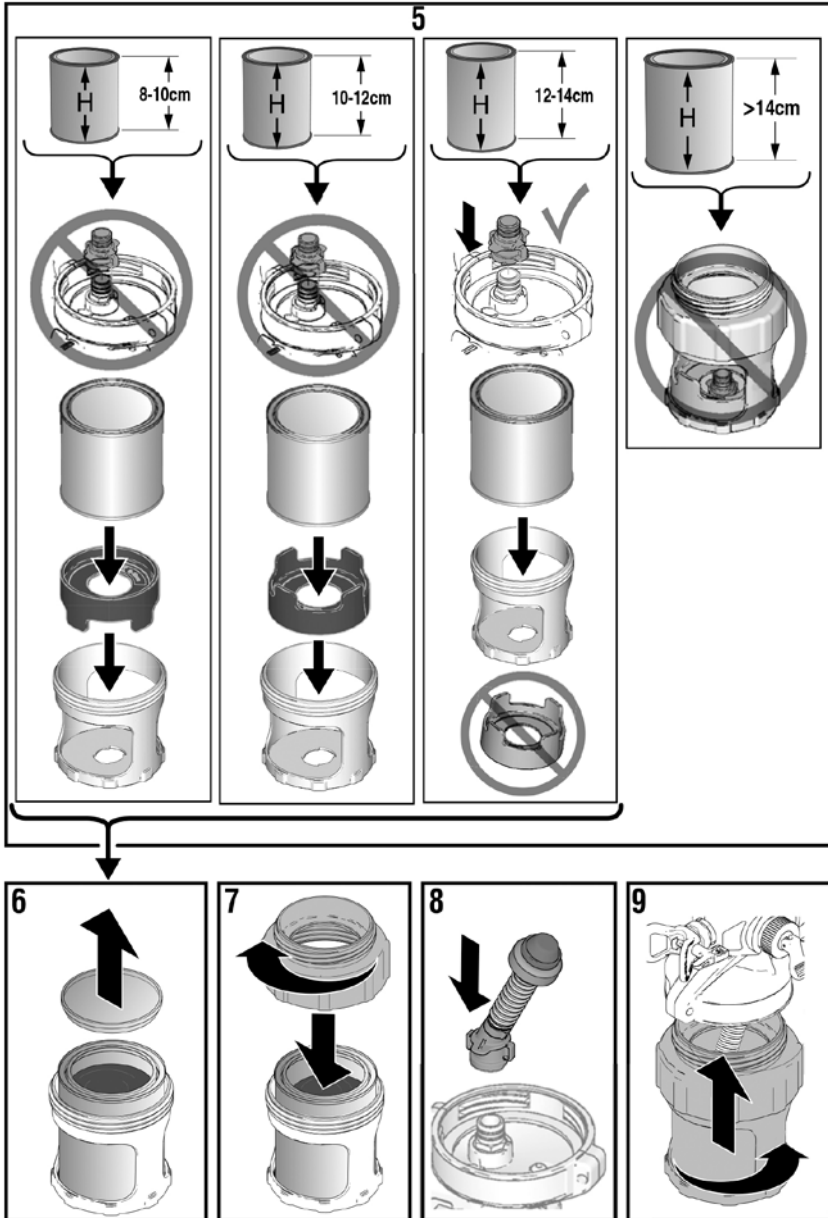
Domaines de mise en oeuvre

Pour l'utilisation de boîtes de peinture standard avec une hauteur comprise entre 8 et 14 cm avec le pulvérisateur STORCH PowerCoat FF.



Instructions de montage







Garantie

Conditions de garantie

Les durées de garantie légales de 12 mois à compter de la date d'achat / de la facture du client final professionnels s'appliquent à nos appareils. Si nous mentionnons des délais supérieurs dans le cadre d'une déclaration de garantie, ceux-ci sont mentionnés dans les instructions de service des appareils concernés.

Exercice

Dans un cas couvert par la garantie, nous vous demandons de renvoyer l'appareil complet franco à notre centre logistique à Berka accompagné de la facture ou de l'expédier à une station SAV agréée par nous.

Veuillez contacter préalablement l'assistance téléphonique payante de la société STORCH: +49 (0)202 . 49 20 – 110.

Demande de prise en garantie

Les demandes couvrent exclusivement les défauts de matériau ou d'ouvrage et ne couvrent qu'une utilisation conforme à la destination de l'appareil. Les pièces d'usure ne sont pas prises en charge par la garantie. Tout droit à garantie est rendu caduque par le montage de pièces qui ne sont pas d'origine, par une manipulation et un entreposage incorrects ainsi qu'en cas de non-respect évident des instructions de service.

Exécution de réparations

Toutes les réparations doivent exclusivement être réalisées par notre usine ou par des services SAV agréés par STORCH.

IT

Grazie

per la fiducia accordata a STORCH. Con l'acquisto avete scelto un prodotto di qualità. Se comunque avete dei suggerimenti volti a migliorare la nostra offerta o se doveste incontrare qualche difficoltà, non esitate a rivolgerVi a noi.

Contattate il Vostro rappresentante oppure rivolgeteVi direttamente a noi in casi urgenti.

**Distinti saluti,
STORCH Reparto Assistenza**

Tel.: 02 - 66 22 77 15

Indice

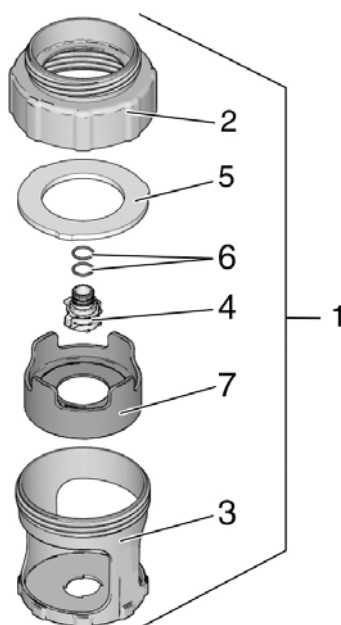
Materiale compreso nella consegna
Avvertenze di sicurezza
Campi d'impiego
Istruzioni per il montaggio
Garanzia

Pagina

18
18
18
19 - 20
21

Materiale compreso nella consegna

- 1 Adattatore-PowerCoat-MultiCan
- 2 Coperchio
- 3 Corpo dell'adattatore
- 4 Adattatore di prolunga
- 5 Guarnizione del coperchio
- 6 Anello toroidale
- 7 Adattatore per lattine



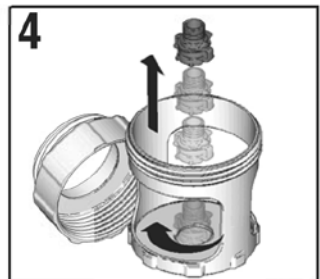
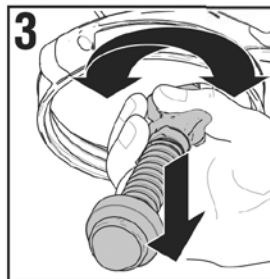
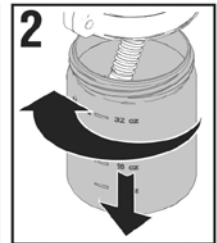
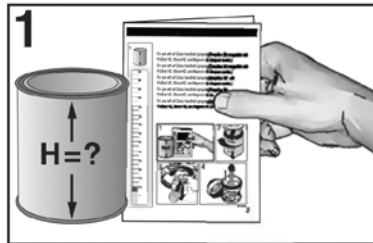
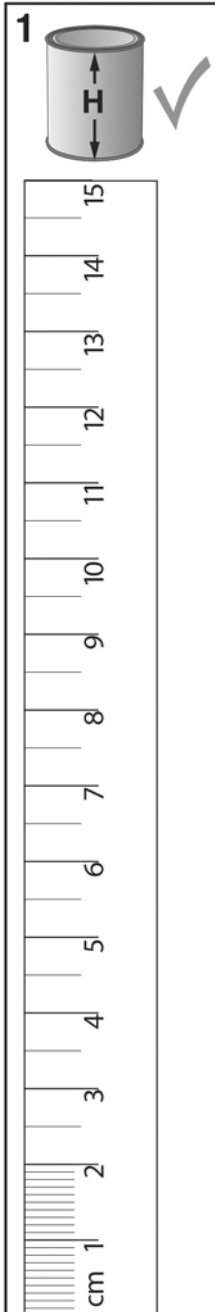
Avvertenze di sicurezza

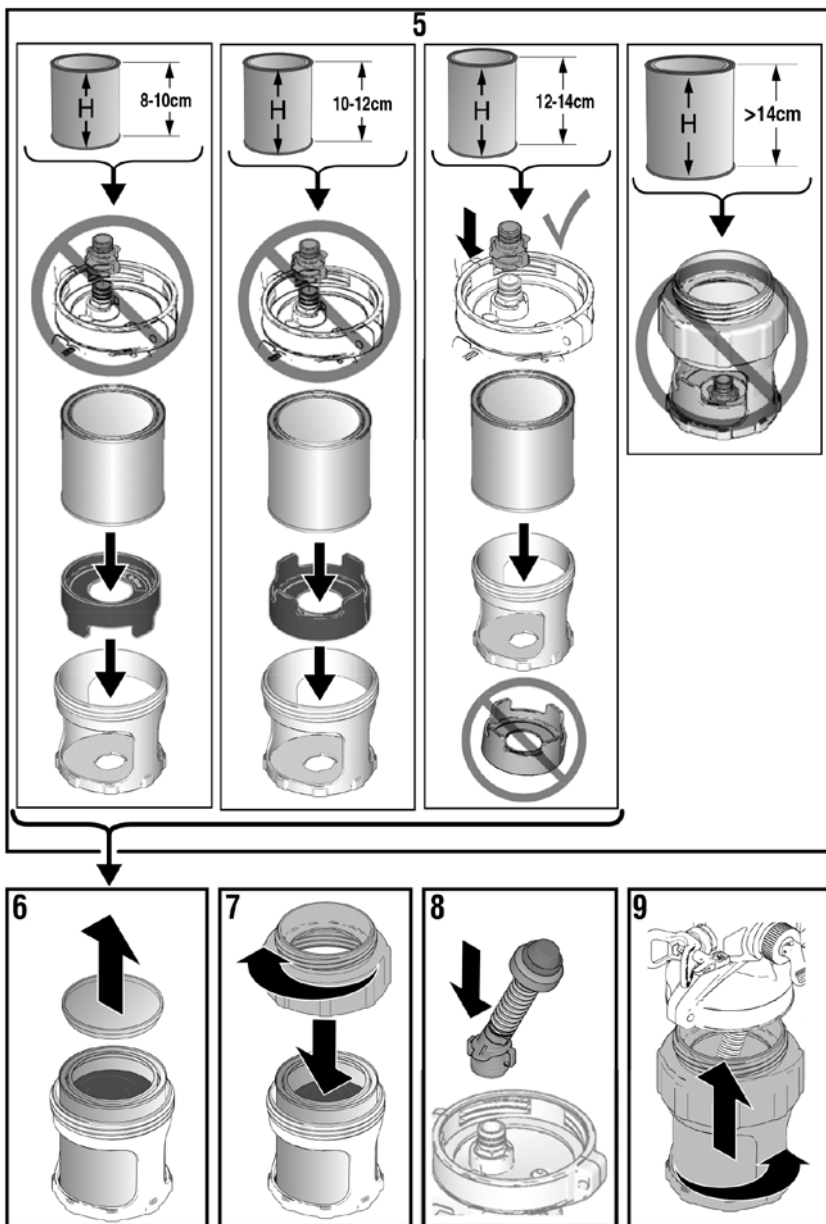
Le avvertenze e le informazioni di sicurezza complete sono riportate nel manuale della PowerCoat FineFinish.

Campi d'impiego

Per l'impiego di lattine di vernice standard con un'altezza tra 8 e 14 cm con l'apparecchio a spruzzo ricaricabile STORCH PowerCoat FF.

Istruzioni per il montaggio





Garanzia

Condizioni di garanzia:

Per i nostri apparecchi sono applicabili dei periodi di garanzia di 12 mesi a partire dalla data di acquisto / data della fattura del cliente finale commerciale. Se da parte nostra vengono accordati dei periodi di garanzia più estesi, ciò sarà riportato separatamente nelle istruzioni per l'uso inerenti ai rispettivi dispositivi.

Rivendicazioni:

In casi in cui si intende far valere il diritto di garanzia, vi preghiamo di inviarci il dispositivo in modo completo con fattura, franco nostro centro di logistica a Berka oppure ad una service-station da noi autorizzata.

Si prega di consultare prima la Hotline di servizio STORCH a pagamento: 02 - 66 22 77 15

Diritto alla garanzia

Il diritto si possono far valere solo per errori di materiale o di produzione nonché esclusivamente in caso di utilizzo appropriato del dispositivo. Pezzi soggetti all'usura non sono soggetti a diritti di garanzia. Decadranno tutti i diritti di garanzia con l'aggiunta delle componenti di terzi, maneggio e magazzino non appropriato come anche in casi di ovvia non osservanza delle istruzioni per l'uso.

Esecuzione di riparazioni

Ogni intervento di riparazione va eseguito esclusivamente nei nostri stabilimenti o presso una service-station autorizzata STORCH.



GB

Thank you

for purchasing a STORCH product. You have purchased a quality product. If you would like to suggest an improvement, or experience a problem with your product, please do not hesitate to contact us.

Please contact your field sales representative or, in urgent cases, contact us directly.

**Yours sincerely,
STORCH Service Department**

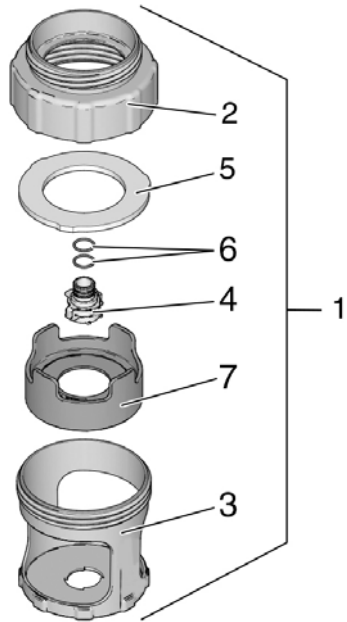
Tel.: +49 (0)2 02 . 49 20 - 112
Fax: +49 (0)2 02 . 49 20 - 244
Free service hotline: 0800 786 72 47
Toll-free order hotline: +49 800 7867244
Toll-free order fax: +49 800 7867243
(only available in Germany)

Table of contents

	Page
Scope of delivery	23
Important safety instructions	23
Applications	23
Instructions	24 - 25
Warranty	26

Scope of delivery

- 1 PowerCoat-MultiCan-Adapter
- 2 Lid
- 3 Adapter casing
- 4 Extension adapter
- 5 Lid gasket
- 6 O-ring
- 7 Can adapter

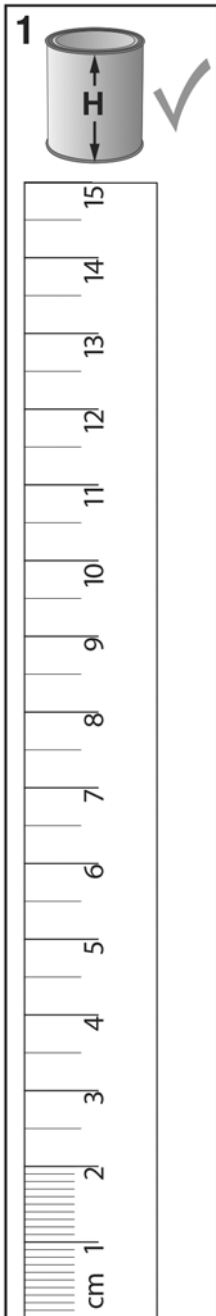


Important safety instructions

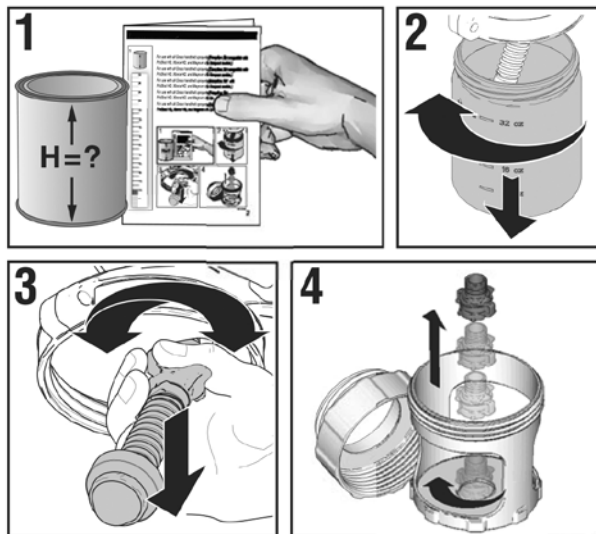
For complete warnings and safety instructions, see 'PowerCoat FineFinish' manual.

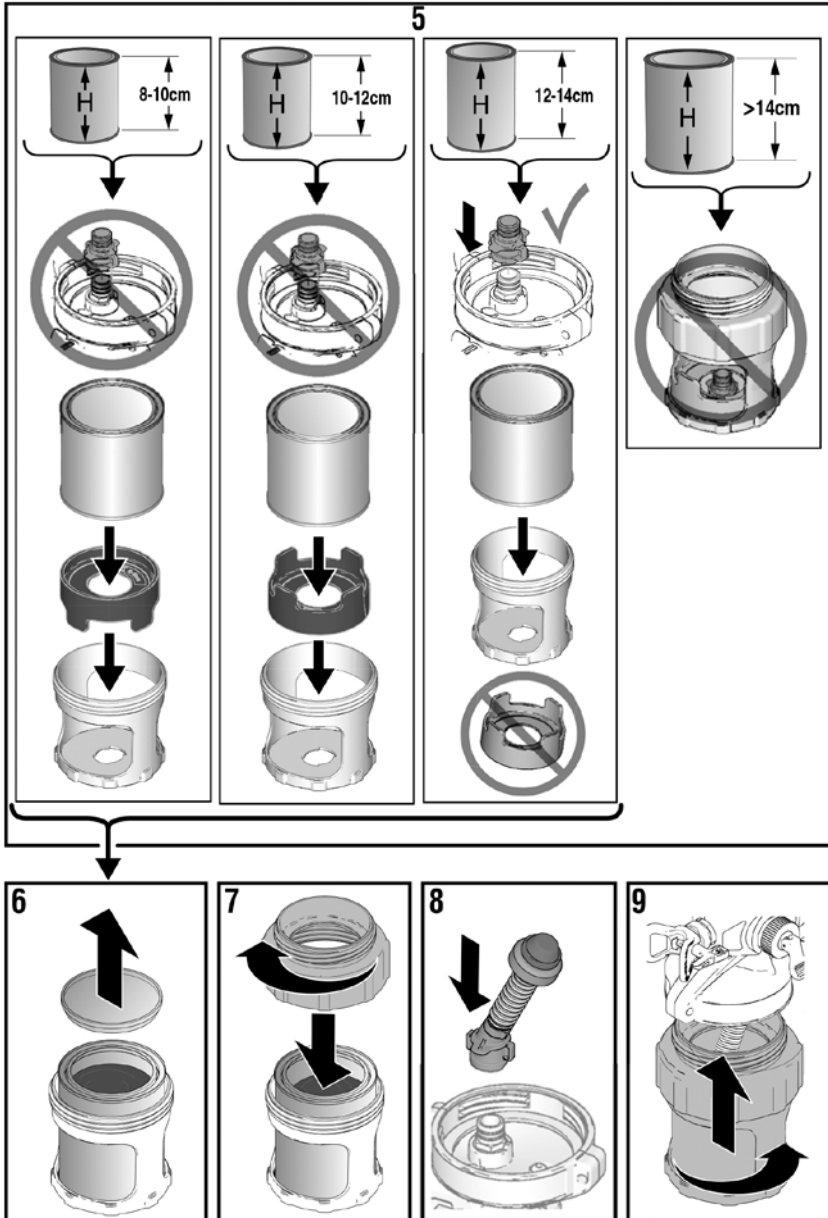
Applications

For using standard paint cans with a height between 8 - 14 cm with the STORCH battery-powered spray diffuser for wall painting PowerCoat FF.



Instructions







Warranty

Warranty conditions:

A warranty period of twelve months from the date of purchase/date of invoice applies to our tools for commercial customers. If we have granted an extended warranty period, this period will be noted separately in the operating manual for the equipment in question.

Claims:

If you wish to claim under our warranty or guarantee, please return the complete device and your invoice to our logistics centre in Berka, postage paid, or send it to one of our authorised service centres.

Please contact the chargeable STORCH service hotline first: +49 (0)202 . 49 20 – 110.

Your rights under our warranty or guarantee:

Claims can only be accepted for material defects or manufacturing errors, and only assuming intended use of the appliance. Wear parts are not covered by such claims. All claims shall become void in the event of installation of third party components, improper handling and storage, as well as in the event of obvious disregard of the operating instructions.

Repairs:

All repairs have to be conducted on our premises or by an authorised STORCH service centre.

CZ

Děkujeme Vám

za důvěru ve firmu STORCH. S nákupem výrobku jste se rozhodli pro kvalitní produkt. Pokud přesto máte podněty na zlepšení nebo možná nějaký problém, tak bychom byli velmi rádi, kdybyste se nám ozvali.

Promluvte si s příslušným externím spolupracovníkem naší firmy nebo se v naléhavých případech obraťte přímo na nás.

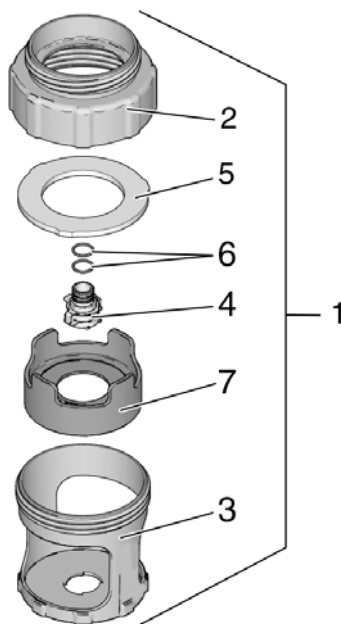
S přátelským pozdravem Servisní oddělení STORCH

Tel.:	+49 (0)2 02 . 49 20 - 112
Fax:	+49 (0)2 02 . 49 20 - 244
bezplatná linka Hotline-servis:	08 00. 7 86 72 47
bezplatná linka Hotline-objednávky:	+49 800. 7 86 72 44
bezplatný fax-objednávky:	+49 800. 7 86 72 43 (pouze v Německu)

Obsah	Strana
Rozsah dodávky	28
Bezpečnostní pokyny	28
Oblasti použití	28
Montážní návod	29 - 30
Záruka	31

Rozsah dodávky

- 1 Adaptér-PowerCoat-MultiCan
- 2 Kryt
- 3 Kryt adaptéru
- 4 Prodlužovací adaptér
- 5 Těsnění krytu
- 6 O-kroužek
- 7 Adaptér na plechovky



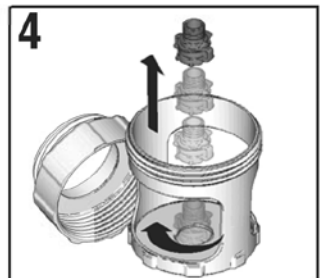
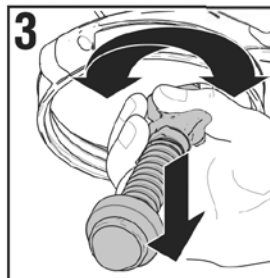
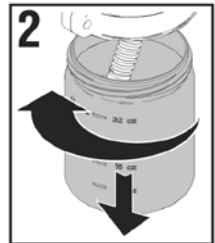
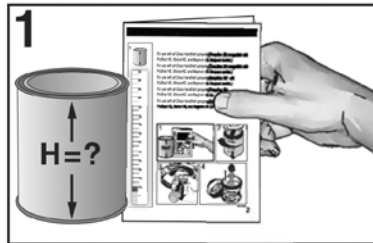
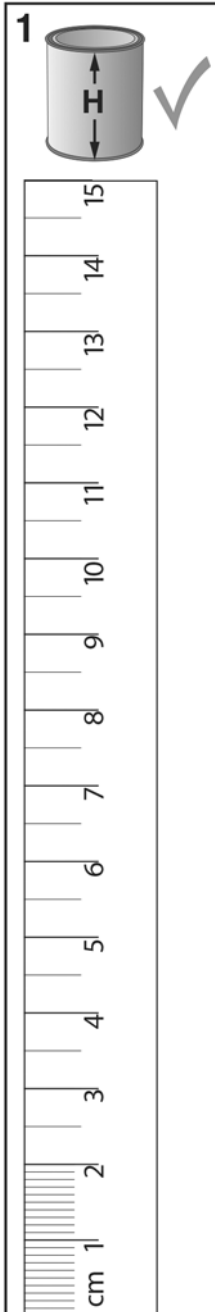
Bezpečnostní pokyny

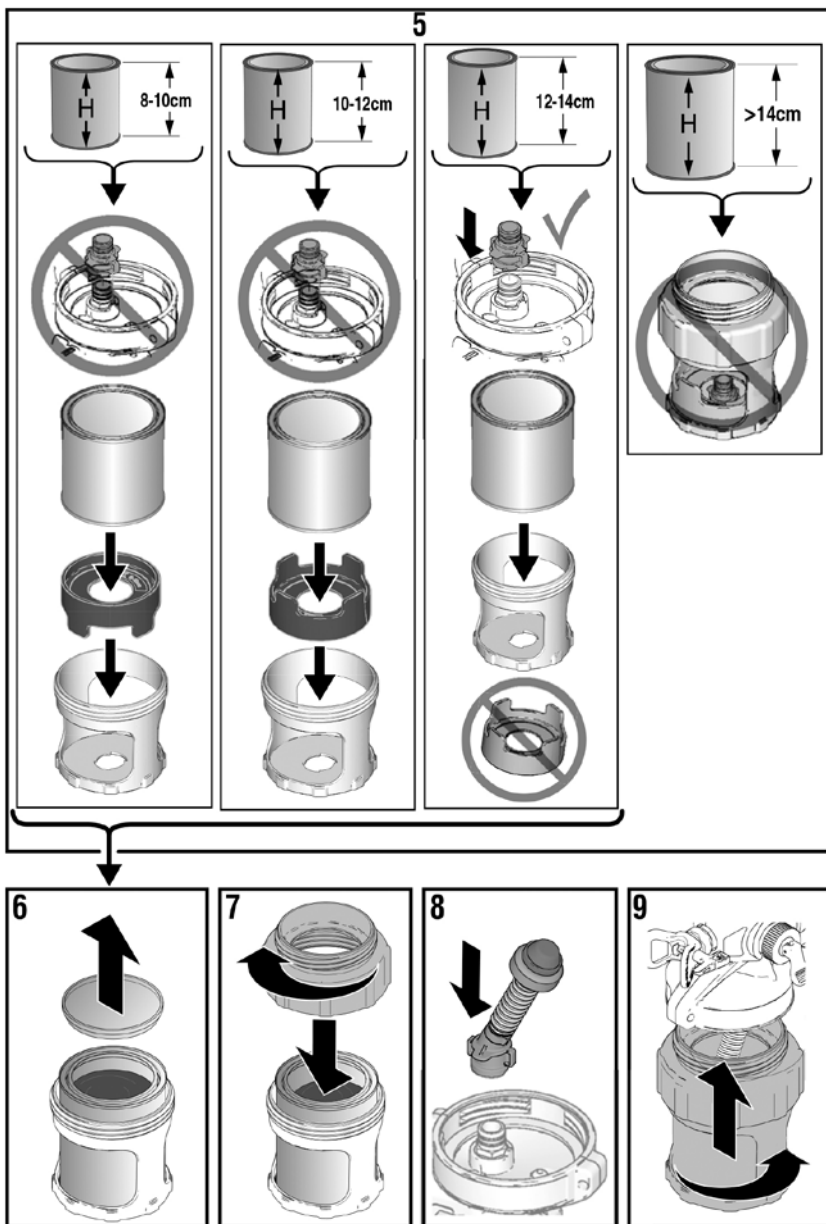
Veškeré výstražné a bezpečnostní pokyny naleznete v příručce PowerCoat FineFinish.

Oblasti použití

Pro použití standardních plechovek s lakem o výšce mezi 8 - 14 cm se STORCH Aku stříkacím přístrojem PowerCoat FF.

Montážní návod





Záruka

Záruční podmínky:

U našich zařízení platí zákonné záruční lhůty 12 měsíců od data zakoupení/ data faktury obchodního konečného zákazníka. Pokud jsou delší lhůty v cestě námi vypsanému prohlášení o záruce, jsou zvláště vyznačeny v návodu k obsluze příslušných zařízení.

Uplatňování:

V případě záručního příp. garančního případu žádáme, aby bylo zasláno kompletní zařízení dohromady s fakturou do našeho střediska Logisitk Center v Berka nebo do námi autorizované servisní stanice.

Kontaktujte prosím nejdříve placený hotline servis firmy STORCH: +49 (0)202 . 49 20 – 110.

Nárok na záruku příp. garanci

Nároky na záruku existují výhradně u materiálu nebo výrobní vady a také výhradně při používání přístroje v souladu s určeným účelem. Díly podléhající opotřebení nespádají do nároků na záruku. Veškeré nároky zanikají zamontováním dílů cizího původu, při nepřiměřeném zacházení a skladování a také při zřejmém nedodržování provozního návodu.

Provádění oprav

Veškeré opravy smějí být prováděny výhradně naším závodem nebo servisními stanicemi autorizovanými firmou STORCH.

Art.-Nr.	Bezeichnung
69 76 15	PowerCoat-MultiCan-Adapter

Art. nr.	Beschrijving
69 76 15	PowerCoat-Multi-Can-adapter

Référence	Désignation
69 76 15	Adaptateur-MultiCan-PowerCoat

N. art.	Denominazione
69 76 15	Adattatore-PowerCoat-MultiCan

Art. no.	Description
69 76 15	PowerCoat-MultiCan-Adapter

Výr. č.	Označení
69 76 15	Adaptér-PowerCoat-MultiCan



Malerwerkzeuge & Profigeräte GmbH

Platz der Republik 6 - 8
D-42107 Wuppertal
Telefon: +49 (0)2 02 . 49 20 - 0
Telefax: +49 (0)2 02 . 49 20 - 111
info@storch.de
www.storch.de

H002926
05-2015