



Hochdruckreiniger 120 Compact ab 08.2013

Hogedrukreiniger 120 Compact vanaf 08.2013

Nettoyeur haute pression 120 compact à partir de 08.2013

**Idropulitrice ad alta pressione 120 Compact
a partire dall 08.2013**

High pressure cleaner 120 Compact from 08.2013

Vysokotlaké čisticí zařízení 120 Compact od data 08.2013

DE

NL

FR

IT

GB

CZ



DE

Vielen Dank

für Ihr Vertrauen zu STORCH. Mit dem Kauf haben Sie sich für ein Qualitäts-Produkt entschieden. Haben Sie trotzdem Anregungen zur Verbesserung oder aber vielleicht einmal ein Problem, so freuen wir uns sehr, von Ihnen zu hören.

Bitte sprechen Sie mit Ihrem Außendienst-Mitarbeiter oder in dringenden Fällen auch mit uns direkt.

**Mit freundlichen Grüßen
STORCH Service Abteilung**

Telefon: +49 (0)2 02 . 49 20 - 112
Fax: +49 (0)2 02 . 49 20 - 244
kostenlose Service-Hotline: 08 00. 7 86 72 47
kostenlose Bestell-Hotline: 08 00. 7 86 72 44
kostenloses Bestell-Fax: 08 00. 7 86 72 43
(nur innerhalb Deutschlands)

Inhaltsverzeichnis

	Seite
1. Technische Daten	3
2. Gerätebeschreibung / Funktion	3
3. Wasser- und Reinigungs-Pflegemittelsystem	3
4. Spritzpistole mit Waschlanze	4
5. Druckregel-Sicherheitsventil	4
6. Aufstellung: Standort	4
7. Kurzbetriebsanleitung	5
8. Inbetriebnahme	5
9. Druckeinstellung	6
10. Außerbetriebnahme	6
11. Sicherheitshinweise	6
12. Hilfe bei der Beseitigung von Störungen	7 - 8
13. Ersatzteillisten	8 - 11
14. Prüfungen	12
15. Garantie / Garantiebedingungen	12
16. EG- Konformitätserklärung	13

Lieferumfang

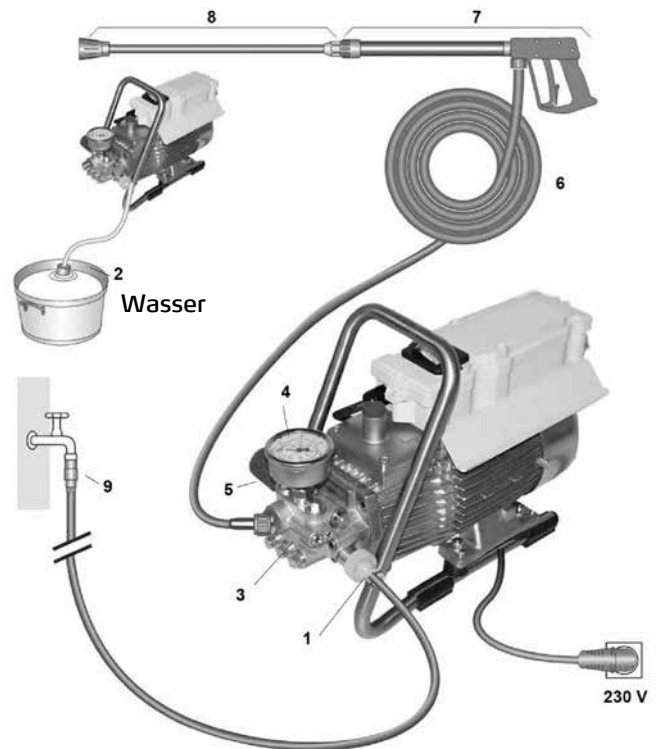
Hochdruckreiniger, Hochdruckschlauch 10 m, Waschlanze, Bedienungsanleitung.

Technische Daten

Arbeitsdruck, stufenlos regelbar	30 - 120 bar
Zulässiger Überdruck	135 bar
Wasserleistung	10 l / min bei 2.800 U / min
Warmwasserzulauf	bis 60° C
Ansaughöhe	1 m
Hochdruckschlauch	10 m
Elektrischer Anschlußwert	230 V / 50 Hz, 11 A
elektrische Leistung	2.500 W
Gewicht (ohne Zubehör)	23 kg
Düsengröße	20042
Schallleistungspegel	gemessen: 71 dB (A)
	garantiert: 91 dB (A)
Rückstoß an der Lanze	ca. 27 N
Vibrationen an der Lanze	1,9 m/s ²

Gerätebeschreibung / Funktion

- 1 Zulauf Wasseranschluß mit Filter
- 2 Ansaugschlauch mit Filterkorb (Sonderzubehör)
- 3 Hochdruckpumpe
- 4 Manometer
- 5 Druckregelventil-Sicherheitsventil
- 6 Hochdruckschlauch
- 7 Spritzpistole
- 8 Waschlance



Wasser- und Reinigungs- / Pflegemittelsystem

Das Wasser kann unter Druck der Hochdruckpumpe zugeführt oder direkt aus einem drucklosen Behälter angesaugt werden. Anschließend wird das Wasser von der Hochdruckpumpe unter Druck der Waschlance zugeführt. Durch die Düse an der Waschlance wird der Hochdruckstrahl gebildet.

Spritzpistole mit Waschlance

Die Spritzpistole ermöglicht den Betrieb der Maschine nur bei betätigtem Sicherheitsschalthebel.

Durch Betätigen des Hebels wird die Spritzpistole geöffnet. Das Wasser wird dann zur Düse gefördert. Der Spritzdruck baut sich auf und erreicht schnell den gewählten Arbeitsdruck.

Durch Loslassen des Schalthebels wird die Pistole geschlossen und weiterer Austritt von Wasser aus der Waschlance verhindert. Der Druckstoß beim Schließen der Pistole öffnet das Druckregelventil-Sicherheitsventil und die Pumpe fördert mit dem gewählten Arbeitsdruck zur Waschlance.



Die Spritzpistole ist eine Sicherheitseinrichtung. Reparaturen dürfen nur von Sachkundigen vorgenommen werden. Bei Ersatzbedarf sind nur vom Hersteller zugelassene Bauteile zu verwenden.

Druckregel-Sicherheitsventil

Das Druckregelventil-Sicherheitsventil schützt die Maschine vor unzulässig hohem Überdruck und ist so gebaut, daß es nicht über den zulässigen Betriebsdruck hinaus eingestellt werden kann. Die Begrenzungsmutter des Drehgriffes ist mit Lack versiegelt.

Durch Betätigen des Drehgriffes können der Arbeitsdruck und die Spritzmenge stufenlos eingestellt werden.



Austausch, Reparaturen, Neueinstellungen und Versiegelungen dürfen nur von Sachkundigen vorgenommen werden.

Motorschutzschalter

Der Motor wird durch einen Motorschutzschalter vor Überlastung geschützt. Bei Überlastung schaltet der Motorschutzschalter den Motor ab. Bei wiederholtem Abschalten des Motors durch den Motorschutzschalter Störungsursache beseitigen (siehe Seite 7/8).



Austausch und Prüfarbeiten dürfen nur von Sachkundigen bei vom elektrischen Netz getrennter Maschine, d.h. bei gezogenem Netzstecker, vorgenommen werden.

Aufstellung



Standort

Die Maschine darf nicht in feuer- und explosionsgefährdeten Räumen sowie in Pfützen aufgestellt und betrieben werden. Das Gerät darf nicht unter Wasser betrieben werden.



ACHTUNG:

Niemals lösungsmittelhaltige Flüssigkeiten wie Lackverdünnungen, Benzin, Öl oder ähnliche Flüssigkeiten ansaugen. Angaben der Zusatzmittel-Merkblätter beachten. Die Dichtungen im Gerät sind nicht lösungsmittelbeständig! Der Sprühnebel von Lösungsmitteln ist hochentzündlich, explosionsfähig und giftig.



ACHTUNG:

Bei Betrieb mit 60°C Warmwasser treten erhöhte Temperaturen auf. Gerät nicht ohne Schutzhandschuhe anfassen.



Elektroanschluss

Die Maschine wird mit einem 5 m Anschlußkabel mit Netzstecker geliefert. Der Stecker muß in eine vorschriftsmäßig installierte Steckdose mit Schutzleiteranschluß und FI-Fehlerstrom-Schutzschalter 30 mA eingesteckt werden. Die Steckdose ist netzseitig mit 16 A träge abzusichern.

Bei Verwendung eines Verlängerungskabels muß dieses einen Schutzleiter haben, der vorschriftsgemäß an den Steckverbindungen angeschlossen ist. Die Leiter des Verlängerungskabels müssen einen Mindestquerschnitt von 2,5 mm² haben. Die Steckverbindungen müssen eine spritzwassergeschützte Ausführung sein und dürfen nicht auf nassem Boden liegen.

Elektropassus

Das Gerät besitzt einen Spannungsbereich, von dem eine elektrische Gefahr für Mensch und Tier ausgehen kann. Es darf nur von autorisierten Personen aufgeschraubt und / oder demontiert werden.

Ebenso dürfen Instandhaltungsarbeiten und Reparaturen nur von STORCH oder von STORCH autorisierten Service-Stationen ausgeführt werden. Der Betrieb des Gerätes geschieht auf eigene Verantwortung und Gefahr des Anwenders.

Wasseranschluss

Bitte prüfen Sie, ob dem Hochdruckreiniger die auf Seite 3 (Technische Daten) angegebene Wassermenge (Liter pro Minute) zur Verfügung steht.

Prüfung: Wasserzuführungsschlauch 1 Minute in einen Eimer laufen lassen. Die Wassermenge muß mindestens der Angabe auf Seite 3 entsprechen !



Wassermangel führt zum schnellen Verschleiß der Dichtung (keine Garantie).



Kurzbetriebsanleitung

Gerät nur waagrecht betreiben!

1. Hochdruckschlauch mit Spritzpistole und Gerät verschrauben.
2. Saugseitigen Wasseranschluß herstellen.
3. Gerät entlüften (Spritzpistole mehrmals öffnen und schließen).
4. Stromanschluß herstellen.
5. Gerät bei geöffneter Spritzpistole einschalten und mit dem Waschvorgang beginnen.
6. Nach Beendigung des Waschvorgangs Pumpe vollständig entleeren (ohne Saug- und Druckschlauch ca. 20 Sek. den Motor einschalten).

- Nur sauberes Wasser verwenden!
- Vor Frost schützen!

ACHTUNG:

Beachten Sie die Vorschriften Ihres Wasserversorgungsunternehmens. Die Maschine darf nach EN 61770 nicht unmittelbar an die öffentliche Trinkwasserversorgung angeschlossen werden.

Der kurzzeitige Anschluß ist nach DVGW (Deutscher Verband des Gas- und Wasserfachs) jedoch zulässig, wenn ein Rückflußverhinderer mit Rohrbelüfter in die Zuleitung eingebaut ist.

Auch ein mittelbarer Anschluß an die öffentliche Trinkwasserversorgung ist zulässig mittels eines freien Auslaufes nach EN 61770, z.B. durch den Einsatz eines Behälters mit Schwimmventil.

Ein unmittelbarer Anschluß an ein nicht für die Trinkwasserversorgung bestimmtes Leitungsnetz ist zulässig.

Hochdruckschlauchleitung und Spritzeinrichtung

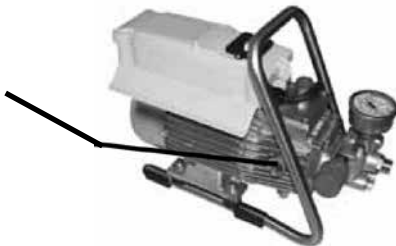
Die zur Ausstattung der Maschine gehörende Hochdruckschlauchleitung und Spritzeinrichtung bestehen aus hochwertigem Material und sind auf die Betriebsbedingungen der Maschine abgestimmt sowie vorschriftsmäßig gekennzeichnet. Maximale Wasserzuleitung 20 m.



Bei Ersatzbedarf sind nur vom Hersteller zugelassene und vorschriftsgemäß gekennzeichnete Bauteile zu verwenden. Hochdruckschlauchleitungen und Spritzeinrichtungen sind druckdicht anzuschließen. Die Hochdruckschlauchleitung darf nicht überfahren, übermäßig gezogen oder verdreht werden. Die Hochdruckschlauchleitung darf nicht über scharfe Kanten gezogen werden, sonst erlischt die Garantie.

Inbetriebnahme

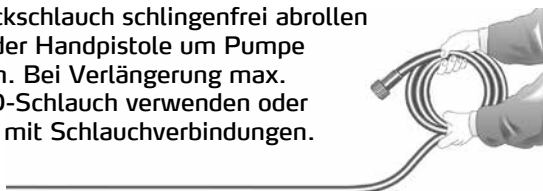
1. Ölstand kontrollieren
Öl muß im Schauglas sichtbar sein



2. Hochdrucklanze mit der Handpistole verbinden

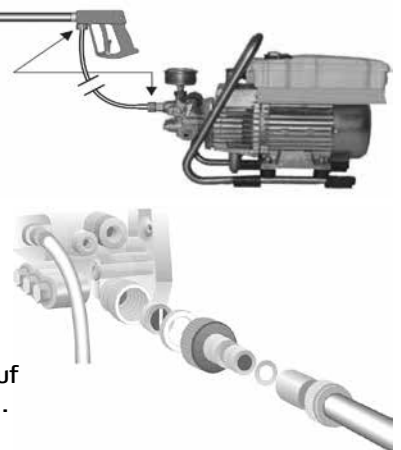


3. Hochdruckschlauch schlingenfrei abrollen und mit der Handpistole um Pumpe verbinden. Bei Verlängerung max. 20 m HD-Schlauch verwenden oder 2 x 10 m mit Schlauchverbindungen.



Verbindung vom Hochdruckschlauch zur Lanze.

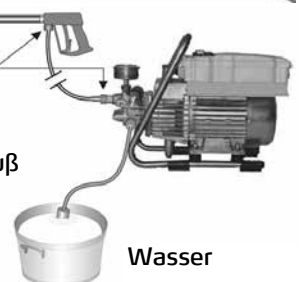
4. Die Maschine kann wahlweise an die Druckwasserleitung mit kaltem oder bis zu 60° C heißem Wasser angeschlossen werden. Beim Außenansaugen auf sauberes Wasser achten.



Hinweis:

Wassereingangsfiler Art.-Nr. 65 65 60 verwenden. Der Schlauchquerschnitt muß mindestens 1/2" = 12,7 mm sein (freier Durchgang). Sieb Nr. 1 muß immer sauber sein.

5. Maximale Ansaughöhe 1,0 m
- siehe Technische Daten Seite 3.



Wasser

Druckverstellung

Durch Verdrehen des Handrades. Maximaler Druck ist voreingestellt.

Außerbetriebnahme

1. Gerät abschalten
2. Wasserzufuhr sperren
3. Pistole kurz öffnen, bis der Druck abgebaut ist
4. Pistole verriegeln
5. Wasserschlauch und Hochdruckschlauch abschrauben
6. Pumpe entleeren: Motor ca. 20 Sekunden einschalten
7. Netzstecker ziehen
8. Winter: Pumpe in frostfreien Räumen lagern
9. Wasserfilter reinigen



Das ist verboten !

Kinder dürfen nicht mit Hochdruckreinigern arbeiten!



Das Kabel nicht beschädigen oder unsachgemäß reparieren!



Den Wasserstrahl nie auf Menschen oder Tiere richten!



Den Wasserstrahl nicht auf Steckdosen richten!



Das Gerät nicht mit Hochdruck oder Wasserstrahl absprühen!



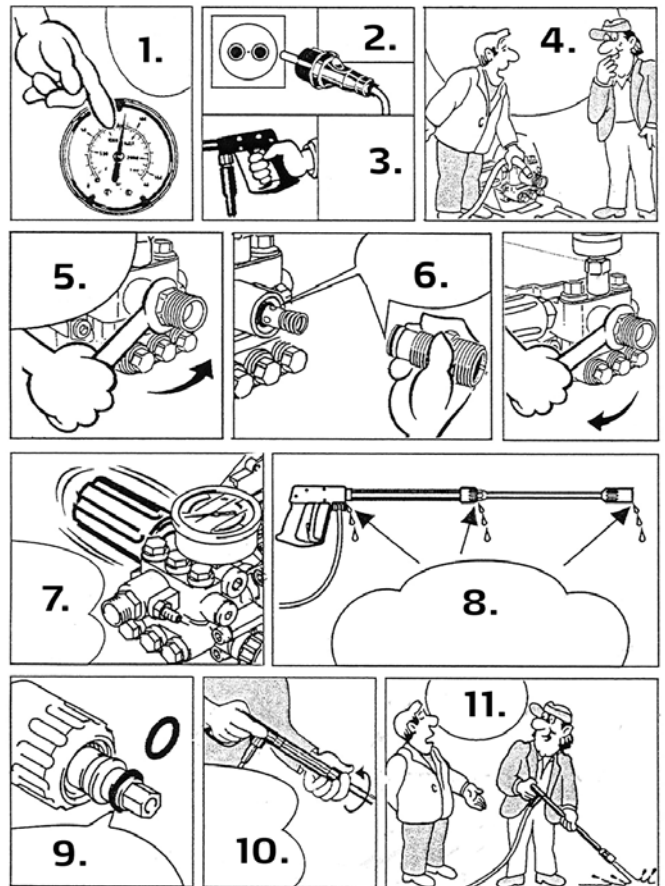
HD-Schlauch nicht mit Schlingen oder Knick ziehen!
Schlauch nicht über scharfe Kanten ziehen!



Leckage von Schlauch oder Pistole beheben

Nach dem Schließen der Pistole zeigt das Manometer vollen Druck an! Der Druckregler schaltet ständig ein und aus!

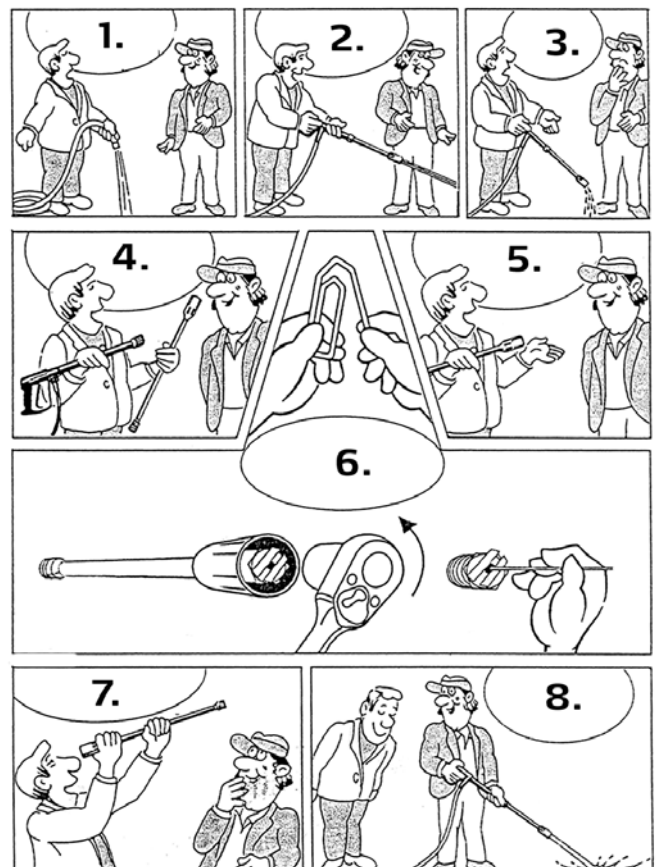
1. Wenn das Manometer vollen Druck anzeigt
2. Netzstecker ziehen
3. Pistole drücken zum Druckabbau
4. Nehmen Sie zunächst den Schlauch ab
5. Drehen Sie dann mit einem Gabelschlüssel den Pumpenausgang los
6. Reinigen Sie den Rückschlagkörper oder wechseln Sie den O-Ring
7. Durch Druckverlust schaltet der Druckregler ständig ein und aus
8. An diesen drei Stellen kann Wasser austreten. Prüfen Sie die Dichtungen und wechseln Sie, wenn nötig die O-Ringe aus oder lassen Sie die Pistole vom Händler prüfen
9. Jeweils den O-Ring an der Lanze oder am HD-Schlauch austauschen
10. Schlauch, Pistole und Lanze wieder miteinander verschrauben
11. So schnell ist die Störung behoben



Düse verstopft

Es kommt kein Wasser, aber Manometer zeigt vollen Druck!

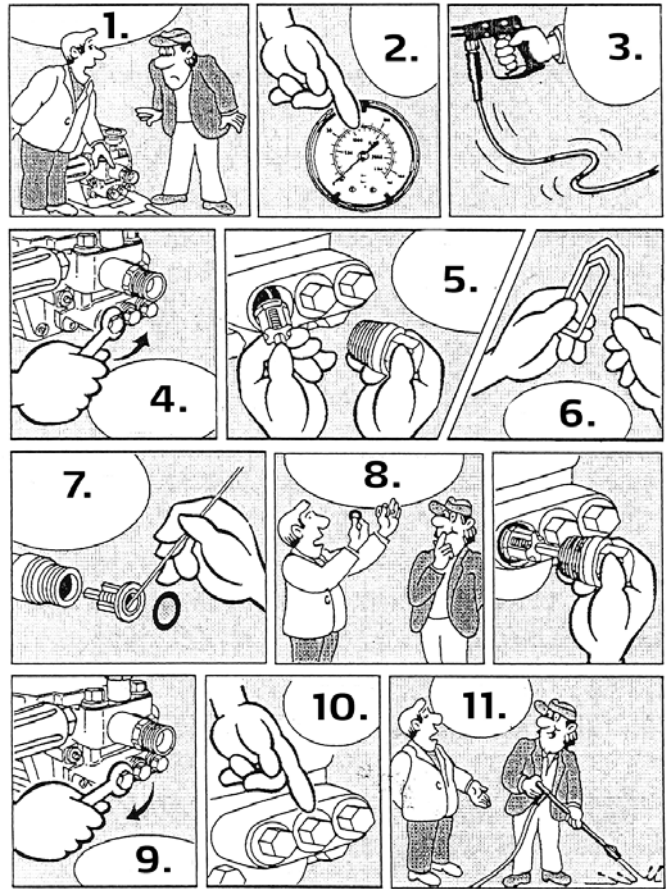
1. Spülen Sie zuerst den Schlauch von Rückständen frei
2. Gewöhnlich kommt jetzt ein kräftiger Wasserstrahl
3. Wenn die Lanze nur tropft
4. nehmen Sie sie ab und reinigen Sie die Düse
5. Bei der Flachstrahl-Lanze braucht nur die vordere Düse gereinigt zu werden
6. Spitzen Gegenstand in das Loch stecken und die Kappe nach hinten ziehen
7. Biegen Sie nun eine Büroklammer zurecht und reinigen Sie die Düse
8. Prüfen Sie mit einem Blick ob die Düse gereinigt ist
9. Nun geht es wieder so gut wie vorher



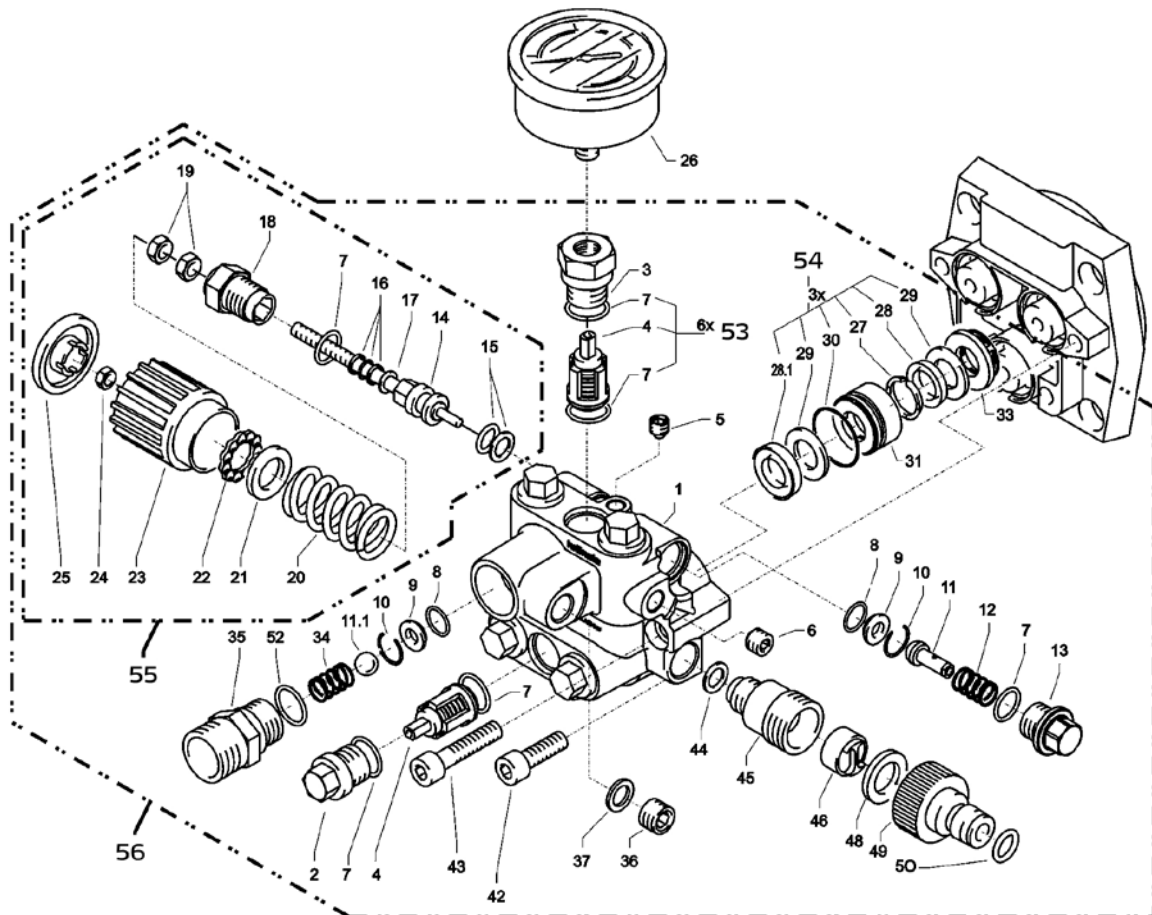
Ventil verschmutzt oder verklebt

- Manometer zeigt keinen vollen Druck
- der Hochdruckschlauch vibriert
- Wasser tritt stoßweise aus
- Ventile können verkleben, wenn das Gerät lange nicht gebraucht wurde

1. Ist ein Ventil verstopft
2. zeigt das Manometer wenig oder gar keine Druck an
3. oder der Hochdruckschlauch vibriert
4. Drehen Sie mit einem Ringschlüssel das Ventil auf
5. und nehmen Sie die Ventilschraube, das Ventil und den Gummiring heraus
6. biegen Sie eine Büroklammer zurecht ...
7. und beseitigen Sie den Schmutz aus dem Ventil
8. - das Ventil innen muss geschlossen sein
9. An diesen drei Stellen kann Wasser austreten. die Gummidichtung hinten wieder festdrücken
10. die Ventilschraube wieder festziehen
11. ... und bei allen sechs Ventilen wiederholen
11. So schnell ist die Störung behoben



Ventilgehäuse



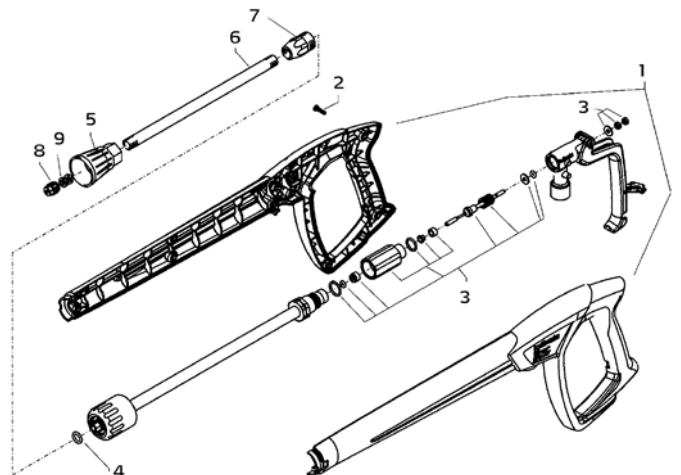
Ventilgehäuse

Pos.	Art.-Nr.	Bezeichnung
1	65 62 69	Ventilgehäuse
2	65 62 71	Ventilstopfen
3	65 62 72	Ventilstopfen mit R1/4"IG
4	65 63 26	Ventil
5	65 62 74	Dichtstopfen M8 x 1
6	65 62 76	Dichtstopfen M10 x 1
7	65 62 66	O-Ring 12 x 2
8	65 62 77	O-Ring 11 x 1,5
9	65 62 78	Edelstahlsitz
10	65 62 79	Sicherungsring
11	65 62 81	Anlaufentlastungsventil
11.1	65 62 82	Edelstahlkugel 10,0 mm
12	65 62 83	Edelstahlfeder
13	65 62 84	Verschlusssschraube
14	65 62 86	Steuerkolben 6 mm für AZ mit Dichtungen
15	65 62 87	Parbaks für Kolben 14 mm
16	65 62 88	Parbaks für Spindel 6 mm
17	65 62 89	MS-Scheibe
18	65 62 91	Kolbenführung 6 mm
19	65 62 92	Mutter M6
20	65 62 93	Feder schwarz für AZ-Pumpe
21	65 62 94	Federdruckscheibe
22	65 62 96	Kugellager
23	65 62 97	Handrad M6 für AZ-Pumpe
24	65 62 98	Mutter M6 mit SW8
25	65 62 99	Kappe für Handrad AZ-Pumpe
26	65 63 01	Manometer
27	65 63 02	Stützring
28	65 63 03	Manschette 14 x 24 x 5/2,5
28.1	65 63 04	Gewebe-Manschette 14 x 24 x 5/2,5
29	65 63 06	Backring 14 x 24

Pos.	Art.-Nr.	Bezeichnung
30	65 63 07	O-Ring 24 x 2
31	65 63 08	Leckagering
32	65 63 09	Zwischenring mit Abstützung
33	65 63 11	Rückschlagfeder
34	65 63 12	Ausgangsteil für Kugelrückschlagventil
35	65 63 13	Verschlussstopfen
36	65 62 37	Aluminium-Dichtring
42	65 62 63	Innensechskantschraube M8 x 25 - A2
43	65 63 14	Innensechskantschraube M8 x 45 - A2
44	65 63 16	Dichtring Kupfer
45	65 63 17	Sauganschluss
46	65 61 16	Wasserfilter
48	65 61 17	Gummi Dichtring
49	65 61 18	Steckkupplung
50	65 63 18	O-Ring
52	65 63 19	O-Ring 18 x 2
53	65 63 27	Reparatur-Satz Ventile
54	65 63 22	Reparatur-Satz Manschetten
55	65 63 23	Steuerkolben komplett mit Handrad
56	65 63 28	Ventilgehäuse komplett

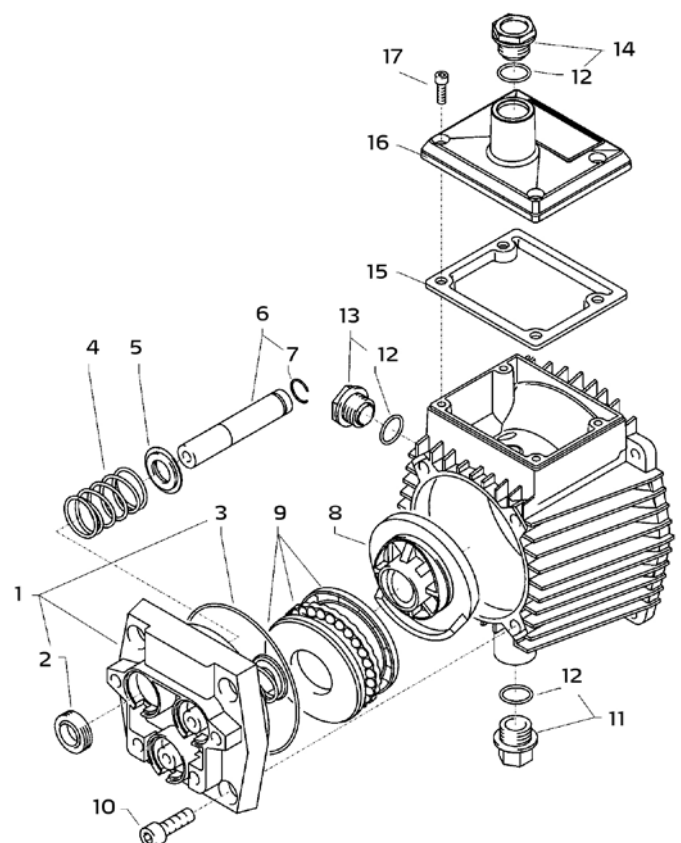
Pistole mit Lanze

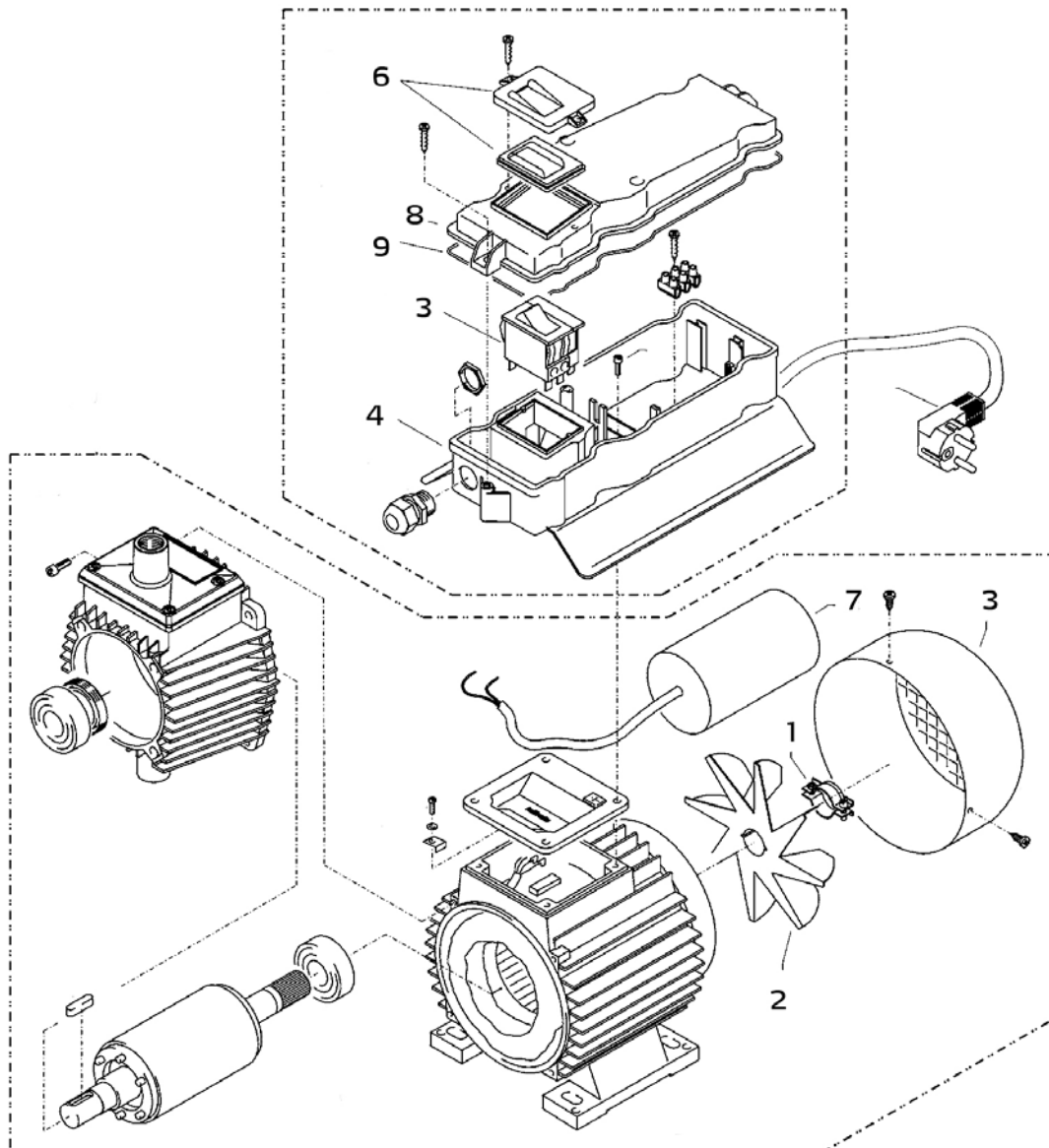
Pos.	Art.-Nr.	Bezeichnung
1	65 62 28	Pistolenschale rechts + links
2	65 62 29	Schraube 3,5 x 14
3	65 62 31	Reparatursatz Pistolenhandgriff
4	65 65 59	O-Ring ST30 für HD-Schlauch und Lanze
5	65 62 32	Düzenschutz M12 x 1
6	65 62 33	Rohr 500 mm
7	65 62 34	ST30 Nippel M22 x 1,5/R1/4" mit ISK
8	65 63 29	Flachstrahldüse
9	65 62 37	Aluminium Dichtring
o. Abb.	65 65 33	HD-Pistolenhandgriff



Getriebeteil

Pos.	Art.-Nr.	Bezeichnung
1	65 62 52	Gehäusplatte
2	65 62 53	Öldichtung 14 x 24 x 7
3	65 62 54	O-Ring 83 x 2
4	65 62 56	Plungerfeder
5	65 62 57	Federdruckscheibe 14 mm
6	65 62 58	Plunger 14 mm AZ-L
7	65 62 59	Sprengtring 14 mm
8	65 63 31	Taumelscheibe 9,5°
9	65 62 62	Axial-Rillenkugellager 3-teilig
10	65 62 63	Innensechskantschraube M8 x 25
11	65 62 64	Ölablassstopfen M18 x 1,5 mit Magnet
12	65 62 66	O-Ring 12 x 2
13	65 64 33	Ölschauglas
14	65 64 32	Ölverschlussschraube rot
15	65 62 67	Dichtung Öldeckel
16	65 62 68	Deckel Ölgehäuse
17	65 60 98	Innensechskantschraube M5 x 12



Motor


Pos.	Art.-Nr.	Bezeichnung
1	65 62 38	Schelle für Lüfterrad
2	65 62 39	Lüfterrad
3	65 62 41	Lüfterhaube
4	65 62 42	Schaltkasten-Unterteil
5	65 63 32	Ein-Ausschalter 12 A
6	65 62 44	Schalterabdeckung inkl. Dichtung
7	65 65 64	Kondensator 40 mycroF
8	65 62 47	Deckel für Schaltkasten
9	65 62 48	Dichtung für Deckel
o. Abb.	65 63 33	Motor komplett
o. Abb.	65 63 34	Schaltkasten komplett

Prüfungen

Die Maschine ist nach den „Richtlinien für Flüssigkeitsstrahler“ bei Bedarf, jedoch mindestens alle 12 Monate durch eine Sachkundigen darauf überprüft werden, ob ein sicherer Betrieb weiterhin gewährleistet ist. Die Ergebnisse der Prüfung sind schriftlich festzuhalten. Formlose Aufzeichnungen genügen.

Unfallverhütung

Die Maschine ist so ausgerüstet, daß bei sachgemäßer Bedienung Unfälle ausgeschlossen sind. Die Bedienungsperson ist auf die Verletzungsgefahr durch heiße Maschinenteile und den Hochdruckstrahl hinzuweisen. Die „Richtlinien für Flüssigkeitsstrahler“ sind einzuhalten.

Ölwechsel

Vor jeder Inbetriebnahme Ölstand am Ölschauglas überprüfen. (Waagerechte Position beachten!) Ölstand sollte bei der Mitte des Ölschauglases sein. Bei hoher Luftfeuchtigkeit und Temperaturschwankungen ist Kondenswasserbildung möglich, dann muß das Öl gewechselt werden (graue Farbe).

Erster Ölwechsel nach ca. 50 Betriebsstunden. Danach ist kein Ölwechsel für die Lebensdauer des Gerätes erforderlich. Sollte es nötig sein, bei einer Reparatur, oder weil das Öl eine graue Farbe hat, das Öl zu wechseln, so ist über einem Behälter die Ölablaßschraube zu öffnen und das Gerät zu entleeren. Das Öl muss in einem Behälter aufgefangen und anschließend vorschriftsmäßig entsorgt werden. Neues Öl: 0,25 l - Motoröl W 15/40.

Ölleckage

Bei Ölaustritt sofort den nächsten Kundendienst (Händler) aufsuchen. (Umweltschäden, Getriebeschaden)

Garantie

Garantiebedingungen:

Für unsere Geräte gelten die gesetzlichen Gewährleistungsfristen von 12 Monaten ab Kaufdatum / Rechnungsdatum des gewerblichen Endkunden. Sind längere Fristen im Wege einer Garantieerklärung von uns ausgelobt, sind diese extra in den Bedienungsanleitungen der betroffenen Geräte ausgewiesen.

Geltendmachung:

Bei Vorliegen eines Gewährleistungs- bzw. Garantiefalles bitten wir, dass das komplette Gerät zusammen mit der Rechnung frei an unser Logistik Center in Berka oder an eine von uns autorisierte Service- Station eingeschickt wird.

Zuvor bitten wir Sie, uns unter unserer kostenlosen STORCH Service-Hotline 08 00 . 7 86 72 47 zu kontaktieren.

Gewährleistungs- bzw. Garantieanspruch:

Reparaturansprüche bestehen ausschließlich an Werkstoff- oder Fertigungsfehler sowie ausschließlich bei bestimmungsgemäßer Verwendung des Geräts. Verschleißteile fallen nicht unter derartige Ansprüche. Sämtliche Ansprüche erlöschen durch den Einbau von Teilen fremder Herkunft, bei unsachgemäßer Handhabung und Lagerung sowie bei offensichtlicher Nichtbeachtung der Betriebsanleitung.

Durchführung von Reparaturen:

Sämtliche Reparaturen dürfen ausschließlich durch unser Werk oder von STORCH autorisierten Service-Stationen durchgeführt werden.

EG-Konformitätserklärung

Name / Anschrift des Ausstellers: STORCH Malerwerkzeuge & Profigeräte GmbH
Platz der Republik 6-8
D - 42107 Wuppertal

Hiermit erklären wir,

dass das nachstehend genannte Gerät aufgrund dessen Konzipierung und Bauart sowie in der von uns in Verkehr gebrachten Ausführung den einschlägigen, grundlegenden Sicherheits- und Gesundheitsanforderungen der EG-Richtlinien entspricht.

Bei einer nicht mit uns abgestimmten Änderung des Gerätes verliert diese Erklärung ihre Gültigkeit.

Bezeichnung des Gerätes: Hochdruckreiniger 120 bar Compact
Geräte-Typ: Hochdruckreiniger
Artikel-Nummer: 65 60 05

Angewandte Richtlinien

Maschinen-Richtlinie: 2006 / 42 / EG
Niederspannungs-Richtlinie: 2006 / 95 / EG
EG-Richtlinie Elektromagnetische
Verträglichkeit: 2004 / 108 / EG
EG-Lärm-Richtlinie: 2005 / 88 EG, Art. 13
Hochdruckwasserstrahlmaschinen Anhang 3, Teil B, Abschnitt 27

Bevollmächtigter für die Zusammenstellung der technischen Unterlagen:

STORCH Malerwerkzeuge & Profigeräte GmbH
Platz der Republik 6-8
42107 Wuppertal



Jörg Heinemann
- Geschäftsführer -

Wuppertal, 06 - 2013

NL

Hartelijk dank

voor uw vertrouwen in STORCH. Met deze aankoop hebt u voor een kwaliteitsproduct gekozen. Als u desondanks suggesties voor verbetering of een probleem hebt, dan horen wij graag van u.

Neem contact op met de buitendienst-medewerker of in dringende gevallen rechtstreeks met ons.

Met vriendelijke groeten, STORCH serviceafdeling

Telefoon: +49 (0)2 02 . 49 20 - 112
Fax: +49 (0)2 02 . 49 20 - 244
Gratis service-hotline: 08 00. 7 86 72 47
Gratis bestel-hotline: 08 00. 7 86 72 44
Gratis bestel-fax: 08 00. 7 86 72 43
(alleen binnen Duitsland)

Inhoudsopgave

Pagina

1. Technische gegevens	15
2. Apparaatbeschrijving / functie	15
3. Water- en reinigings/onderhoudsmiddel-systeem	15
4. Spuitpistool met waslans	16
5. Drukregelaar-veiligheidsklep	16
6. Opstelling: plaatsingslocatie	16
7. Korte gebruiksaanwijzing	17
8. Inbedrijfstelling	17
9. Drukinstelling	18
10. Uitbedrijfname	18
11. Veiligheidsrichtlijnen	18
12. Hulp bij verhelpen van storingen	19 - 20
13. Lijsten met vervangende onderdelen	20 - 23
14. Controles	24
15. Garantie / garantievoorwaarden	24
16. EG-conformiteitverklaring	25

Levering

Hogedrukreiniger, 10 m hogedrukslang, waslans, gebruiksaanwijzing.

Technische gegevens

Werkdruk, traploos regelbaar	30 - 120 bar
Toegestane overdruk	135 bar
Watervermogen	10 l / min bij 2.800 omw / min
Toevoer van warm water	tot 60° C
Aanzuighoogte	1 m
Hogedrukslang	10 m
Elektrische aansluitwaarde	230 V / 50 Hz, 11 A
Elektrisch vermogen	2.500 W
Gewicht (zonder toebehoren)	23 kg
Sproeigrootte	20042
Geluidsvermogensniveau	gemeten: 71 dB (A) gegarandeerd: 91 dB (A)
Terugslag van de lans	ca. 27 N
Vibraties van de lans	1,9 m/s ²

Apparaatbeschrijving / functie

1. Aanvoer wateraansluiting met filter
2. Aanzuigslang met filterkorf (optioneel toebehoren)
3. Hogedrukpomp
4. Manometer
5. Drukregelaar-veiligheidsklep
6. Hogedrukslang
7. Spuitpistool
8. Waslans

Water- en reinigings/ onderhoudsmiddel-systeem

Het water kan onder druk aan de hogedrukpomp worden geleverd of direct uit een drukloos reservoir worden aanzogen. Vervolgens wordt het water door de hogedrukpomp onder druk naar de waslans geleid. Door de sproeier op de waslans wordt de hogedrukstraal gevormd.

Spuitpistool met waslans

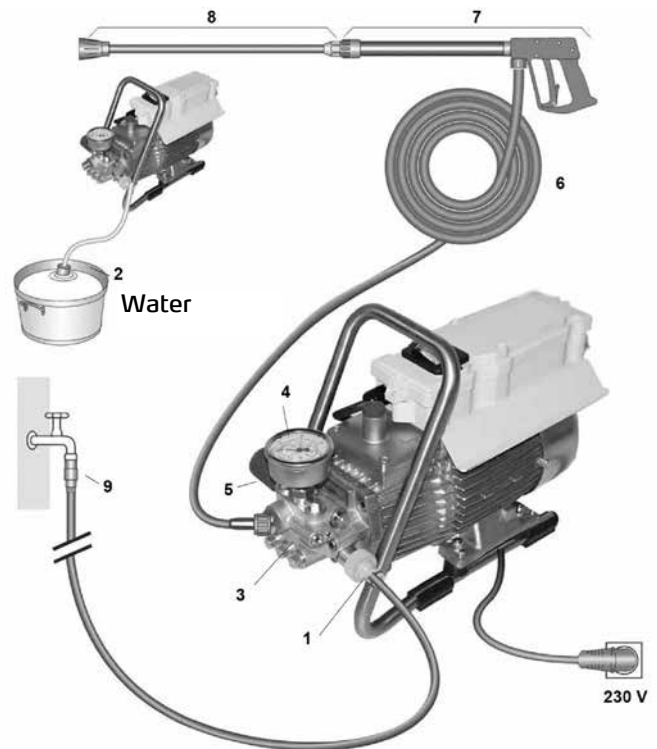
De machine kan alleen met het spuitpistool worden gebruikt bij indrukken van de veiligheidshandel.

Druk op de handel om het spuitpistool te openen. Het water wordt nu naar de sproeier getransporteerd. De spuitdruk wordt opgebouwd en bereikt snel de gekozen werkdruk.

Door de handel los te laten, wordt het pistool gesloten en wordt verder vrijkomen van water uit de waslans voorkomen. Door de drukstoot bij het sluiten van het pistool wordt de drukregelaar-veiligheidsklep geopend; de pomp transporteert met de gekozen werkdruk naar de waslans.



Het spuitpistool is een veiligheidsinstallatie, reparaties mogen alleen door deskundigen worden uitgevoerd. Bij vervanging mogen alleen door de fabrikant toegestane onderdelen worden gebruikt.



Drukregelaar-veiligheidsklep

De drukregelaar-veiligheidsklep beschermt de machine tegen te hoge overdruk en is zodanig gebouwd dat deze niet boven de toegestane bedrijfsdruk kan worden ingesteld. De begrenzingsmoer van de draaigreep is met lak verzegeld.

Druk op de draaigreep om de werkdruk en spuihoeveelheid traploos in te stellen.



Vervanging, reparaties, nieuwe instellingen en verzegelingen mogen alleen door deskundigen worden uitgevoerd.

Motorveiligheidsschakelaar

De motor wordt door een motorveiligheidsschakelaar beschermd tegen overbelasting. Bij overbelasting schakelt de motorveiligheidsschakelaar de motor uit. Bij herhaald uitschakelen van de motor door de motorveiligheidsschakelaar dient de oorzaak van de storing te worden verholpen (zie pagina 7/8).



Vervangings- en testwerkzaamheden mogen alleen door deskundigen worden uitgevoerd wanneer de machine van het lichtnet is losgekoppeld, d.w.z. dat de stekker uit het stopcontact moet zijn getrokken.

Opstelling



Plaats

De machine mag niet in brand- en explosiegevaarlijke ruimtes of in plassen worden geplaatst en gebruikt. Het apparaat mag niet water worden gebruikt.



OPGELET:

Nooit oplosmiddelhoudende vloeistoffen zoals lakverduningen, benzine, olie of vergelijkbare vloeistoffen aanzuigen. Neem de informatie van de middelen in acht! De dichtingen in het apparaat zijn niet bestand tegen oplosmiddelen! De sproeiveel van oplosmiddelen is zeer ontvlambaar, explosiegevaarlijk en giftig.



OPGELET:

Bij gebruik met warm water van 60° C treden hoge temperaturen op. Raak het apparaat niet aan zonder beschermhandschoenen.



Elektrische aansluiting

De machine wordt geleverd met een aansluitkabel van 5 m met stekker. De stekker moet worden aangesloten op een correct geïnstalleerd stopcontact met randaarde en aardlekschakelaar van 30 mA. Het stopcontact dient aan de netzijde met 16 A worden gezekerd.

Bij gebruik van een verlengkabel moet deze over randaarde beschikken die correct op de stekkerverbindingen in aangesloten. De aders van de verlengkabel moeten een minimale diameter van 2,5 mm² hebben. De stekkerverbindingen dienen spatwaterdicht te zijn en mogen niet op een natte bodem liggen.

Elektrische gegevens

Het apparaat heeft een spanningsbereik dat elektrische gevaren voor mens en dier kan opleveren. Het mag alleen door geautoriseerde personen worden geopend en / of worden gedemonteerd.

Instandhouding en reparaties mogen alleen door STORCH of door STORCH geautoriseerde servicestations worden uitgevoerd. Het gebruik van het apparaat is de verantwoordelijkheid van en voor risico van de gebruiker.

Wateraansluiting

Controleer of de hogedrukreiniger kan beschikken over de pagina 3 (Technische gegevens) vermelde waterhoeveelheid (liter per minuut).

Controle: watertoevoerslang 1 minuut in een emmer laten lopen. De waterhoeveelheid moet minstens voldoen aan de informatie op pagina 15!



Waterterkort leidt tot snelle slijtage van de dichting (geen garantie).



Korte gebruiksaanwijzing

Apparaat alleen horizontaal gebruiken!

1. Hogedrukslang aan spuitpistool en apparaat schroeven.
 2. Wateraansluiting aan aanzuigkant tot stand brengen.
 3. Apparaat ontlichten (spuitpistool diverse keren openen en sluiten).
 4. Stroomaansluiting maken.
 5. Apparaat bij geopend spuitpistool inschakelen en de wasprocedure beginnen.
 6. Na beëindiging van de wasprocedure de pomp volledig leegmaken (zonder zuig- en drukslang ca. 20 sec. de motor inschakelen).
- Alleen schoon water gebruiken!
 - Tegen vorst beschermen!

OPGELET:

Neem de voorschriften van het waterbedrijf in acht. De machine mag conform EN 61770 niet direct op de openbare waterleiding worden aangesloten.

Korte aansluiting is conform DVGW (Deutscher Verband des Gas- und Wasserfaches) toegestaan wanneer er een terugstroomblokkering met buisbeluchting in de toevoerleiding is ingebouwd.

Ook directe aansluiting op de openbare drinkwatervoorziening is toegestaan met een vrije uitloop conform EN 61770; bijv. door gebruik van een reservoir met een vlotterklep.

Directe aansluiting op een niet voor de drinkwatervoorziening bestemd leidingnetwerk is toegestaan.

Hogedrukslang-leiding en spuitinstallatie

De tot de uitrusting van de machine behorende hogedrukslang-leiding en spuitinstallatie bestaan uit hoogwaardig materiaal en zijn op de bedrijfsomstandigheden van de machine afgestemd en volgens de voorschriften aangeduid. Maximale watertoevoerleiding 20 m.

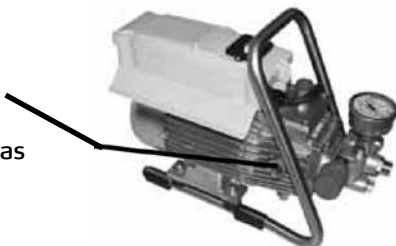


Bij vervanging mogen alleen door de fabrikant toegestane en volgens de voorschriften aangeduide onderdelen worden gebruikt. Hogedrukslang-leiding en spuitinstallaties dienen drukdicht te worden aangesloten. Rijd niet over de hogedrukslang-leiding, trek deze te niet hard aan en verdraai de leiding niet. De hogedrukslang-leiding mag niet over scherpe randen worden getrokken, anders vervalt de garantie.

Inbedrijfstelling

1. Oliepeil controleren

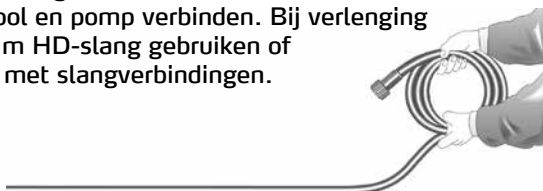
Olie moet in het kijkglas zichtbaar zijn



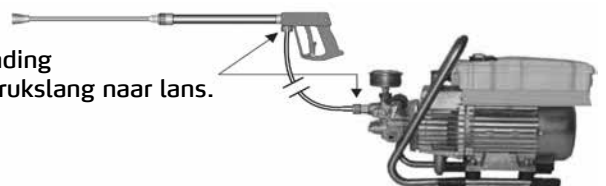
2. Hogedruk-lans met handpistool verbinden



3. Hogedrukslang zonder lussen afrollen en met handpistool en pomp verbinden. Bij verlenging max. 20 m HD-slang gebruiken of 2 x 10 m met slangverbindingen.



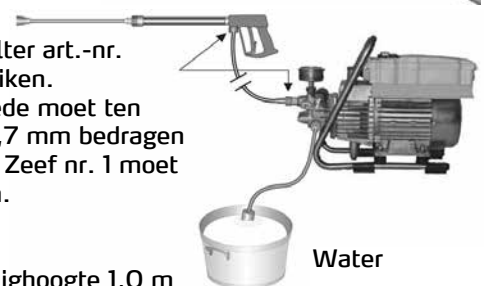
Verbinding hogedrukslang naar lans.



4. De machine kan naar keuze aan de drukwaterleiding met koud of tot maximaal 60° C heet water worden aangesloten. Let er bij extern aanzuigen op dat het water schoon is.



- Tip:**
Water-ingangsfiler art.-nr. 65 65 60 gebruiken. De slangdoorsnede moet ten minste 1/2" = 12,7 mm bedragen (vrije doorgang). Zeef nr. 1 moet altijd schoon zijn.



5. Maximale aanzuighoogte 1,0 m
Zie Technische gegevens, pagina 15.

Drukinstelling

Door draaien aan het handwiel. De maximale druk is vooraf ingesteld.

Uitbedrijfname

1. Apparaat uitschakelen
2. Watertoevoer blokkeren
3. Open het pistool eventjes totdat de druk is opgebouwd
4. Pistool vergrendelen
5. Waterslang en hogedruk slang aanschroeven
6. Pomp leegmaken: motor ca. 20 seconden inschakelen
7. Trek de stekker uit het stopcontact
8. Winter: pomp in vorstvrije ruimte bewaren
9. Waterfilter reinigen



Dat is verboden!

Kinderen mogen niet met hogedrukreinigers werken!



Richt de waterstraal nooit op mensen of dieren!



Sproei het apparaat niet af met hogedruk of waterstraal!



De kabel niet beschadigen of ondeskundig repareren!



Richt de waterstraal niet op stopcontacten!



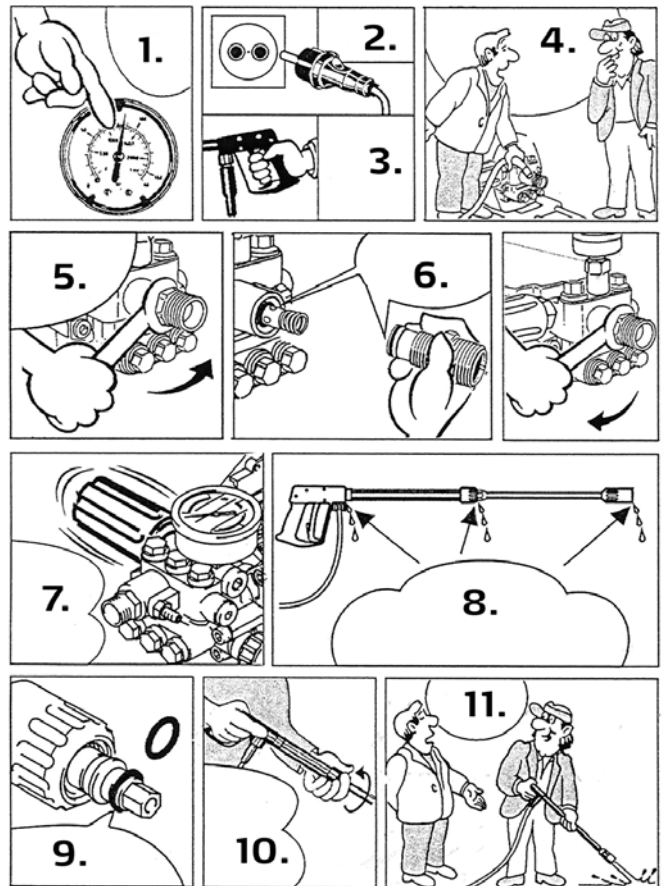
HD-slang niet met lussen of knikken trekken! Trek de slang niet over scherpe randen!



Lekkage van slang of pistool verhelpen

Na het sluiten van het pistool geeft de manometer de volledige druk aan! De drukregelaar schakelt constant in en uit!

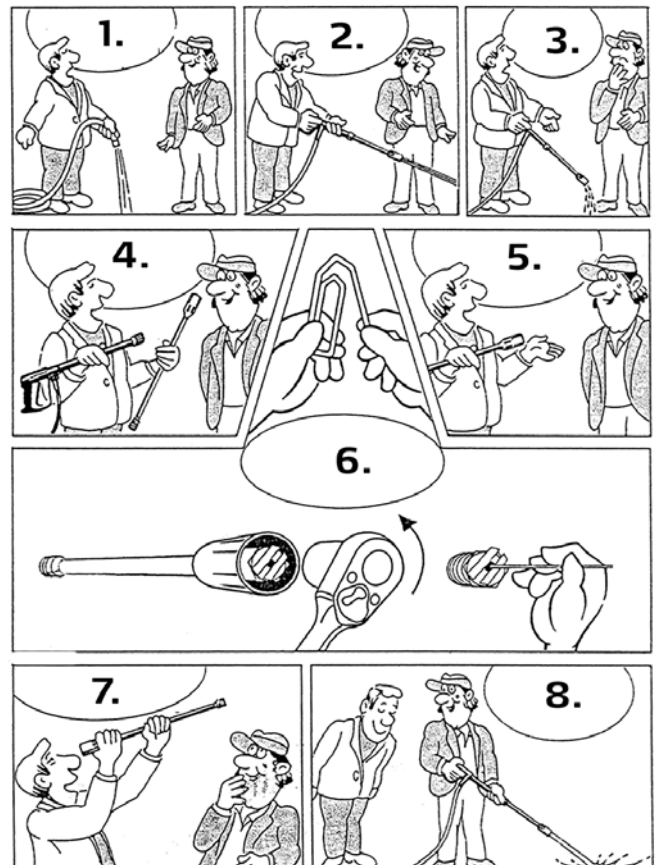
1. Wanneer de manometer volledige druk aangeeft
2. Trek de stekker uit het stopcontact
3. Haal het pistool over om de druk op te bouwen
4. Verwijder vervolgens de slang
5. Draai hierna met een steeksleutel de pompuitgang los
6. Reinig het terugslagonderdeel of vervang de O-ring
7. Door drukverlies schakelt de drukregelaar constant in en uit
8. Op deze drie plaatsen kan er water vrijkomen. Controleer de dichtingen en vervang indien nodig de O-ringen of laat het pistool door de handelaar controleren
9. Vervang altijd de O-ring op de lans of de HD-slang
10. Slang, pistool en lans weer aan elkaar schroeven
11. Zo is de storing heel snel verholpen



Sproeierkop verstopt

Er komt geen water uit de sproeier, maar de manometer geeft de volledige druk aan.

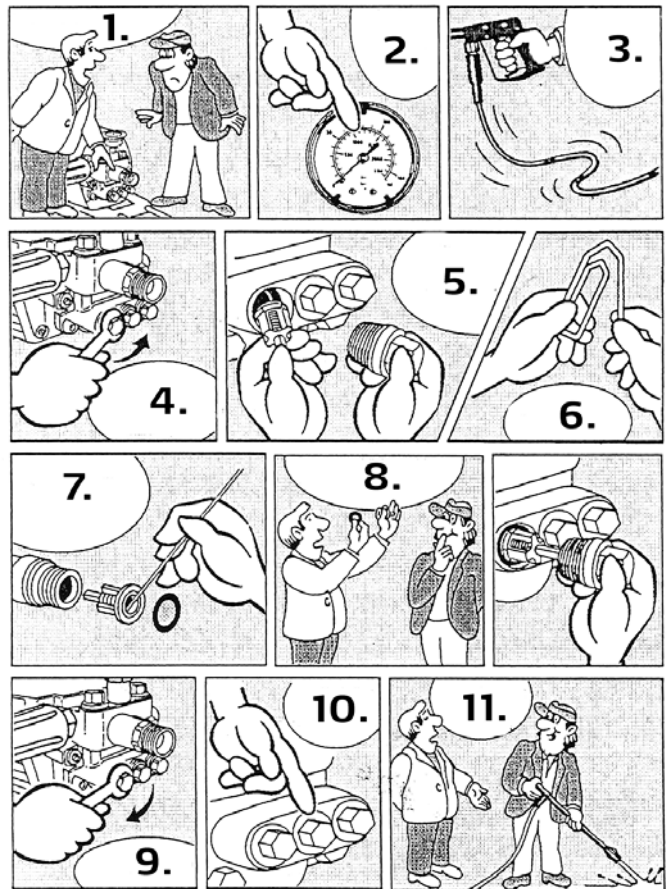
1. Spoel eerst de resten uit de slang
2. Meestal komt er nu een krachtige waterstraal
3. Als de lans alleen druppelt,
4. verwijdert u deze en reinigt u de sproeier
5. Bij de lans voor platte straal hoeft alleen de voorste sproeier te worden gereinigd
6. Steek een puntig voorwerp in het gat en trek de kap naar achter. Buig een paperclip recht en reinig de sproeier
7. Kijk of de sproeier schoon is
8. Nu werkt alles weer prima



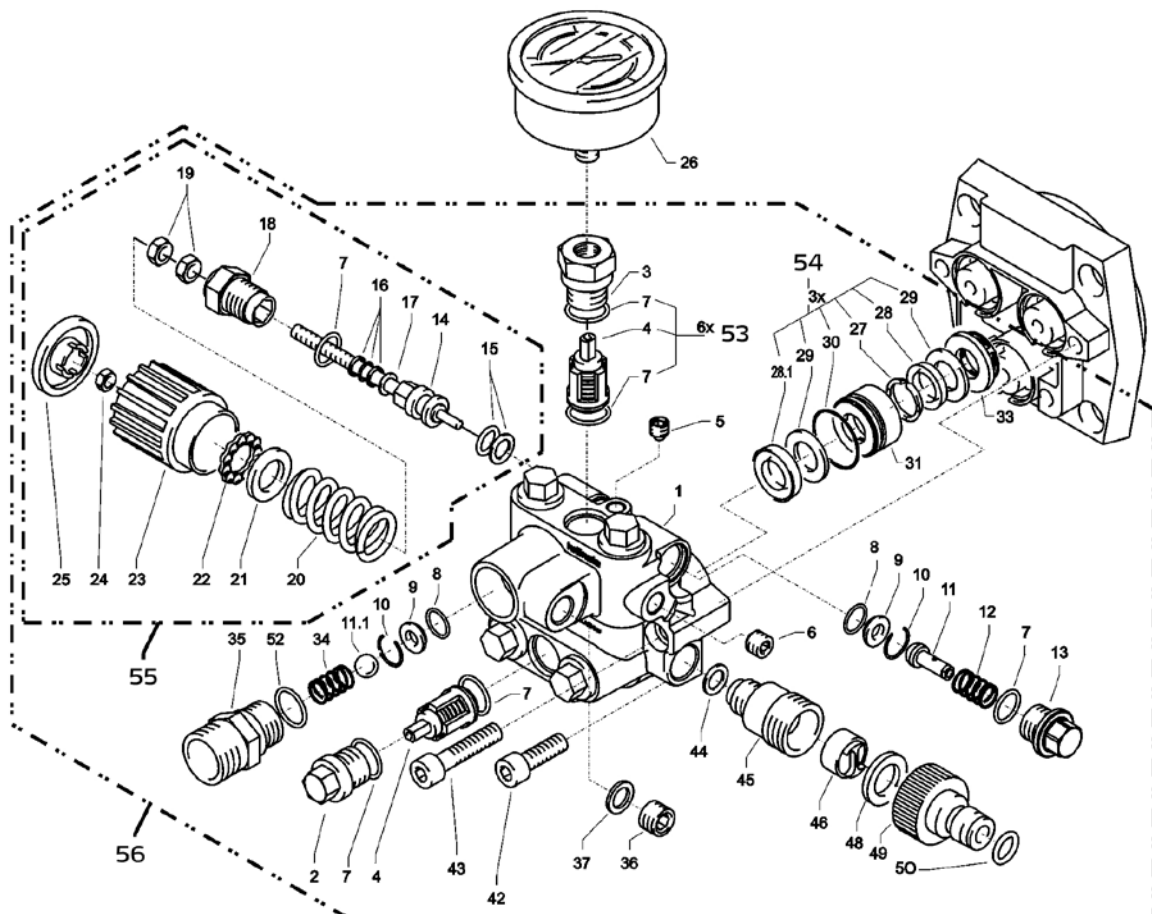
Klep vuil of vast geplakt

- Manometer toont geen volledige druk
- De hogedrukslang trilt
- Water komt met horten en stoten naar buiten
- Kleppen kunnen vast plakken wanneer het apparaat lang niet is gebruikt

1. Als een klep is verstopt,
2. toont de manometer weinig of helemaal geen druk
3. of de hogedrukslang trilt
4. Draai met een ringsleutel de klep open
5. en verwijder de klepschroef, de klep en de gummiring;
6. buig een paperclip recht...
7. en verwijder het vuil uit de klep;
 - het binnenste van de klep moet gesloten zijn
8. Op deze drie plaatsen kan er water vrijkomen. Druk de gummidichting weer stevig aan
9. Draai de klepschroef weer vast
10. ... en herhaal dit bij alle zes kleppen
11. Zo is de storing heel snel verholpen



Klepbehuizing



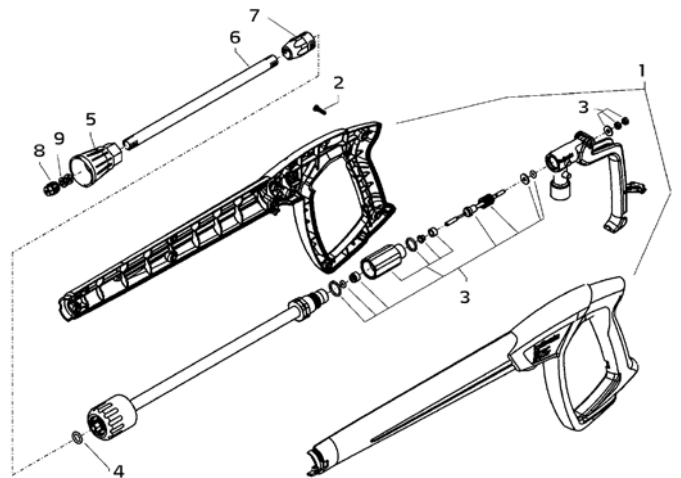
Klepbehuizing

Pos.	Art. nr.	Omschrijving
1	65 62 69	Klepbehuizing
2	65 62 71	Klepstop
3	65 62 72	Klepstoppen met R1/4"IG
4	65 63 26	Ventiel
5	65 62 74	Dichtingsstop M 8 x 1
6	65 62 76	Dichtingsstop M 10 x 1
7	65 62 66	O-ring 12 x 2
8	65 62 77	O-ring 11 x 1,5
9	65 62 78	Edelstalen zitting
10	65 62 79	Zekeringsring
11	65 62 81	Aanloop-ontlastingsklep
11.1	65 62 82	Edelstalen kogel 10,0 mm
12	65 62 83	Edelstalen veer
13	65 62 84	Sluitschroef
14	65 62 86	Stuurzuiger 6 mm voor AZ met dichtingen
15	65 62 87	Parbaks voor zuiger 14 mm
16	65 62 88	Parbaks voor spindel 6 mm
17	65 62 89	MS-schijf
18	65 62 91	Zuigergeleiding 6 mm
19	65 62 92	Moer M6
20	65 62 93	Zwarte veer voor AZ-pomp
21	65 62 94	Veerdrukschijf
22	65 62 96	Kogellager
23	65 62 97	Handwiel M6 voor AZ-pomp
24	65 62 98	Moer M6 met SW8
25	65 62 99	Kap voor handwiel AZ-pomp
26	65 63 01	Manometer
27	65 63 02	Steunring
28	65 63 03	Manchet 14 x 24 x 5/2,5
28.1	65 63 04	Manchet weefsel 14 x 24 x 5/2,5
29	65 63 06	Bakring 14 x 24

Pos.	Art. nr.	Omschrijving
30	65 63 07	O-ring 24 x 2
31	65 63 08	Lekkagering
32	65 63 09	Tussenring met steun
33	65 63 11	Terugslagveer
34	65 63 12	Uitgangsonderdeel voor terugslagklep
35	65 63 13	Sluitstoppen
36	65 62 37	Aluminium dichtingsring
42	65 62 63	Zeskante inbusbout M8 x 25 - A2
43	65 63 14	Zeskante inbusbout M8 x 45 - A2
44	65 63 16	Koperen dichtingsring
45	65 63 17	Zuigaansluiting
46	65 61 16	Waterfilter
48	65 61 17	Gummi dichtingsring
49	65 61 18	Stekkerkoppeling
50	65 63 18	O-ring
52	65 63 19	O-ring 18 x 2
53	65 63 27	Reparatieset kleppen
54	65 63 22	Reparatieset manchetten
55	65 63 23	Stuurzuiger compleet met handwiel
56	65 63 28	Klepbehuizing compleet

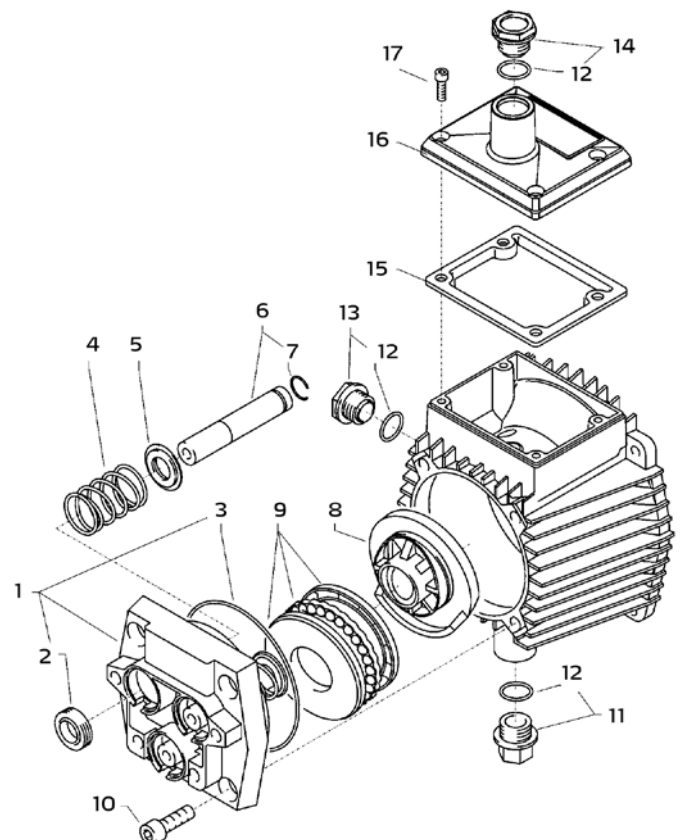
Pistool met lans

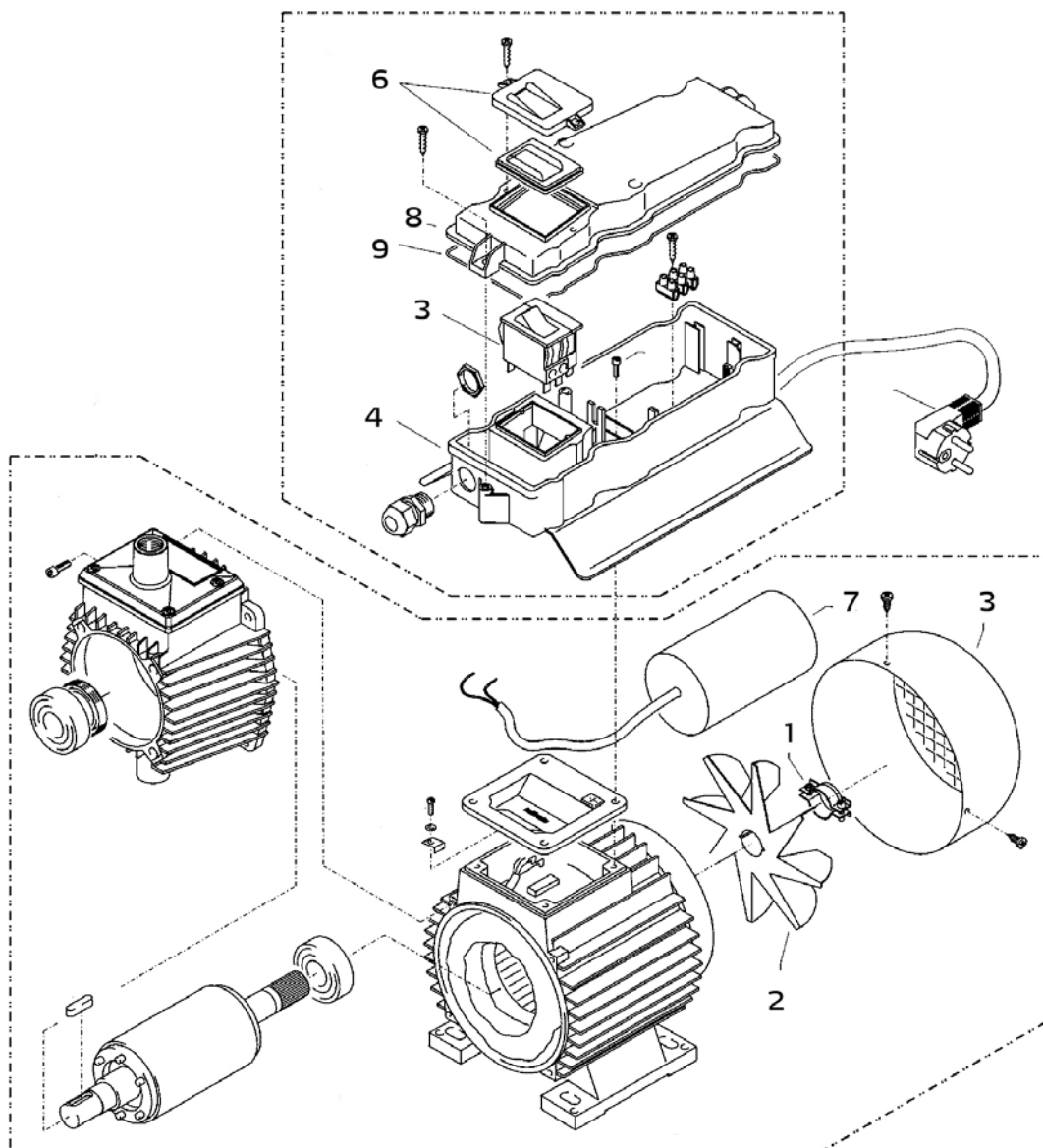
Pos.	Art. nr.	Omschrijving
1	65 62 28	Pistoolschaal rechts + links
2	65 62 29	Schroef 3,5 x 14
3	65 62 31	Reparatieset pistoolhandgreep
4	65 65 59	O-ring ST30 voor HD-slang en lans
5	65 62 32	Sproeierbescherming M12 x 1
6	65 62 33	Buis 500 mm
7	65 62 34	ST30 nippel M22 x 1,5/R1/4" met ISK
8	65 63 29	Sproeier met platte straal
9	65 62 37	Aluminium dichtingsring
zonder afb.	65 65 33	HD-pistoolhandgreep



Transmissie

Pos.	Art. nr.	Omschrijving
1	65 62 52	Behuizingsplaat
2	65 62 53	Oliedichting 14 x 24 x 7
3	65 62 54	O-ring 83 x 2
4	65 62 56	Plunger-veer
5	65 62 57	Veedruckschijf 14 mm
6	65 62 58	Plunger 14 mm AZ-L
7	65 62 59	Borring 14 mm
8	65 63 31	Tuimelschijf 9,5°
9	65 62 62	Axiaal groefkogellager 3-delig
10	65 62 63	Zeskante inbusbout M8 x 25
11	65 62 64	Olie-aflaatstop M18 x 1,5 met magneet
12	65 62 66	O-ring 12 x 2
13	65 64 33	Oliekijkglas
14	65 64 32	Olie-sluitschroef rood
15	65 62 67	Dichting oliedeksel
16	65 62 68	Deksel oliebehuizing
17	65 60 98	Zeskante inbusbout M5 x 12



Motor


Pos.	Art. nr.	Omschrijving
1	65 62 38	Bevestigingsring voor ventilator
2	65 62 39	Ventilatorwiel
3	65 62 41	Ventilatorkap
4	65 62 42	Schakelkast onderste deel
5	65 63 32	Aan/Uit-schakelaar 12 A
6	65 62 44	Schakelaarafdekking incl. dichting
7	65 65 64	Condensator 40 mycroF
8	65 62 47	Deksel voor schakelkast
9	65 62 48	Dichting voor deksel
zonder afb.	65 63 33	Motor compleet
zonder afb.	65 63 34	Schakelkast compleet



Controles

De machine dient conform de "Richtlijnen voor vloeistofstralers" indien nodig, echter ten minste iedere 12 maanden, door een deskundige te worden gecontroleerd om te kijken of een veilig gebruik is gegarandeerd. De resultaten van de test dienen schriftelijk te worden vastgelegd. Informele aantekeningen voldoen.

Ongevalpreventie

De machine is zodanig ontworpen dat bij deskundige bediening ongevallen uitgesloten zijn. De bediener moet worden gewezen op de risico's een verwonding op te lopen door hete machinedelen en de hogedrukstraal. De "Richtlijnen voor vloeistofstralers" dienen in acht te worden genomen.

Olievervangning

Voor ieder gebruik de oliestand via de oliekijkglas controleren. (zorg voor horizontale positie!) Oliestand dient in het midden van het oliekijkglas te staan. Bij hoge luchtvochtigheid en temperatuurvariaties is condenswatervorming mogelijk; in dit geval moet de olie worden vervangen (grijze kleur).

Eerste olie vervanging na ca. 50 bedrijfsuren. Hierna hoeft de olie gedurende de levensduur van het apparaat niet meer te worden vervangen. Als het nodig is om de olie te vervangen - bij een reparatie of omdat de olie een grijze kleur heeft - open de olie-aflaatschroef dan boven een reservoir en maakt het apparaat leeg. De olie moet in een reservoir worden opgevangen en vervolgens volgens de voorschriften worden afgevoerd. Nieuwe olie: 0,25 l - motorolie W 15/40.

Olielekkage

Bij olie verlies direct de klantendienst (handelaar) bezoeken. (schade aan milieu en apparaat)

Garantie

Garantievoorwaarden

Voor onze apparaten gelden de wettelijke garantieperioden van 12 maanden vanaf aankoopdatum/factuurdatum van de eindklant. Indien wij langere perioden in een garantieverklaring hebben toegezegd, dan worden deze speciaal in de gebruiksaanwijzingen van de desbetreffende apparaten toegelicht.

Indienen van garantieclaims

Bij een garantieclaim vragen wij u het gehele apparaat samen met de rekening franco aan ons logistiekcentrum in Berka of naar een door ons geautoriseerd servicestation te verzenden.

Neem eerst contact op met de STORCH Service-Hotline: 08 00. 7 86 72 47

Garantieclaims

Claims uitsluitend met betrekking tot materiaal- of productiefouten en uitsluitend bij gebruik van het apparaat conform de voorschriften. Voor slijtdelen gelden deze aanspraken niet. Alle claims vervallen bij inbouw van onderdelen van externe herkomst, bij verkeerde hantering en opslag en bij het klaarblijkelijk niet in acht nemen van de gebruiksaanwijzing.

Reparaties uitvoeren

Reparaties mogen uitsluitend door onze fabriek of door STORCH geautoriseerde servicestations worden uitgevoerd.

EG-conformiteitsverklaring

Naam/adres van de opsteller: STORCH Malerwerkzeuge & Profigeräte GmbH
Platz der Republik 6 - 8
D - 42107 Wuppertal

Hiermee verklaren we dat de volgende machine

Beschrijving van de machine: Hogedrukreiniger 120 bar Compact
Machinetype: Hogedrukreiniger

aan de geldende bepalingen van de volgende richtlijnen voldoet:

Machinerichtlijn: 2006 / 42 / EG
Laagspanningsrichtlijn: 2006 / 95 / EG
EG-richtlijn

Elektromagnetische compatibiliteit: 2004 / 108 / EG
EG-geluidsrichtlijn: 2005 / 88 EG, Art. 13
Hogedruk-waterstraalmachines
Bijlage 3, deel B, paragraaf 27

Verantwoordelijke voor samenstelling van de technische documentatie:

STORCH Malerwerkzeuge & Profigeräte GmbH
Platz der Republik 6 - 8
D-42107 Wuppertal



Jörg Heinemann
- Directeur -

Wuppertal, 06 - 2013

FR

Merci

pour la confiance que vous témoignez à STORCH. En achetant ce produit, vous avez opté pour un produit de qualité. Si vous avez des suggestions d'amélioration ou si vous rencontrez des problèmes, nous sommes à votre écoute.

Contactez votre représentant du service après-vente ou contactez-nous directement en cas d'urgence.

Sincères salutations SAV STORCH

Téléphone :	+49 (0)2 02 . 49 20 - 112
Télécopie :	+49 (0)2 02 . 49 20 - 244
Ligne d'assistance SAV gratuite :	+49 800 7 86 72 47
Service gratuit de commande par téléphone :	+49 800. 7 86 72 44
Fax de commande gratuit :	+49 800. 7 86 72 43 (uniquement en Allemagne)

Table des matières

	Page
1. Données techniques	27
2. Description de l'appareil / Fonctionnement	27
3. Système d'eau et de produit d'entretien	27
4. Pistolet pulvérisateur avec lance de lavage	28
5. Vanne de sûreté à manostat	28
6. Installation : site	28
7. Instructions de service succinctes	29
8. Mise en service	29
9. Réglage de la pression	30
10. Mise hors service	30
11. Consignes de sécurité	30
12. Aide lors de l'élimination de défauts	31 - 32
13. Nomenclatures	32 - 35
14. Contrôles	36
15. Garantie / Conditions de garantie	36
16. Déclaration de conformité CE	37

Etendue des fournitures

Nettoyeur haute pression, flexible haute pression 10 m, lance de lavage, mode d'emploi.

Données techniques

Pression de travail, réglable en continu	30 - 120 bar
Surpression admissible	135 bar
Débit d'eau	10 l / mn pour 2800 tours / mn
Arrivée d'eau chaude	jusqu'à 60° C
Hauteur d'aspiration	1 m
Flexible haute pression	10 m
Valeur de connexion électrique	230 V / 50 Hz, 11 A
Puissance électrique	2.6500 W
Poids (sans accessoires)	23 kg
Dimension des buses	20042
Niveau de puissance sonore mesuré :	71 dB (A)
garanti :	91 dB (A)
Recul au niveau de la lance	env. 27 N
Vibrations intervenant sur la lance	1,9 m/s ²

Description de l'appareil / Fonctionnement

1. Raccord d'arrivée d'eau avec filtre
2. Tuyau d'aspiration avec panier filtrant (accessoires spéciaux)
3. Pompe haute pression
4. Manomètre
5. Vanne de sûreté à manostat
6. Flexible haute pression
7. Pistolet pulvérisateur
8. Lance de lavage

Système d'eau et de produit d'entretien

L'eau peut être alimentée sous pression dans la pompe haute pression ou aspirée directement depuis un réservoir sans pression. L'eau est ensuite alimentée depuis la pompe haute pression vers la lance de lavage sous pression. Le jet haute pression est formé par la buse sur la lance de lavage.

Pistolet pulvérisateur avec lance de lavage

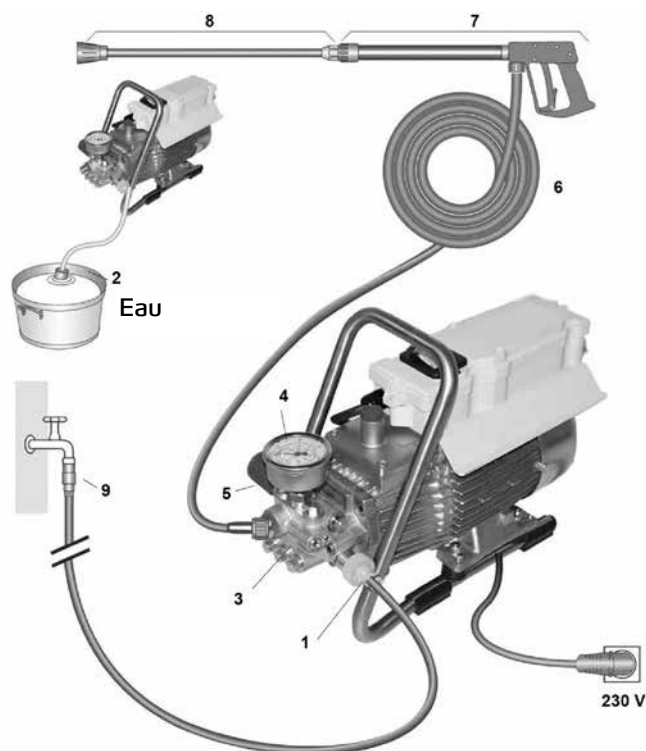
Le pistolet pulvérisateur permet le fonctionnement de la machine uniquement si le levier de commande de sécurité est actionné.

Le pistolet à main est ouvert par actionnement du levier. L'eau est alors transportée vers la buse. La pression de jet monte et atteint rapidement la pression de travail sélectionnée.

Si l'on relâche le levier de commande, le pistolet se ferme, empêche ainsi que du liquide ne continue de sortir. La poussée lors de la fermeture du pistolet permet d'ouvrir la vanne de sûreté à soupape de surpression et la pompe refoule vers la lance de lavage avec la pression de travail sélectionnée.



Le pistolet pulvérisateur est un dispositif de sécurité. Seul un expert est habilité à procéder à des réparations. Si un remplacement est nécessaire, il convient d'utiliser exclusivement des composants homologués par le fabricant.



Vanne de sûreté à manostat

La vanne de sûreté à soupape de surpression protège la machine contre les surpressions inadmissibles et est conçue de sorte à ne pas pouvoir être réglée à une pression supérieure à celle admissible pour le fonctionnement. L'écrou de limitation de la poignée tournante est scellé avec du vernis.



En actionnant la poignée tournante, il est possible de régler en continu la pression de service et la quantité pulvérisée.

Remplacement, réparations, nouveaux réglages et scellages sont des opérations réservées à l'expert.

Disjoncteur-protecteur de moteur

Le moteur est protégé contre les surcharges par un disjoncteur-protecteur de moteur. En cas de surcharges, celui-ci éteint le moteur. En cas d'arrêt répété du moteur par le disjoncteur-protecteur du moteur, supprimer la cause du dérangement (voir page 7/8).



Les remplacements et les travaux de contrôle doivent uniquement être effectués par des personnes compétentes lorsque la machine est débranchée du secteur, à savoir lorsque la fiche d'alimentation est retirée.

Installation



Site

La machine ne doit pas être exploitée dans des locaux présentant des risques d'incendie et d'explosion et ne doit pas être installée, ni utilisée dans des flaques d'eau. Ne jamais exploiter l'appareil sous l'eau.



ATTENTION :

Ne jamais aspirer de liquides à base de solvants tels que les dilutions de peinture, l'essence, l'huile ou les liquides similaires. Respecter les indications des fiches des produits supplémentaires. Les joints contenus dans l'appareil ne sont pas résistants aux solvants ! Le brouillard de pulvérisation des solvants est très inflammable, explosif et toxique.



ATTENTION :

Pendant le fonctionnement avec de l'eau chaude à 60°C, des températures élevées règnent. Ne jamais saisir l'appareil sans gants de protection.



Raccordement électrique

La machine est livrée avec un câble de raccordement de 5 m comportant une fiche d'alimentation. La prise femelle doit être insérée dans une prise de courant installée conformément aux spécifications avec conducteur de protection et disjoncteur à courant de défaut FI de 30 mA. La prise femelle doit être protégée par un fusible à 16 A côté alimentation.

En cas d'utilisation d'une rallonge, celle-ci doit comporter un conducteur de protection qui est raccordé aux connexions par fiches conformément aux spécifications. Les conducteurs de la rallonge doivent présenter une section transversale minimum de 2,5 mm². Les connexions par fiches doivent révéler une version protégée contre les projections d'eau et ne doivent pas reposer sur le sol humide.

Passage électrique

La plage de tension de l'appareil présente un risque électrique pour les hommes et les animaux. Seules des personnes autorisées sont habilitées à dévisser et / ou à démonter l'appareil.

De même, les réparations et l'entretien doivent exclusivement être exécutés par la Sté. Storch ou des centres SAV agréés de la Sté. Storch. L'exploitation de l'appareil se fait sous la seule responsabilité et aux risques exclusifs de l'utilisateur.

Raccord d'eau

Veuillez vérifier si la quantité d'eau (litres par minute) indiquée en page 3 (Données techniques) est disponible pour le nettoyeur haute pression.



Contrôle : laisser s'écouler le tuyau d'amenée d'eau dans le seau pendant 1 minute. La quantité d'eau doit au moins correspondre à l'indication figurant en page 27 !

Un manque d'eau entraîne une usure rapide du joint (pas de garantie).



Instructions de service succinctes

Faire fonctionner l'appareil uniquement à l'horizontale !

1. Visser le flexible haute pression avec le pistolet pulvérisateur et l'appareil.
 2. Réaliser le raccordement d'eau côté aspiration.
 3. Purger l'air de l'appareil (ouvrir et fermer le pistolet pulvérisateur à plusieurs reprises).
 4. Etablir le branchement électrique.
 5. Mettre l'appareil en route avec le pistolet pulvérisateur ouvert et commencer le processus de lavage.
 6. Après avoir terminé le processus de lavage, vider complètement la pompe (sans flexible d'aspiration et de pression mettre le moteur en service pendant env. 20 secondes).
- Utiliser uniquement de l'eau propre !
 - Protéger du gel !

ATTENTION :

Respectez les spécifications de votre entreprise spécialisée dans la distribution d'eau. La machine ne doit pas être directement raccordée au réseau public d'eau potable suivant la norme EN 61770.

Un branchement de courte durée peut toutefois être toléré selon la DVGW (association allemande technique et scientifique pour le gaz et l'eau) si un clapet anti-retour avec aérateur de tubulure est prévu sur la conduite d'alimentation d'eau.

Un branchement indirect au réseau public d'eau potable est autorisé au moyen d'une sortie libre conforme à la norme EN 61770, par exemple par l'intermédiaire d'un réservoir avec vanne à flotteur.

Un raccordement direct à un réseau de conduites qui n'est pas destiné à l'alimentation en eau potable est autorisé.

Conduite flexible haute pression et dispositif de pulvérisation

La conduite flexible haute pression et le dispositif de pulvérisation faisant partie de l'équipement de la machine sont composés d'un matériau haut de gamme et sont adaptés aux conditions de service de la machine et marqués conformément aux spécifications. Arrivée d'eau maximale 20 m.

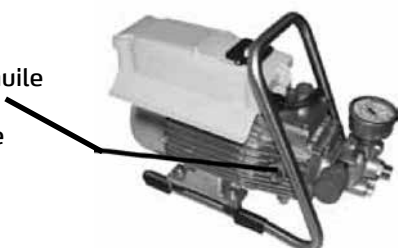


En cas de besoin de remplacement, seuls les composants homologués par le fabricant et marqués conformément aux spécifications doivent être utilisés. Les conduites haute pression et les dispositifs de pulvérisation doivent être raccordés en étant étanches à la pression. La conduite haute pression ne doit pas être renversée, ni tirée excessivement, ni tordue. La conduite haute pression ne doit pas être tirée par ses arêtes vives, sans quoi la garantie perd toute validité.

Mise en service

1. Contrôler le niveau d'huile

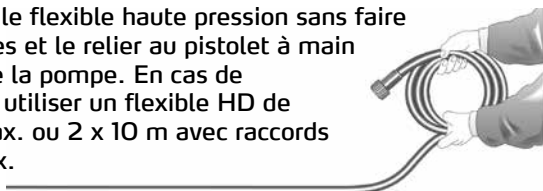
L'huile doit être visible dans le verre-regard



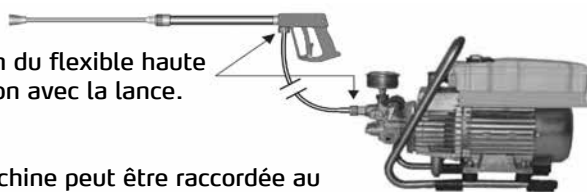
2. Relier la lance haute pression au pistolet à main



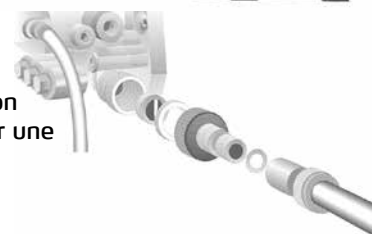
3. Dérouler le flexible haute pression sans faire de boucles et le relier au pistolet à main au cas de rallonge, utiliser un flexible HD de 20 m max. ou 2 x 10 m avec raccords de tuyaux.



Liaison du flexible haute pression avec la lance.



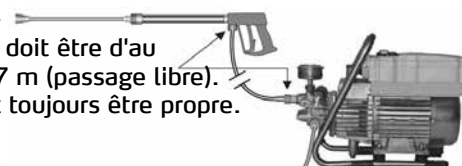
4. La machine peut être raccordée au conduit d'eau sous pression avec de l'eau froide ou chaude jusqu'à 60° C. En cas d'aspiration extérieure, veiller à avoir une eau propre.



Remarque :

Utiliser un filtre d'entrée d'eau réf. art. 65 65 60.

La section transversale du tuyau doit être d'au moins 1/2" = 12,7 m (passage libre). Le tamis n°1 doit toujours être propre.



5. Hauteur d'aspiration maximale 1,0 m (voir Caractéristiques techniques, page 27.



Réglage de la pression

En tournant la poignée de réglage. La pression maximale est préréglée.

Mise hors service

1. Mettre l'appareil hors service
2. Bloquer l'alimentation en eau
3. Ouvrir brièvement le pistolet jusqu'à ce que la pression soit retombée
4. Verrouiller le pistolet
5. Dévisser le tuyau d'eau et le flexible haute pression
6. Vider la pompe : mettre le moteur en service pendant env. 20 secondes
7. Débrancher la fiche
8. Hiver : entreposer la pompe dans des locaux hors gel
9. Nettoyer le filtre à eau



C'est interdit !

Les enfants ne doivent pas utiliser de nettoyeurs haute pression !



Ne jamais diriger le jet d'eau vers des personnes ou des animaux !



Ne jamais pulvériser l'appareil avec de la haute pression ou un jet d'eau !



Ne pas endommager le câble, ni réparer de façon non conforme !



Ne pas diriger le jet d'eau vers les prises de courant !



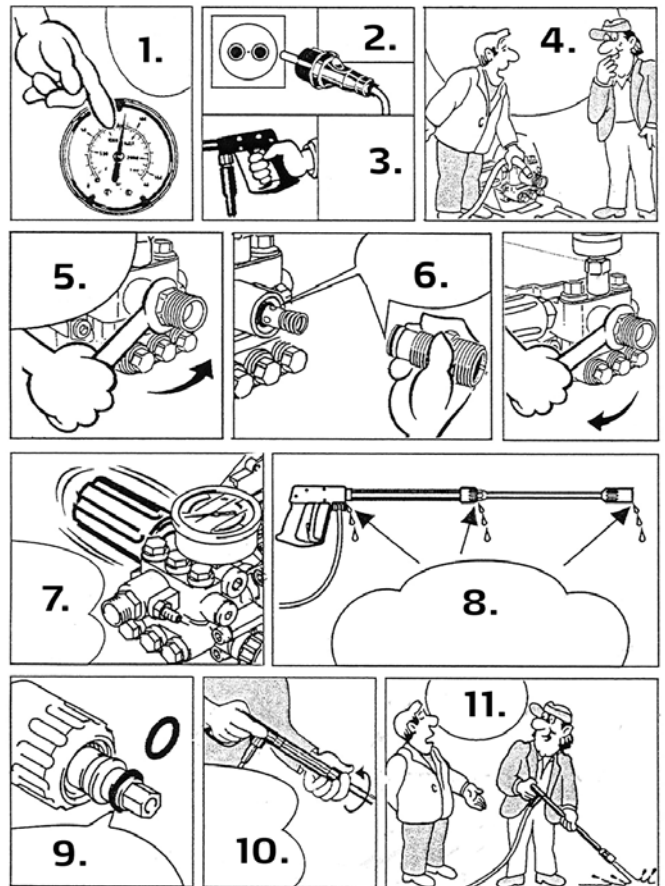
Ne pas tirer le flexible HP avec des vrilles ou des plis ! Ne pas tirer le flexible au-dessus d'angles vifs !



Remédier aux fuites du flexible ou du pistolet

Après la fermeture du pistolet, le manomètre affiche une pleine pression ! Le régulateur de pression s'allume et s'éteint constamment !

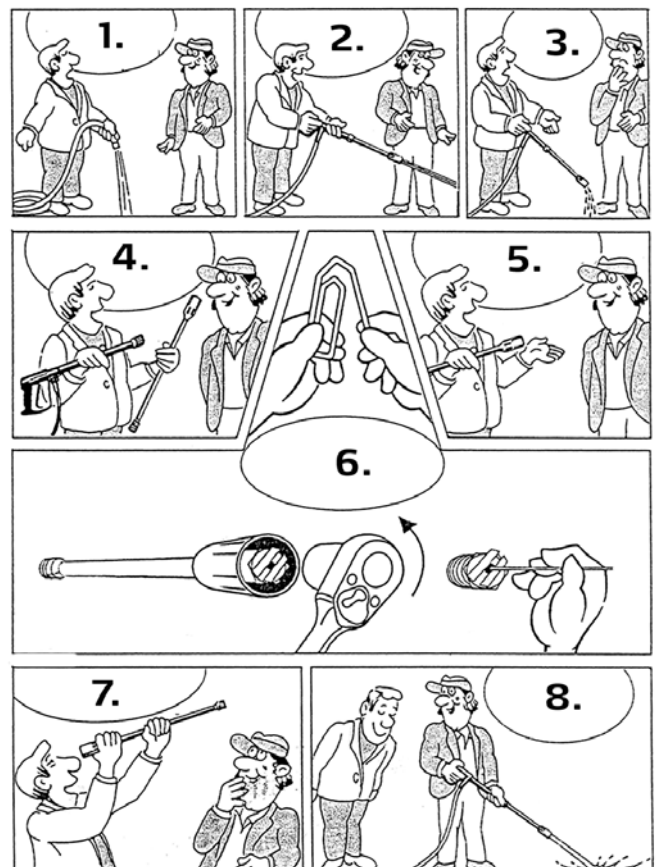
1. Lorsque le manomètre affiche une pleine pression
2. Débrancher la fiche
3. Comprimer le pistolet pour réduire la pression
4. Enlevez d'abord le flexible
5. Desserrer ensuite en tournant la sortie de la pompe à l'aide d'une clé plate
6. Nettoyer le corps anti-retour ou remplacer le joint torique.
7. Le régulateur de pression s'allume et s'éteint constamment en raison de la perte de pression
8. De l'eau peut sortir sur ces trois points. Contrôler les joints et remplacer, si besoin est, les joints toriques ou faire contrôler le pistolet par le revendeur
9. Remplacer le joint torique au niveau de la lance ou du flexible HD
10. Revisser mutuellement le flexible, le pistolet et la lance
11. Le dérangement est supprimé aussi rapidement



Buse bouchée

Aucune arrivée d'eau, mais le manomètre indique une pleine pression !

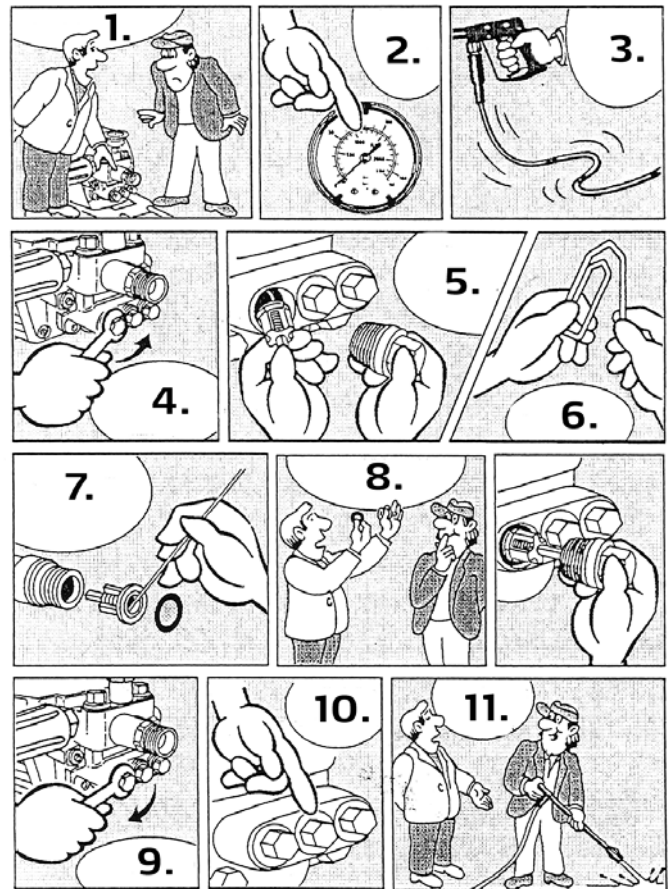
1. Rincer en premier le flexible pour en enlever les résidus
2. Normalement, un jet d'eau puissant apparaît maintenant
3. Si la lance ne fait que goutter,
4. la retirer et nettoyer la buse !
5. Pour la lance à jet plat, seule la buse avant doit être nettoyée
6. Introduire un objet pointu dans le trou et tirer le capot vers l'arrière. Plier maintenant correctement un trombone et nettoyer la buse
7. Contrôler d'un coup d'oeil si la buse est nettoyée
8. Cela remarque maintenant aussi bien qu'auparavant



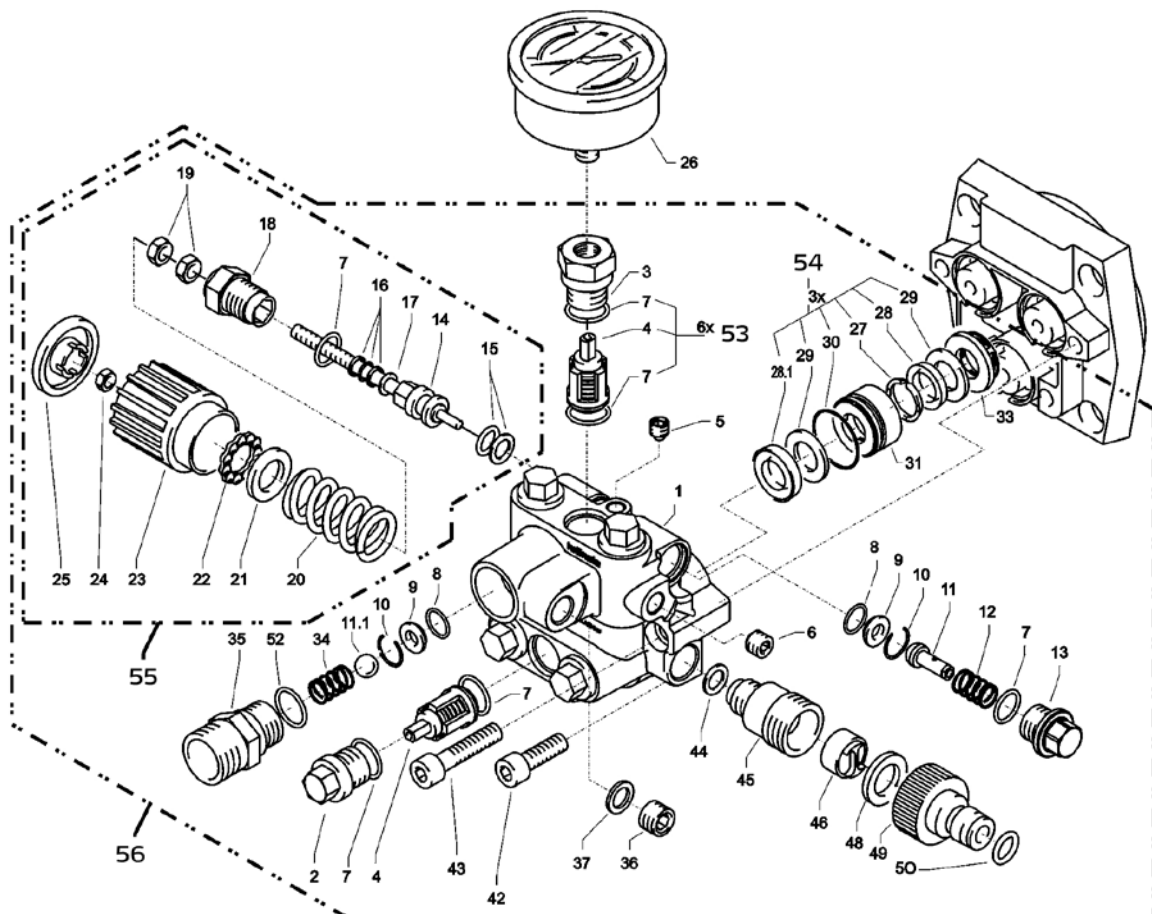
Soupape encrassée ou collée

- le manomètre n'indique pas la pleine pression
- le flexible haute pression vibre
- De l'eau s'échappe par à-coups
- Les vannes peuvent coller si l'appareil n'a pas été utilisé pendant une période prolongée

1. Si une vanne est bouchée,
2. le manomètre indique peu ou pas de pression
3. ou le flexible haute pression vibre
4. Ouvrir la vanne en la tournant avec une clé polygonale
5. et retirer la vis de vanne, la vanne et la bague en caoutchouc,
6. plier un trombone correctement...
7. et enlevez les saletés de la soupape
 - la vanne intérieure doit être fermée
8. De l'eau peut sortir sur ces trois points. Replacer fermement en appuyant le joint en caoutchouc à l'arrière !
9. Resserrer la vis de vanne
10. ... et répéter pour les six soupapes
11. Le dérangement est supprimé aussi rapidement



Boîtier de vanne



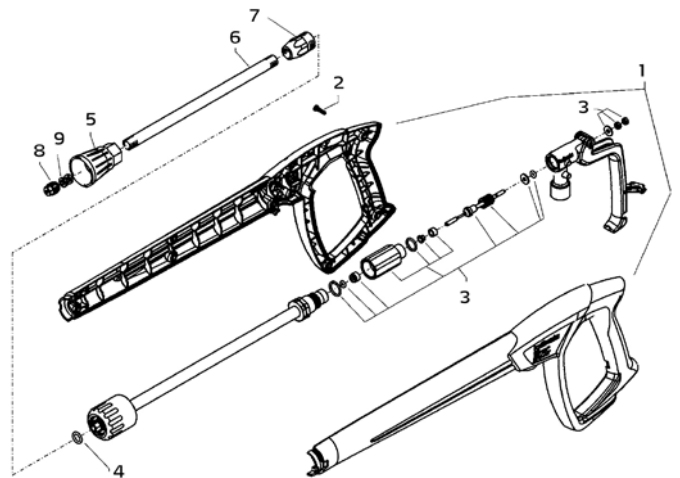
Boîtier de vanne

Pos.	Réf. art.	Désignation
1	65 62 69	Boîtier de vanne
2	65 62 71	Obturateur de vanne
3	65 62 72	Obturateur de vanne avec R1/4"IG
4	65 63 26	Vanne
5	65 62 74	Obturateur étanche M8 x 1
6	65 62 76	Obturateur étanche M10 x 1
7	65 62 66	Joint torique 12 x 2
8	65 62 77	Joint torique 11 x 1,5
9	65 62 78	Siège en acier inoxydable
10	65 62 79	Bague de sécurité
11	65 62 81	Détendeur de démarrage
11.1	65 62 82	Bille en acier inoxydable 10,0 mm
12	65 62 83	Ressort en acier inoxydable
13	65 62 84	Bouchon fileté
14	65 62 86	Piston de commande 6 mm pour AZ avec joints
15	65 62 87	Parbaks pour piston 14 mm
16	65 62 88	Parbaks pour colonne 6 mm
17	65 62 89	Rondelle DP
18	65 62 91	Guidage de piston 6 mm
19	65 62 92	Ecrou M6
20	65 62 93	Ressort noir pour pompe AZ
21	65 62 94	Rondelle de pression élastique
22	65 62 96	Roulement à billes
23	65 62 97	Manette M6 pour pompe AZ
24	65 62 98	Ecrou M6 avec SW8
25	65 62 99	Capot pour manette pour pompe AZ
26	65 63 01	Manomètre
27	65 63 02	Anneau de soutien
28	65 63 03	Manchette 14 x 24 x 5/2,5
28.1	65 63 04	Manchette tissu 14 x 24 x 5/2,5
29	65 63 06	Contre-bague 14 x 24

Pos.	Réf. art.	Désignation
30	65 63 07	Joint torique 24 x 2
31	65 63 08	Bague antifuite
32	65 63 09	Anneau intermédiaire avec support
33	65 63 11	Ressort de retour
34	65 63 12	Pièce de sortie pour Clapet de retenue par bille
35	65 63 13	Bouchon de fermeture
36	65 62 37	Bague d'étanchéité en aluminium
42	65 62 63	Vis à six pans creux M8 x 25 - A2
43	65 63 14	Vis à six pans creux M8 x 45 - A2
44	65 63 16	Bague d'étanchéité en cuivre
45	65 63 17	Raccord d'aspiration
46	65 61 16	Filtre à eau
48	65 61 17	Bague d'étanchéité en caoutchouc
49	65 61 18	Accouplement à emboîtement
50	65 63 18	Joint torique
52	65 63 19	Joint torique 18 x 2
53	65 63 27	Kit de réparation, vannes
54	65 63 22	Kit de réparation, manchettes
55	65 63 23	Piston de commande intégral avec manette
56	65 63 28	Boîtier de vanne intégral

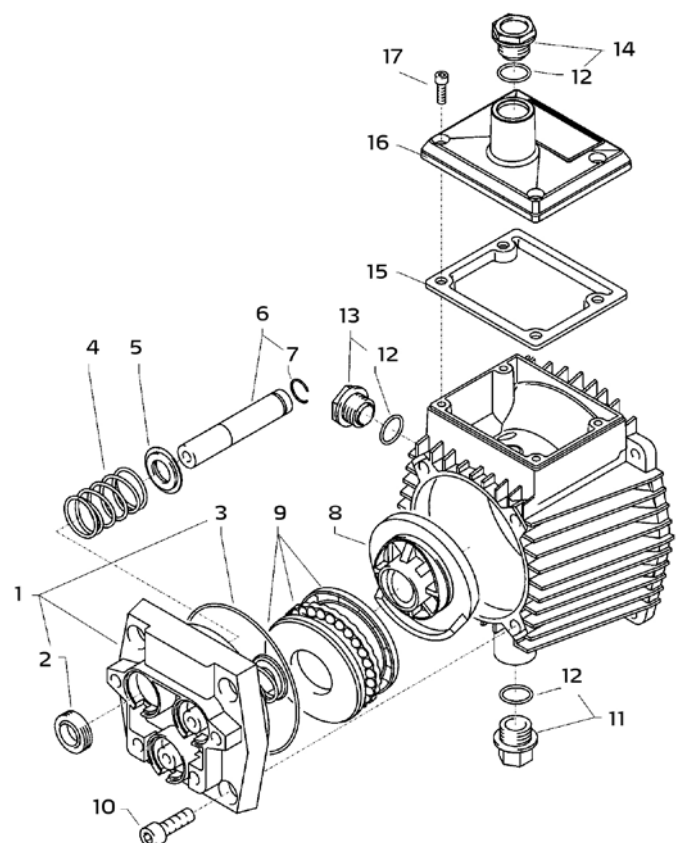
Pistolet avec lance

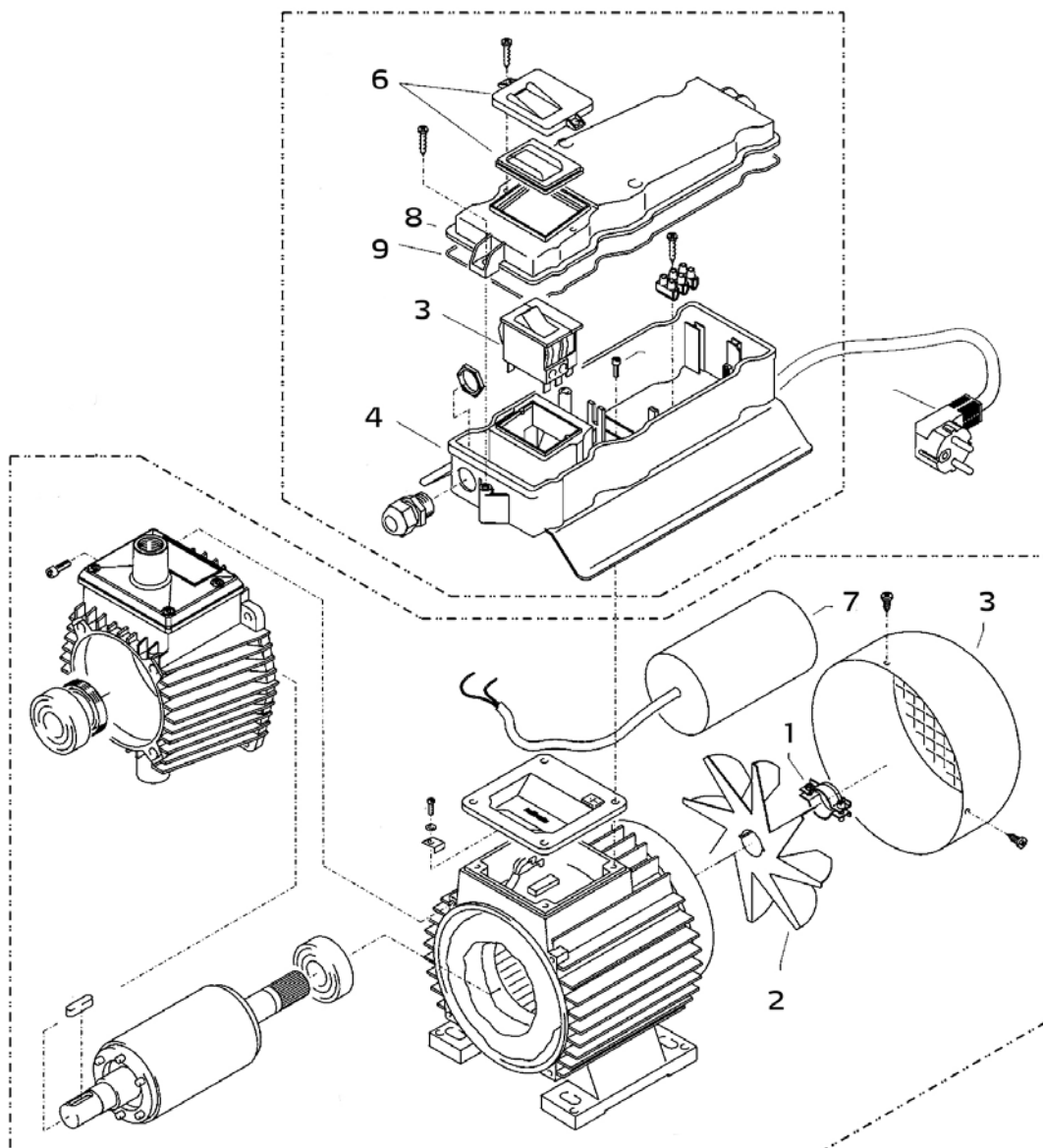
Pos.	Réf. art.	Désignation
1	65 62 28	Coque de pistolet à droite + à gauche
2	65 62 29	Vis 3,5 x 14
3	65 62 31	Kit de réparation poignée du pistolet
4	65 65 59	Joint torique ST30 pour tuyau HD et lance
5	65 62 32	Protection de buse M12 x 1
6	65 62 33	Tube 500 mm
7	65 62 34	Embout ST30 M22 x 1,5/R1/4" avec ISK
8	65 63 29	Buse à jet plat
9	65 62 37	Bague d'étanchéité en aluminium
sans ill.	65 65 33	Poignée du pistolet HD



Pièce d'engrenage

Pos.	Réf. art.	Désignation
1	65 62 52	Plaque de boîtier
2	65 62 53	Joint étanche à l'huile 14 x 24 x 7
3	65 62 54	Joint torique 83 x 2
4	65 62 56	Ressort plongeur
5	65 62 57	Rondelle de pression élastique 14 mm
6	65 62 58	Plongeur 14 mm AZ-L
7	65 62 59	Circlip 14 mm
8	65 63 31	Plateau oscillant 9,5°
9	65 62 62	Roulement à billes rainuré axial, 3 parties
10	65 62 63	Vis à tête hexagonale M8 x 25
11	65 62 64	Bouchon de vidange d'huile M18 x 1,5 avec aimant
12	65 62 66	Joint torique 12 x 2
13	65 64 33	Regard d'huile
14	65 64 32	Vis de fermeture d'huile rouge
15	65 62 67	Joint couvercle d'huile
16	65 62 68	Couvercle carter d'huile
17	65 60 98	Vis à tête hexagonale M5 x 12



Moteur


Pos.	Réf. art.	Désignation
1	65 62 38	Collier pour rotor
2	65 62 39	Rotor
3	65 62 41	Capot de ventilateur
4	65 62 42	Boîtier de commutation, partie inférieure
5	65 63 32	Interrupteur marche/arrêt 12 A
6	65 62 44	Couvercle de commutateur avec joint
7	65 65 64	Condensateur 40 microF
8	65 62 47	Couvercle pour boîtier de commutation
9	65 62 48	Joint pour le couvercle
sans ill.	65 63 33	Moteur complet
sans ill.	65 63 34	Boîtier de commutation complet

Contrôles

La machine doit être contrôlée selon les «Directives pour les projecteurs de liquide» si nécessaire, toutefois au moins tous les 12 mois, par un expert afin de garantir un fonctionnement sûr. Consigner les résultats du contrôle par écrit. Des notes informelles suffisent.

Prévention des accidents

La machine est équipée de telle manière que tout accident soit exclu avec une utilisation correcte. Le personnel de service doit être informé du risque de blessure causé par des pièces chaudes de la machine et le jet haute pression. Les «Directives pour les projecteurs de liquide» doivent être respectées.

Vidange d'huile

Vor jeder Inbetriebnahme Ölstand am Ölschauglas überprüfen. (Waagerechte Position beachten!) Ölstand sollte bei der Mitte des Ölschauglases sein. En cas d'humidité de l'air élevée et d'importantes variations thermiques, la formation d'eau de condensation est possible, l'huile doit ensuite être renouvelée (couleur grise).

Première vidange après environ 50 heures de service. Aucune vidange n'est ensuite nécessaire pendant la durée de vie de l'appareil. S'il s'avère nécessaire de renouveler l'huile dans le cas d'une réparation ou parce que l'huile présente une couleur grise, il convient d'ouvrir la vis de vidange d'huile via un réservoir et de vider l'appareil. L'huile doit être récupérée dans un récipient, puis éliminée conformément aux spécifications.

Fuites d'huile

En cas d'échappement d'huile, contacter immédiatement le service après-vente (revendeur) le plus proche. (Préjudices pour l'environnement, dommages causés à l'engrenage)

Garantie

Conditions de garantie

Les durées de garantie légales de 12 mois à compter de la date d'achat / de la facture du client final professionnels s'appliquent à nos appareils. Si nous mentionnons des délais supérieurs dans le cadre d'une déclaration de garantie, ceux-ci sont mentionnés dans les instructions de service des appareils concernés.

Exercice

Dans un cas couvert par la garantie, nous vous demandons de renvoyer l'appareil complet franco à notre centre logistique à Berka accompagné de la facture ou de l'expédier à une station SAV agréée par nous.

Veuillez contacter préalablement l'assistance téléphonique de la société STORCH au : +49 800 7 86 72 47

Demande de prise en garantie

Les demandes couvrent exclusivement les défauts de matériau ou de fabrication, en cas d'utilisation conforme de l'appareil uniquement. Les pièces d'usure, comme les engrenages, les joints d'étanchéité, les pistons, les soupapes et les paliers, ne sont pas prises en charge par la garantie. Toutes les droits prennent fin suite au montage de pièces d'autres fabricants, en cas de manipulation et d'entreposage incorrects ainsi qu'en cas de non-respect évident des instructions de service.

Exécution de réparations

Toutes les réparations doivent exclusivement être réalisées par notre usine ou par des stations de SAV agréées par STORCH.

Déclaration de conformité CE

Nom / Adresse de l'exposant : STORCH Malerwerkzeuge & Profigeräte GmbH
Platz der Republik 6-8
D - 42107 Wuppertal

Par la présente, nous déclarons que la machine désignée ci-après

Désignation de la machine : Nettoyeur haute pression 120 bar Compact
Type de machine : Nettoyeur haute pression

satisfait aux dispositions applicables des directives suivantes :

Directive sur les machines : 2006 / 42 / EG
Directive sur la basse tension : 2006 / 95 / CE
Directive européenne

Compatibilité électromagnétique : 2004 / 108 / CE
Directive relative au bruit : 2005 / 88 / CE, art. 13
Machines de sablage à l'eau haute pression
Annexe 3, Partie B, Section 27

Fondé de pouvoir pour la compilation des documents techniques :

STORCH Malerwerkzeuge & Profigeräte GmbH
Platz der Republik 6-8
42107 Wuppertal



Jörg Heinemann
- Gérant -

Wuppertal, 06 - 2013

IT

Grazie

per la Vostra fiducia nella STORCH. Con l'acquisto avete scelto un prodotto di qualità.
Nel caso abbiate dei suggerimenti per il perfezionamento oppure un problema, saremo lieti di assisterVi.

Contattate il Vostro rappresentante oppure rivolgeteVi direttamente a noi in casi urgenti.

Distinti saluti
STORCH Reparto Assistenza

Tel.: 02 - 66 22 77 15

Indice

Pagina

1. Dati tecnici	39
2. Descrizione dell'apparecchio / Funzione	39
3. Sistema acqua e detergente	39
4. Pistola a spruzzo con lancia di lavaggio	40
5. Valvola di regolazione pressione e di ritegno	40
6. Installazione: Luogo di installazione	40
7. Istruzioni in breve	41
8. Messa in funzione	41
9. Regolazione della pressione	42
10. Messa fuori funzione	42
11. Avvertenze di sicurezza	42
12. Aiuto per l'eliminazione di guasti	43 - 44
13. Elenchi dei pezzi di ricambio	44 - 47
14. Controlli	48
15. Garanzia / Condizioni di garanzia	48
16. Dichiarazione di conformità CE	49

Elementi forniti a corredo

Idropulitrice, lancia di lavaggio, tubo flessibile per alta pressione da 10 m, istruzioni per l'uso.

Dati tecnici

Pressione di esercizio, a regolazione continua	30 - 120 bar
Sovrappressione ammessa	135 bar
Quantità di acqua	10 l / min con 2800 giri / min
Ingresso acqua calda	fino a 60° C
Altezza d'aspirazione	1 m
Flessibile per alta pressione	10 m
Valore di allacciamento elettrico	230 V / 50 Hz, 11 A
Potenza	2.500 W
Peso (senza accessori)	23 kg
Grandezza ugello	20042
Livello di potenza sonora misurato:	71 dB (A)
garantito:	91 dB (A)
Contraccolpo sulla lancia	ca. 27 N
Vibrazioni della lancia	1,9 m/s ²

Descrizione dell'apparecchio / Funzione

1. Ingresso raccordo acqua con filtro
2. Tubo di aspirazione con cestello filtrante (accessorio speciale)
3. Pompa ad alta pressione
4. Manometro
5. Valvola di regolazione pressione e di ritegno
6. Flessibile per alta pressione
7. Pistola a spruzzo
8. Lancia di lavaggio

Sistema acqua e detergente

È possibile alimentare la pompa a pressione con acqua sotto pressione oppure aspirare l'acqua direttamente da un contenitore senza pressione. Poi, l'acqua sarà diretta sotto pressione dalla pompa ad alta pressione alla lancia di lavaggio. Il getto ad alta pressione sarà formato dall'ugello montato alla lancia di lavaggio.

Pistola a spruzzo con lancia di lavaggio

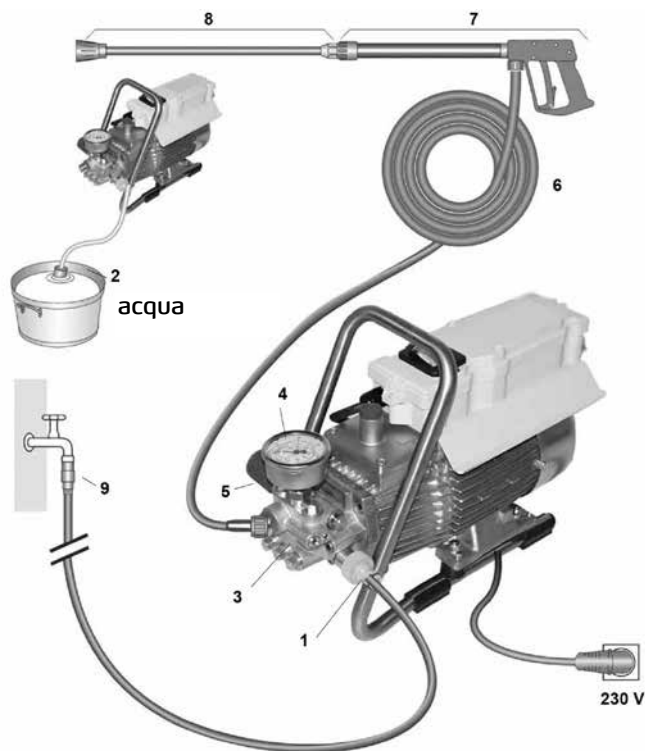
La pistola a spruzzo permette l'azionamento dell'apparecchio solamente se la leva di sicurezza è in funzione.

La pistola a spruzzo si apre quando si aziona la leva. L'acqua sarà poi diretta all'ugello. La pressione di spruzzo sarà sviluppata e raggiunge in maniera veloce la pressione di esercizio selezionata.

Rilasciando la leva la pistola si chiude, interrompendo la fuoriuscita di liquido dalla lancia di lavaggio. Il colpo d'ariete che si verifica alla chiusura della pistola apre la valvola di regolazione della pressione - valvola di sicurezza e la pompa crea le condizioni di pressione d'esercizio stabilite per la lancia di lavaggio.



La pistola a spruzzo è un dispositivo di sicurezza. Eventuali riparazioni devono essere eseguite solo da personale qualificato. In caso di necessità di ricambi devono essere solamente utilizzati dei pezzi di ricambi approvati dal costruttore.



Valvola di regolazione pressione e di ritegno

La valvola di regolazione pressione e di ritegno protegge la macchina da una sovrappressione troppo alta ed è costruita in modo da non poter essere impostata oltre la pressione di esercizio ammessa. Il dado di limitazione del manico girevole è sigillato con lacca.

La pressione di esercizio e la portata possono essere continuamente impostate azionando il manico girevole.



Sostituzioni, riparazioni, reimpostazioni e sigillature devono essere eseguite solamente da personale qualificato.

Interruttore protezione motore

Il motore è protetto da possibili sovraccarichi grazie allo speciale interruttore di protezione. Nel caso di sovraccarico l'interruttore di protezione spegne il motore. Se il motore viene spento più volte dall'interruttore di protezione risolvere il problema all'origine (vedasi pagina 7/8).



Sostituzioni e operazioni di verifica devono essere realizzate solamente da persone competenti, con l'apparecchio scollegato dalla rete elettrica, vale a dire con la spina disinserita.

Sistemazione



Posto

La macchina non deve essere installata ed avviata in locali a rischio di incendio o esplosione come anche in pozzanghere. L'apparecchio non deve essere utilizzato sott'acqua.



ATTENZIONE:

Mai far aspirare dei liquidi contenenti solventi, benzina, olio o liquidi simili. Osservare le schede informative degli additivi! Le guarnizioni montate nell'apparecchio non sono resistenti ai solventi! Lo spray di solventi è altamente infiammabile, esplosivo e nocivo.



ATTENZIONE:

Quando si utilizza dell'acqua con una temperatura di 60° C Vi saranno delle temperature elevate. Non toccare l'apparecchio senza guanti protettivi.



Allacciamento elettrico

L'apparecchio è fornito di cavo di alimentazione da 5 m e spina elettrica. La spina deve essere inserita in una presa di corrente installata a norma, con i dovuti sistemi di protezione e con un interruttore di sicurezza per correnti di guasto da 30 mA. La presa deve avere una portata inerte di 16 A.

In caso d'uso di una prolunga questa deve essere dotata di conduttore di protezione connesso alla spina come da normativa. I conduttori della prolunga devono avere una sezione minima di 2,5 mm². Le spine di attacco devono essere di tipo antispruzzo e non possono essere lasciati per terra su pavimento bagnato.

Passo sull'elettricità

L'apparecchio ha componenti elettriche che possono comportare un pericolo elettrico per persone ed animali. Esso deve essere svitato e / oppure smontato solamente da persone autorizzate.

Altrettanto vale per lavori di manutenzione o di riparazione, i quali vanno eseguiti solamente dalla STORCH oppure presso le service-station con l'autorizzazione da parte di STORCH. L'utilizzo dell'attrezzo avviene sotto la responsabilità ed a pericolo dell'utente.

Collegamento dell'acqua

Si prega di accertarsi che la macchina pulitrice abbia a disposizione la quantità di acqua (litri al minuto) riportata a pagina 39 (dati tecnici).

Controllo: Far agire per 1 minuto nel secchio il tubo flessibile di mandata. La quantità di acqua deve corrispondere almeno alle indicazioni riportate a pagina 39!



Una mancanza d'acqua comporta una rapida usura della guarnizione (nessuna garanzia).



Istruzioni in breve

Utilizzare il dispositivo solo in posizione orizzontale!

1. Avvitare flessibile per alta pressione alla pistola a spruzzo e all'apparecchio.
 2. Stabilire il collegamento dell'acqua sul lato di aspirazione.
 3. Evacuare l'aria dall'apparecchio (chiudere ed aprire più volte la pistola a spruzzo).
 4. Stabilire la connessione elettrica.
 5. Avviare il dispositivo con la pistola a spruzzo aperta ed iniziare con la fase di lavaggio.
 6. Dopo la fase di lavaggio occorre completamente svuotare la pompa (attivare il motore per ca. 20 secondi senza tubo di aspirazione e di pressione).
- Utilizzare solamente dell'acqua pulita !
 - Proteggere dal gelo!

ATTENZIONE:

Osservare le norme dell'azienda di approvvigionamento idrico locale. Ai sensi della norma EN 61770, la macchina non deve essere collegata all'alimentazione dell'acqua potabile.

Secondo la DVGW (associazione tedesca tecnica e scientifica del gas e dell'acqua), è però ammesso un breve collegamento, se il tubo di alimentazione è dotato di una valvola di ritegno ed un aeratore.

È anche ammesso un collegamento indiretto all'alimentazione dell'acqua potabile pubblica per mezzo di uno scarico libero secondo EN 61770, ad es. attraverso un contenitore con una valvola a galleggiante.

È ammesso un collegamento diretto ad una rete di approvvigionamento non destinata all'alimentazione dell'acqua potabile.

Tubo flessibile per alta pressione e impianto di spruzzo

Il tubo flessibile per alta pressione ed il dispositivo di spruzzo appartengono all'allestimento della macchina e consistono di materiale di alta qualità, sono adatti per le condizioni di esercizio della macchina e sono contrassegnati in maniera prescritta. Lunghezza massima del tubo dell'acqua 20 m.

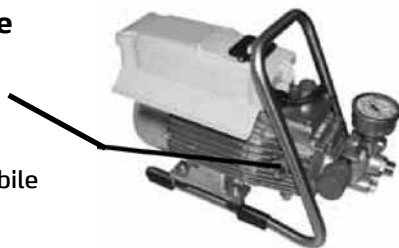


In caso di necessità di ricambi devono essere solamente utilizzati dei pezzi di ricambi contrassegnati in maniera prescritta ed approvati dal costruttore. Le tubature per alta pressione come anche il dispositivo di spruzzo devono essere collegati in modo pressurizzato. Il flessibile per alta pressione non deve essere tralvolto, tirato con eccessiva forza oppure storta. Non tirare il flessibile per alta pressione oltre gli spigoli vivi altrimenti verrà a mancare la garanzia.

Messa in funzione

1. Controllare il livello dell'olio

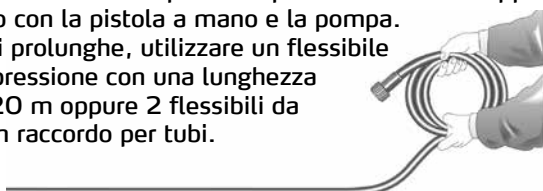
L'olio deve essere visibile nella spia del livello



2. Collegare la lancia ad alta pressione con la pistola a mano.



3. Sbobinare il flessibile per alta pressione senza cavi e collegarlo con la pistola a mano e la pompa. In caso di prolunghie, utilizzare un flessibile per alta pressione con una lunghezza max. di 20 m oppure 2 flessibili da 10 m e un raccordo per tubi.



Collegamento del tubo ad alta pressione alla lancia.

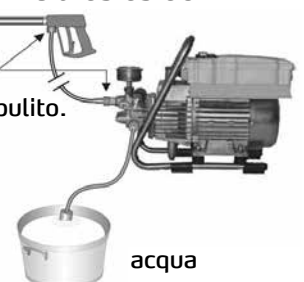
4. Il dispositivo può essere collegato sia alla condotta d'acqua fredda ad alta pressione sia all'acqua calda fino a 60° C. Nel caso si aspiri acqua da sorgenti esterne, prestare attenzione che questa sia pulita.



Indicazione:

Utilizzare il filtro ingresso acqua n. art. 65 65 60. La sezione del tubo deve essere almeno di 1/2" = 12,7 mm (passaggio pieno). Il filtro n. 1 deve sempre essere pulito.

5. Altezza massima d'aspirazione 1,0 m (vedasi Dati tecnici a pagina 39).



Regolazione della pressione

Girando il volantino. La pressione massima è preimpostata.

Messa fuori funzione

1. Spegner l'apparecchio
2. Bloccare l'alimentazione dell'acqua
3. Brevemente aprire la pistola fino a che la pressione sia scaricata
4. Bloccare la pistola
5. Svitare il tubo flessibile per l'acqua e il tubo flessibile per l'alta pressione
6. Svuotare la pompa: Avviare il motore per ca. 20 secondi
7. Staccare la spina
8. Inverno: Immagazzinare in locali protetti dal gelo
9. Pulire il filtro dell'acqua



Ciò è proibito !

I bambini non devono utilizzare l'apparecchio per la pulizia ad alta pressione!



Non danneggiare il cavo o ripararlo in maniera inappropriata!



Mai dirigere il getto di acqua verso persone oppure animali.



Non orientare il getto d'acqua in direzione della presa di corrente!



Non pulire l'apparecchio con getti d'acqua ad alta pressione!



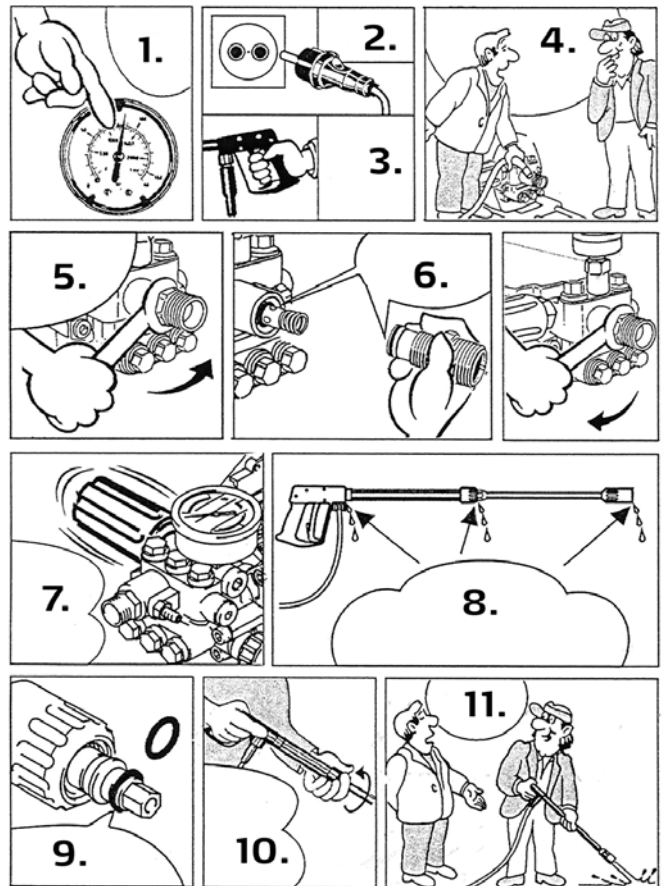
Non tirare il flessibile per alta pressione se vi sono dei cavi o delle pieghe! Non tirare il tubo oltre spigoli vivi!



Eliminazione di perdite del tubo flessibile o della pistola

Dopo la chiusura della pistola il manometro indica la presenza di una pressione piena! Il regolatore di pressione si attiva e si disattiva costantemente!

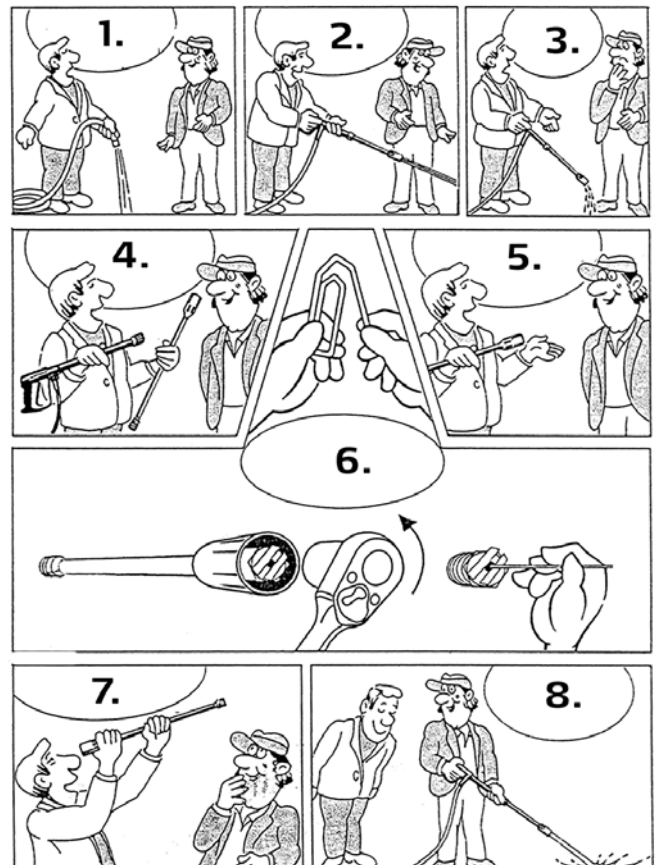
1. Quando il manometro indica una piena pressione
2. Staccare la spina
3. Tirare il grilletto per togliere la pressione dalla pistola
4. Prima rimuovere il tubo flessibile
5. Svitare con una chiave a forcilla l'uscita della pompa
6. Pulire il corpo di contraccolpo o sostituire l'o-ring.
7. A causa della perdita di pressione il regolatore di pressione si attiva e si disattiva costantemente!
8. Questi tre punti sono soggetti a una possibile perdita d'acqua. Controllare le guarnizioni e sostituire gli o-ring o far controllare la pistola dal venditore
9. Sostituire l'o-ring alla lancia oppure al tubo flessibile ad alta pressione
10. Ricollegare il tubo flessibile, la pistola e la lancia
11. Si va così presto ad eliminare il guasto



Ugello è intasato

Il manometro indica una piena pressione però l'acqua non fuoriesce!

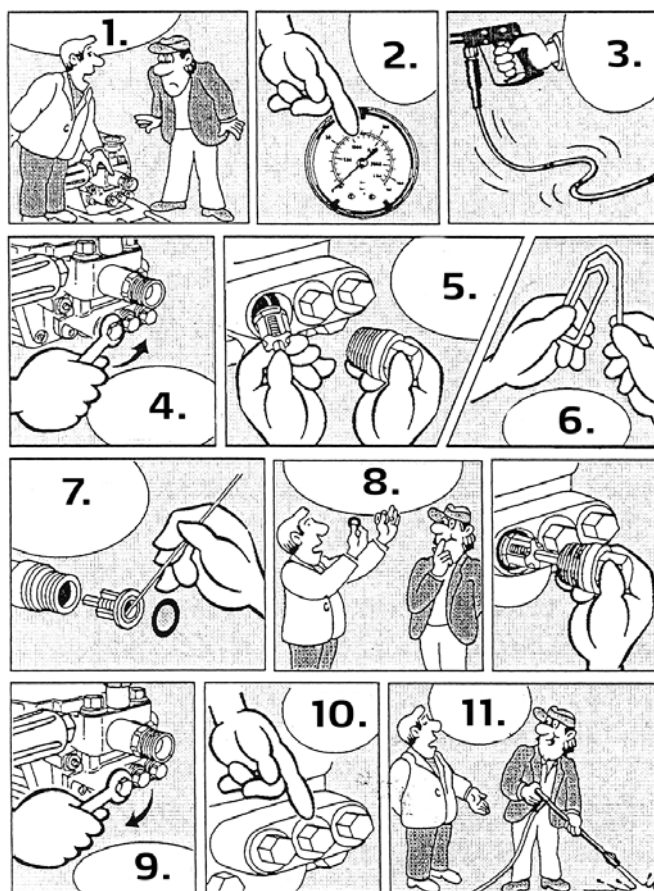
1. Sciacquare e liberare dai residui il tubo flessibile
2. Di solito, ora dovrebbe fuoriuscire un forte getto d'acqua
3. Nel caso la lancia goccioli solamente
4. rimuoverla e pulire l'ugello
5. Se si utilizza la lancia con ugello a ventaglio occorre solamente pulire l'ugello anteriore
6. Infilare un oggetto appuntito nell'apertura e tirare il cappuccio indietro. Ora piegare un fermaglio e pulire l'ugello
7. Controllare a vista se l'ugello è pulito
8. Adesso va di nuovo bene come prima



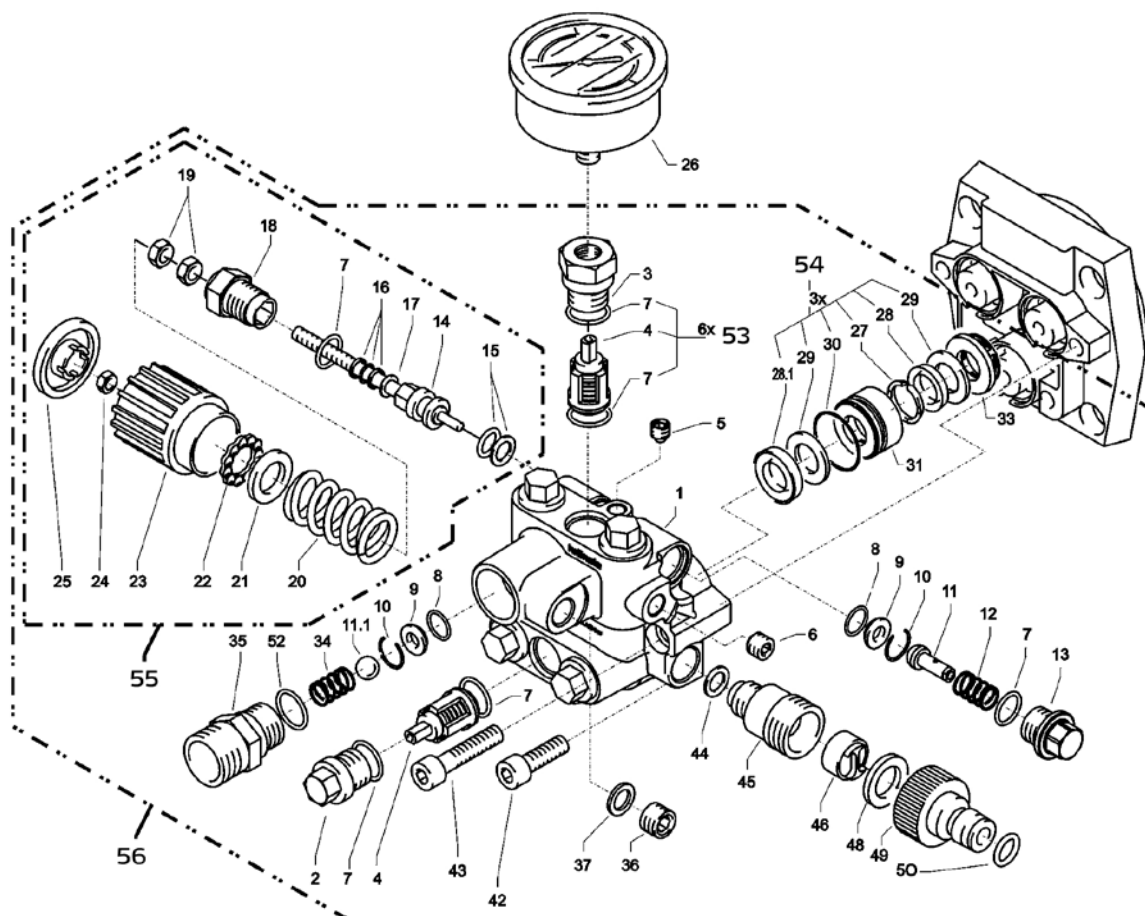
Valvola intasato o incollata

- Il manometro indica una pressione insufficiente
- il flessibile per alta pressione vibra
- L'acqua fuoriesce a getti
- Se l'apparecchio non è stato usato per un lungo tempo, le valvole possono incollarsi

1. Nel caso sia otturata una valvola
2. il manometro indica una bassa oppure nessuna pressione
3. oppure il flessibile per alta pressione vibra
4. Aprire la valvola con una chiave ad anello
5. ed estrarre la vite della valvola, la valvola e l'anello in gomma
6. piegare un fermaglio ...
7. e rimuovere la sporcizia dalla valvola
 - la valvola deve essere chiusa all'interno
8. Questi tre punti sono soggetti a una possibile perdita d'acqua. Fortemente riapplicare la guarnizione in gomma sul retro!
9. serrare la vite della valvola
10. ... e ripetere per tutte le sei valvole
11. Si va così presto ad eliminare il guasto



Corpo della valvola



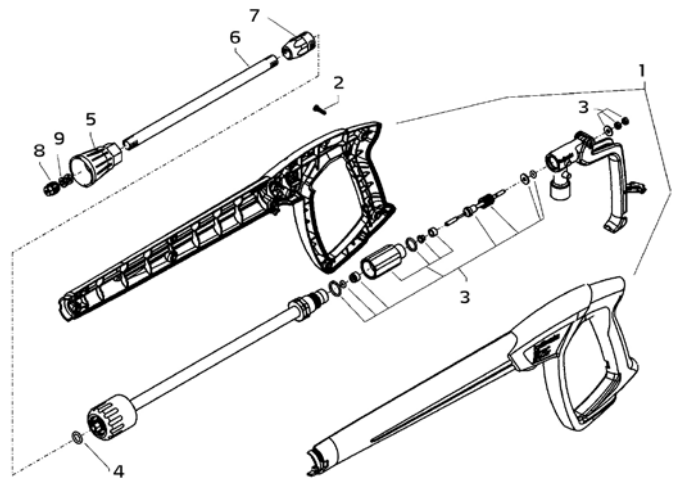
Corpo della valvola

Pos.	N. art.	Descrizione
1	65 62 69	Corpo della valvola
2	65 62 71	Tappo valvola
3	65 62 72	Tappo valvola con R1/4" FI
4	65 63 26	Valvola
5	65 62 74	Tappo ermetico M 8 x 1
6	65 62 76	Tappo ermetico M 10 x 1
7	65 62 66	Guarnizione circolare 12 x 2
8	65 62 77	Guarnizione circolare 11 x 1,5
9	65 62 78	Supporto in acciaio inox
10	65 62 79	Anello di sicurezza
11	65 62 81	Valvola partenza a vuoto
11.1	65 62 82	Sfera in acciaio inox 10,0 mm
12	65 62 83	Molla in acciaio inox
13	65 62 84	Tappo a vite
14	65 62 86	Pistone di comando 6 mm con guarnizioni
15	65 62 87	Parbak per stantuffo 14 mm
16	65 62 88	Parbak per mandrino 6 mm
17	65 62 89	Rondella M5
18	65 62 91	Guida del pistone 6 mm
19	65 62 92	Dado M6
20	65 62 93	Molla nera per pompa
21	65 62 94	Rondella di spinta della molla
22	65 62 96	Cuscinetto a sfere
23	65 62 97	Volantino M6 per pompa
24	65 62 98	Dado M6 con SW8
25	65 62 99	Cappuccio per volantino pompa
26	65 63 01	Manometro
27	65 63 02	Anello di supporto
28	65 63 03	Anello di tenuta 14 x 24 x 5/2,5
28.1	65 63 04	Anello di tenuta in tessuto 14 x 24 x 5/2,5
29	65 63 06	Back ring 14 x 24

Pos.	N. art.	Descrizione
30	65 63 07	Guarnizione circolare 24 x 2
31	65 63 08	Guarnizione
32	65 63 09	Anello intermedio con supporto
33	65 63 11	Molla di ritorno
34	65 63 12	Corpo di contraccolpo
35	65 63 13	Tappo di chiusura
36	65 62 37	Anello di tenuta in alluminio
42	65 62 63	Vite ad esagono incassato M8 x 25 - A2
43	65 63 14	Vite ad esagono incassato M8 x 45 - A2
44	65 63 16	Anello di tenuta in rame
45	65 63 17	Bocchettone di aspirazione
46	65 61 16	Filtro dell'acqua
48	65 61 17	Anello di tenuta in gomma
49	65 61 18	Giunto ad innesto
50	65 63 18	Guarnizione circolare
52	65 63 19	Guarnizione circolare 18 x 2
53	65 63 27	Kit di riparazione per valvole
54	65 63 22	Kit di riparazione anelli di tenuta
55	65 63 23	Stantuffo di comando completo con volantino
56	65 63 28	Corpo della valvola completo

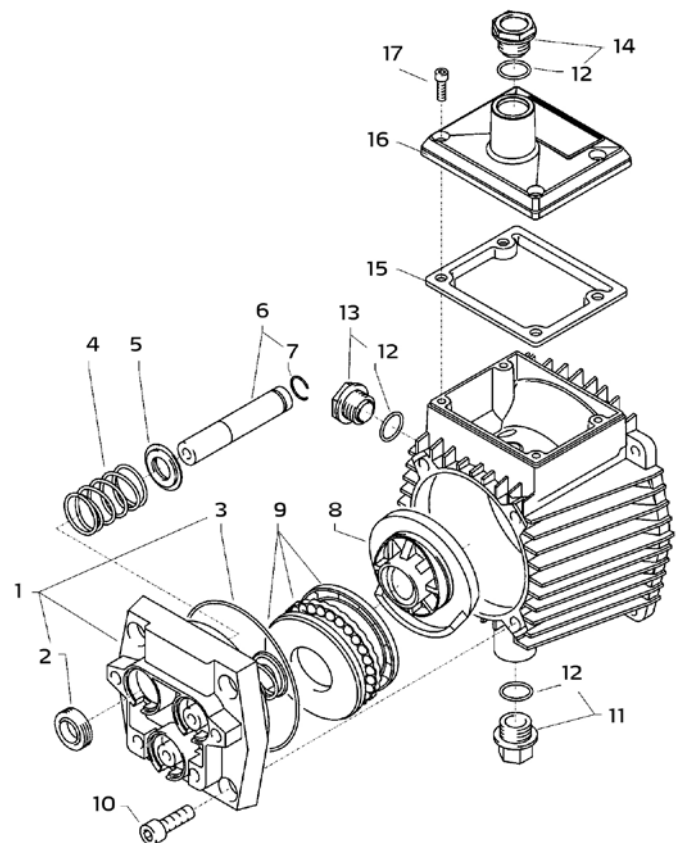
Pistola con lancia

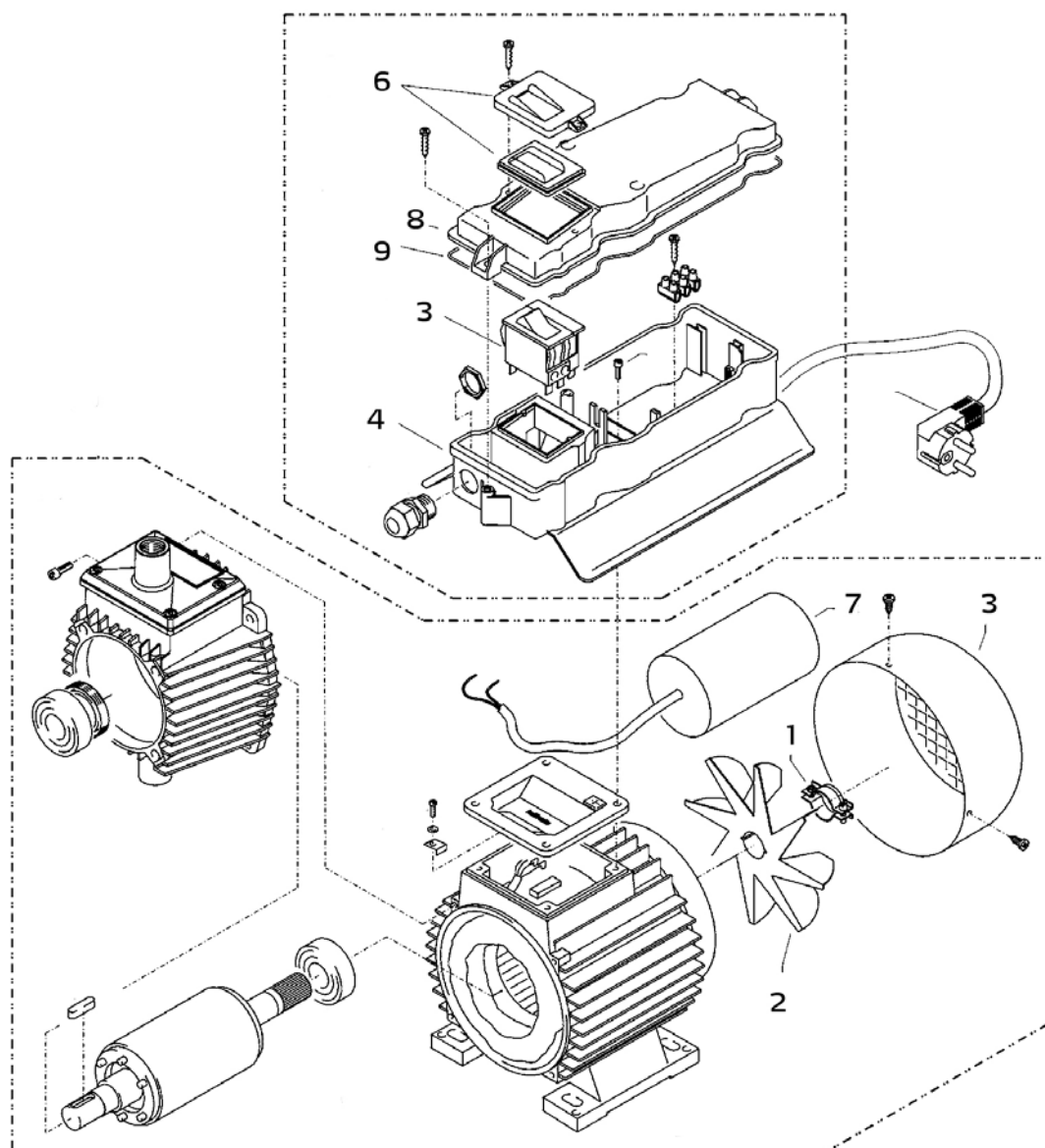
Pos.	N. art.	Descrizione
1	65 62 28	Metà del corpo della pistola destra + sinistra
2	65 62 29	Vite 3,5 x 14
3	65 62 31	Kit di riparazione per manico della pistola
4	65 65 59	O-ring ST30 per tubo flessibile ad alta pressione e lancia
5	65 62 32	Protezione ugello M12 x 1
6	65 62 33	Tubo 500 mm
7	65 62 34	Nipplo ST30 M22 x 1,5/R1/4"
8	65 63 29	Ugello a ventaglio
9	Anello di tenuta in alluminio	
s. fig.	65 65 33	Manico pistola ad alta pressione



Parte dell'ingranaggio

Pos.	N. art.	Descrizione
1	65 62 52	Piastra dell'alloggiamento
2	65 62 53	Guarnizione di tenuta d'olio 14 x 24 x 7
3	65 62 54	Guarnizione circolare 83 x 2
4	65 62 56	Molla della biella
5	65 62 57	Rondella di spinta della molla 14 mm
6	65 62 58	Stantuffo 14 mm
7	65 62 59	Anello di sicurezza 14 mm
8	65 63 31	Disco obliquo 9,5°
9	65 62 62	cuscinetto assiale a sfere, 3 pezzi
10	65 62 63	Vite Allen M8 x 25
11	65 62 64	Tappo scarico olio M18 x 1,5 con magnete
12	65 62 66	Guarnizione circolare 12 x 2
13	65 64 33	Spia livello olio
14	65 64 32	Vite di chiusura olio, rosso
15	65 62 67	Guarnizione tappo dell'olio
16	65 62 68	Coperchio scatola olio
17	65 60 98	Vite Allen M5 x 12



Motore


Pos.	N. art.	Descrizione
1	65 62 38	Morsetto per ventola
2	65 62 39	Ventola
3	65 62 41	Copertura del ventilatore
4	65 62 42	Quadro di comando, parte inferiore
5	65 63 32	Interruttore ON/OFF 12 A
6	65 62 44	Copertura interruttore compr. guarnizione
7	65 65 64	Condensatore 40 mycroF
8	65 62 47	Coperchio per quadro di comando
9	65 62 48	Guarnizione per coperchio
s. fig.	65 63 33	Motore completo
s. fig.	65 63 34	quadro di comando completo

Controlli

Secondo le "Direttive per i diffusori a getto liquido", la sicurezza del funzionamento della macchina deve essere controllata in caso di necessità però almeno ogni 12 mesi da una persona qualificata. I risultati del controllo devono essere registrati in scritto. Bastano appunti informi.

Prevenzione degli infortuni

La macchina è allestita in modo che, utilizzandola in maniera regolamentare, saranno esclusi gli infortuni. L'utente deve essere istruito sul pericolo di lesioni dovute alle parti calde della macchina ed al getto ad alta pressione. Occorre attenersi alle "Direttive per i diffusori a getto liquido".

Cambio olio

Prima di ogni utilizzo controllare il livello dell'olio nella spia di livello dell'olio. (Rispettare la posizione orizzontale!) Il livello dell'olio deve essere al centro della spia di livello dell'olio. In caso forte umidità dell'aria ed oscillazioni termiche è possibile la formazione di condensa, a questo punto è necessario sostituire l'olio (colore grigio).

Il primo cambio dell'olio deve essere eseguito dopo ca. 50 ore di funzionamento. Successivamente non è necessario alcun cambio d'olio per la durata dell'apparecchio. Nel caso in cui fosse necessario cambiare l'olio, in caso di riparazione o perché l'olio presenta un colore grigio, è necessario aprire la vite di scarico dell'olio su un recipiente e svuotare l'apparecchio. L'olio deve essere raccolto in un recipiente e smaltito secondo le norme vigenti. Nuovo olio: 0,25 l – olio per motore W 15/40.

Perdita d'olio

In caso di perdita dell'olio immediatamente rivolgersi al servizio di assistenza (venditore). (danni ambientali, danni all'ingranaggio)

Garanzia

Condizioni di garanzia

Per i nostri apparecchi sono applicabili dei periodi di garanzia di 12 mesi a partire dalla data di acquisto / data della fattura del cliente finale commerciale. Se da parte nostra vengono accordati dei periodi di garanzia più estesi, ciò sarà riportato separatamente nelle istruzioni per l'uso inerenti ai rispettivi dispositivi.

Rivendicazioni

In casi in cui si intende far valere il diritto di garanzia, Vi preghiamo di inviarci il dispositivo in modo completo con fattura, franco nostro centro di logistica a Berka oppure ad una service-station da noi autorizzata.

Si prega di consultare prima la Hotline di servizio STORCH: Tel.: 02 - 66 22 77 15

Diritto alla garanzia

Il diritto si possono far valere solo per errori di materiale o di produzione nonché esclusivamente in caso di utilizzo appropriato del dispositivo. Pezzi soggetti all'usura non sono soggetti a diritti di garanzia. Scadranno tutti i diritti in caso di montaggio di parti di terzi, in caso di maneggio e magazzinaggio improprio come anche in caso di ovvia inosservanza delle istruzioni per l'uso.

Esecuzione di riparazioni

Ogni intervento di riparazione va eseguito esclusivamente nei nostri stabilimenti o presso una service-station autorizzata STORCH.

Dichiarazione di conformità CE

Nome / indirizzo dell'emittente: STORCH Malerwerkzeuge & Profigeräte GmbH
Platz der Republik 6-8
D - 42107 Wuppertal

Con la presente, noi dichiariamo che la macchina di seguito specificata

Denominazione della macchina: Idropulitrice ad alta pressione 120 bar Compact
Tipo di macchina: Idropulitrice ad alta pressione

corrisponde alle disposizioni pertinenti delle seguenti normative:

Direttiva macchine: 2006 / 42 / CE

Direttiva sulla bassa tensione: 2006 / 95 / CE
Direttiva CE

Compatibilità elettromagnetica: 2004 / 108 / CE

Direttiva sul rumore: 2005 / 88 CE, art. 13
Macchine a getto d'acqua ad alta pressione
Allegato 3, parte B, sezione 27

Procuratore per la composizione della documentazione tecnica:

STORCH Malerwerkzeuge & Profigeräte GmbH
Platz der Republik 6-8
D-42107 Wuppertal



Jörg Heinemann
- Direttore -

Wuppertal, 06 - 2013

GB

Thank you

for your confidence in STORCH. You have chosen a quality product with this purchase.
If you would like to suggest an improvement, or experience a problem with your product, please do not hesitate to contact us.

Please speak to your area representative, or in urgent cases, please contact us directly.

**Yours sincerely,
STORCH Service Department**

Tel: +49 (0)2 02 . 49 20 - 112
Fax: +49 (0)2 02 . 49 20 - 244
Free service hotline: 08 00. 7 86 72 47
Free order hotline: 08 00. 7 86 72 44
Toll-free order fax: 08 00. 7 86 72 43
(only available in Germany)

Table of contents

	Page
1. Technical data	51
2. Appliance description / Function	51
3. Water and cleaning/care agent system	51
4. Spray gun with wash lance	52
5. Pressure control safety valve	52
6. Installation: Location	52
7. Brief operating guide	53
8. Commissioning	53
9. Pressure settings	54
10. Decommissioning	54
11. Safety precautions	54
12. Troubleshooting aids	55 - 56
13. Spare parts list	56 - 59
14. Tests	60
15. Warranty / warranty conditions	60
16. EC Declaration of Conformity	61

Scope of delivery

High pressure cleaner, 10 m high pressure hose, wash lance, operation manual.

Technical specifications

Working pressure, infinitely variable	30 - 120 bar	
Permissible overpressure	135 bar	
Water volume flow	10 l / min at 2,800 rpm	
Hot water infeed	up to 60° C	
Suction height	1 m	
High pressure hose	10 m	
Rated load	230 V / 50 Hz, 11 A	
Output	2,500 W	
Weight (without options)	23 kg	
Nozzle size	20042	
Sound power level	measured: 71 dB (A)	
	warranted: 91 dB (A)	
Recoil at lance	approx. 27 N	
Vibrations at lance	1.9 m/s ²	

Appliance description / Function

1. Infeed water coupling with filter
2. Suction hose with filter strainer (optional accessories)
3. High pressure pump
4. Manometer
5. Pressure control valve / safety valve
6. High Pressure Hose
7. Spray gun
8. Spray gun with wash lance

Water and cleaning / care agent system

Water can be fed under pressure to the high pressure pump, or drafted directly from a non-pressurized container. The water is then fed by the high pressure pump at pressure to the washing lance. The nozzle on the washing lance creates a high pressure jet.

Spray gun with wash lance

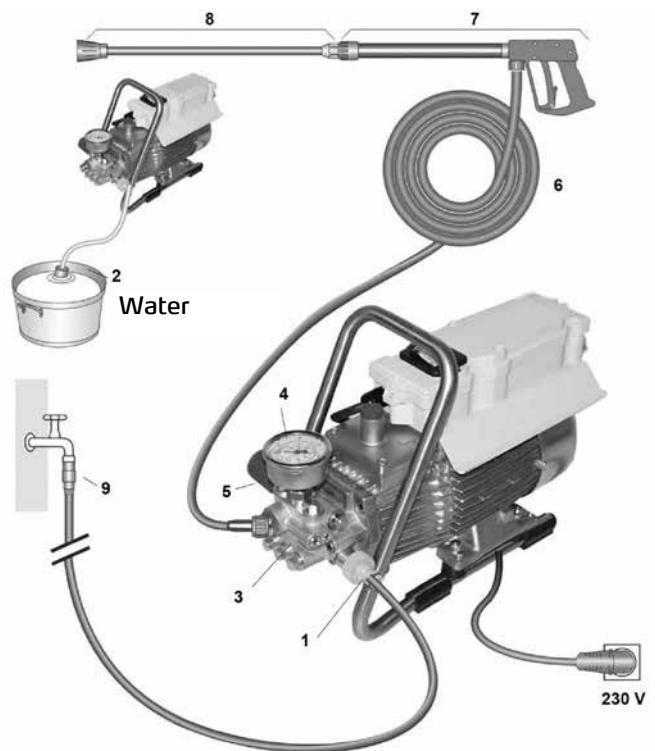
The spray gun allows operation of the machine only when the safety shifting lever is actuated.

Actuating the lever opens the spray gun. The water is then pumped to the nozzle. Spraying pressure is built up and quickly reaches the selected working pressure.

Releasing the shifting lever closes the gun and prevents water escaping from the water lance. The pressure surge on closing the gun opens the pressure control safety valve and the pump feeds water to the wash lance at the selected working pressure.



The spray gun is a safety appliance. Repairs must be performed by qualified and authorised experts. If you need replacement parts, use manufacturer approved parts only.



Pressure control safety valve

The pressure control/safety valve protects the machine against impermissible high pressure and is constructed so that it cannot be set to a level above the permissible operating pressure. The limiter nut on the wheel is sealed with lacquer.

You can actuate the wheel to set the working pressure and injection volume infinitely.



Replacements, repairs, resetting and sealing must be performed by qualified and authorised experts.

Motor protection switch

The motor is protected against overload by a motor protection switch. In event of overload, the motor protection switch switches off the motor. If the motor keeps on switching off as a result of the motor protection switch, eliminate the cause (see page 7/8).



Replacement and test work must only be carried out by qualified and authorised experts with the machine disconnected from the electric network thus, with the mains plug pulled out.

Installation:



Site

The machine must not be run in rooms with a risk of fire or explosion, or positioned and operated in puddles. Never operate the device in water.



WARNING:

Never draw in fluids containing solvents such as pain thinners, petrol, oil or similar fluids. Observe the manufacturer's instructions on additives! The seals in the device are not solvent-resistant! The spray from solvents is highly flammable, potentially explosive and toxic.



WARNING:

High temperatures occur in use with hot water at 60° C. Do not touch the device without protective gloves.



Electric connection

The machine is supplied with a 5m connecting cable with mains plug. The plug must be plugged into a socket that has been installed according to regulations with a 30 mA FI residual current circuit-breaker. The socket must be secured with a 16 A slow-blow fuse on the mains side.

When using an extension cable, this must be fitted with a circuit breaker that has been connected to the socket according to regulations. The conductor of the extension cable must have a minimum cross-section of 2.5 mm². The plug connection must be splash-water protected version and must not left laying on a wet floor.

Electrical appliances

The device possesses a voltage range which can pose an electrical hazard to humans and animals. It should only be unscrewed and / or disassembled by authorised personnel.

Similarly, maintenance and repairs must be performed by STORCH, or by a STORCH-authorized service centre. Use of the appliance is upon your own responsibility and at your own risk.

Water connection

Please check whether the water flow (litres per minute) stated on page 51 (Technical Data) is available to the high pressure cleaner.

Check: Allow the water feed hose to run into a bucket for 1 minute. The water flow must match the specification on page 3 at a minimum!



A lack of water causes rapid wear on the seal (not covered by warranty).



Brief operating guide

Only operate the appliance in horizontal position!

1. Connect the screwed connection between the high pressure hose, the spray gun and the appliance.
 2. Connect the water supply on the inlet side.
 3. Ventilate the device (open and close the spray gun multiple times).
 4. Connect to the power supply.
 5. Switch on the appliance with the spray gun open and start washing.
 6. After completing washing, completely drain the pump (run the engine for approx. 20 sec. with the suction and pressure hoses disconnected).
- Only use fresh water !
 - Protect against frost!

WARNING:

Observe the guidelines of your water supply company. In accordance with EN 61770, the machine must not be connected directly to the public drinking water supply.

According to DVGW (Deutscher Verband des Gas- und Wasserfaches - German Gas and Water Professional Association) a short-term connection is permissible if a backflow preventer and pipe breather are fitted in the inlet line.

It is permissible to connect the device directly to the public drinking water supply using a free run-out in line with EN 61770, Part 4; e.g. using a vessel with a floater valve.

A direct connection to a pipe network not dedicated to providing a public water supply is permissible.

High pressure hose and spraying equipment

The high pressure hose and spraying lance supplied with the machine are made of high quality material, designed for the operating conditions of the machine and labelled in line with requirements. Maximum water feed line length 20 m.

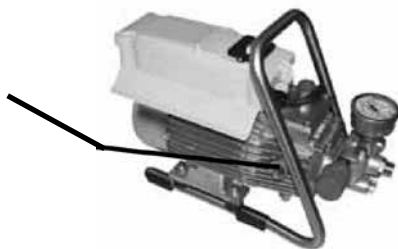


If you need replacement parts, use manufacturer approved and correctly labelled parts only. High pressure hoses and the spraying equipment must be connected to be pressure tight. Never drive over the high pressure hose, pull on it excessively or twist the hose. The high pressure hose must not be pulled over sharp edges to avoid invalidating your warranty.

Commissioning

1. Check the oil level

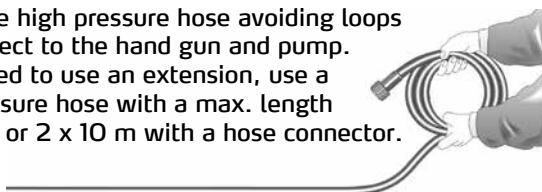
Oil must be visible in the sight glass



2. Connect the high pressure lance to the hand gun.



3. Unroll the high pressure hose avoiding loops and connect to the hand gun and pump. If you need to use an extension, use a high pressure hose with a max. length of 20 m, or 2 x 10 m with a hose connector.



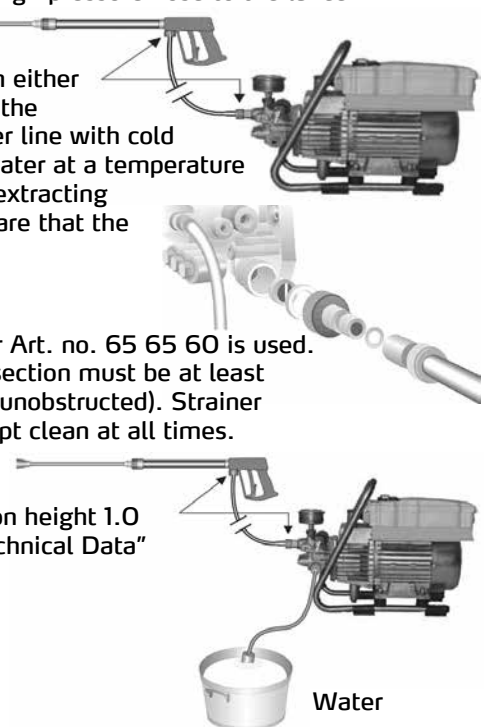
Connecting the high pressure hose to the lance.

4. The machine can either be connected to the pressurized water line with cold water, or with water at a temperature of 60°C. When extracting outdoors, take care that the water is clean.

Note:

Water inlet filter Art. no. 65 65 60 is used. The hose cross-section must be at least 1/2" = 12.7 mm (unobstructed). Strainer no. 1 must be kept clean at all times.

5. Maximum suction height 1.0 (refer to the "Technical Data" on page 51.



Pressure adjustment

By turning the wheel. Maximum pressure is pre-set.

Decommissioning

1. Switch off the device
2. Shut off the water supply
3. Open the gun briefly to relieve the pressure
4. Clean the gun
5. Disconnect the water hose and high pressure hose
6. Drain the pump: run the engine for approx. 20 seconds
7. Disconnect power cord from outlet.
8. Winter: Store the pump in a frost-free room
9. Clean the water filter



That is forbidden!

Children must not work with the high pressure cleaner!



Never point the water jet at people or animals!



Never clean the device with high pressure or a water jet!



Do not damage the cable or repair incorrectly!



Do not direct the water jet against sockets!



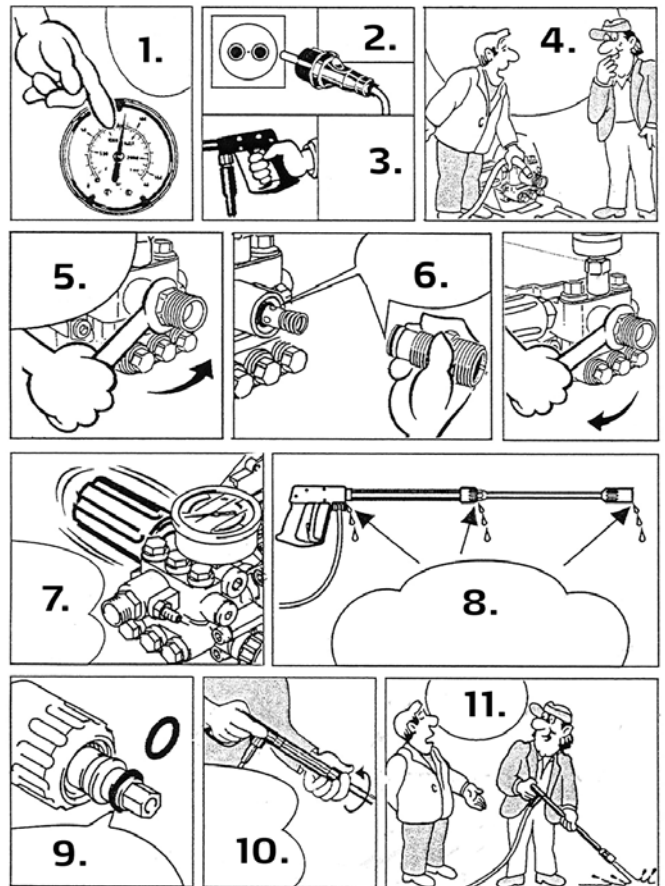
Never pull the HP hose if it is looped or kinked! Never pull the hose over sharp edges!



Remedying hose or gun leaks

After closing the gun, the manometer shows full pressure! The pressure regulator continually switches on and off!

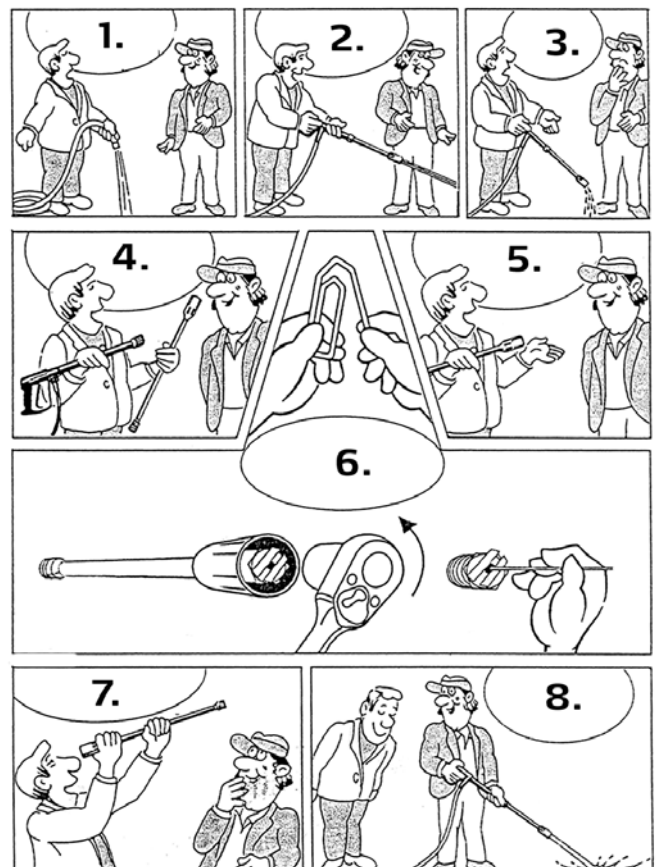
1. If the manometer shows full pressure
2. Disconnect power cord from outlet.
3. Actuate the gun to relieve the pressure
4. Remove the hose first
5. Use an open-ended spanner to disconnect the hose from the pump outlet
6. Clean the recoil element or replace the o-ring.
7. Pressure loss causes the pressure regulator to continually switch on and off!
8. Water can escape at these three points. Check the seals and replace the o-rings if needed, or take the gun to your dealer for inspection
9. Replace the o-ring on the lance or on the high pressure hose
10. Reconnect the hose, the gun and the lance
11. This is how quickly you can eliminate the fault



Nozzle Clogged

There is no water, although the pressure gauge indicates full pressure!

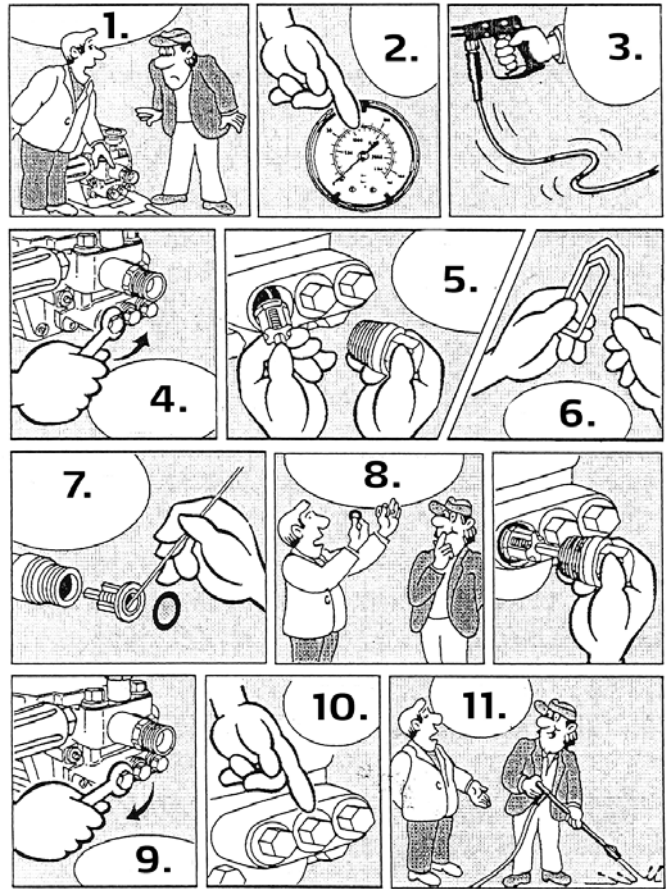
1. Start by flushing the hose to remove any deposits
2. You should see a powerful jet of water
3. If water just drips out of the lance,
4. remove the lance and clean the nozzle!
5. You only need to clean the front nozzle on the flat jet lance
6. Push a sharp object into the hole and pull back the cap. Now bend a paperclip to the right shape and use it to clean the nozzle
7. Visually check if the nozzle is clean
8. You can now continue on as before



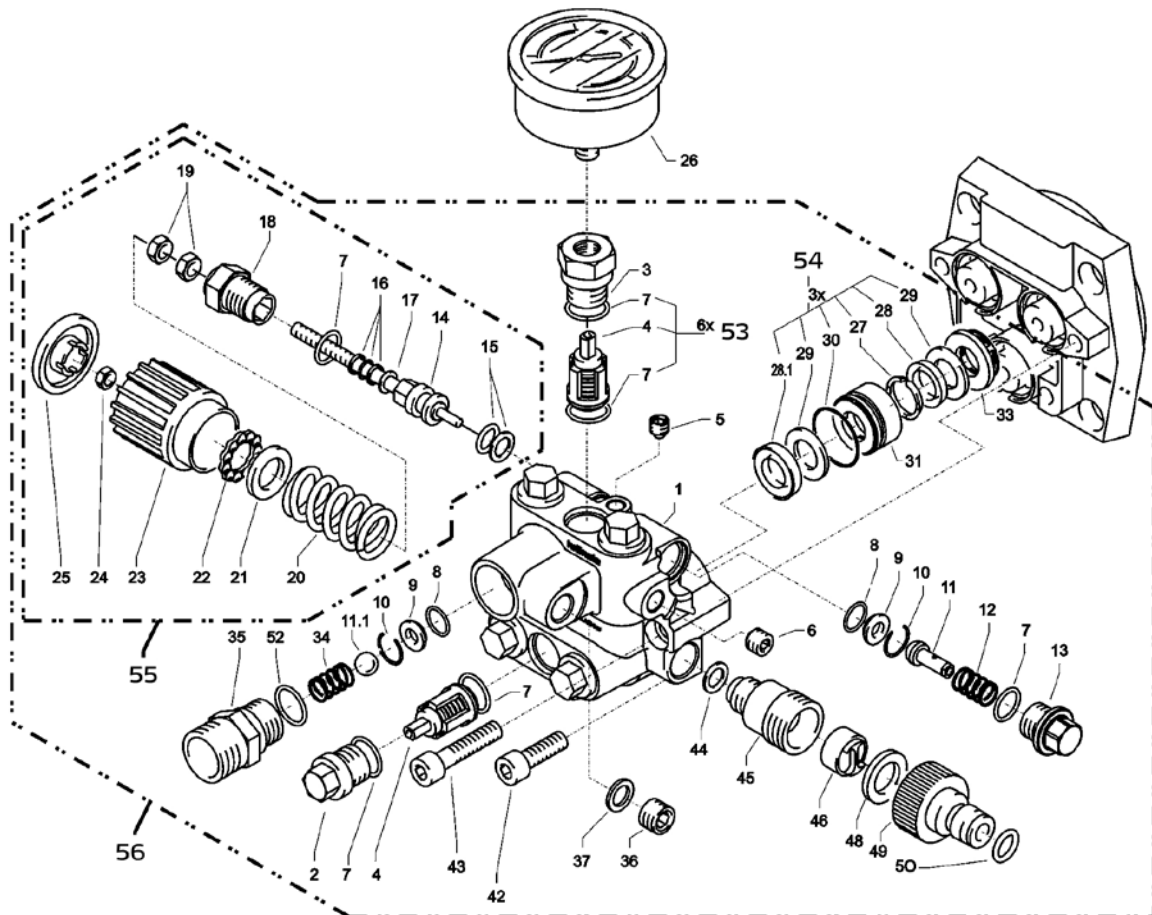
Valve soiled or clogged

- Pressure gauge does not show full pressure
- The high pressure hose vibrates
- Water exits intermittently
- Valves can become clogged if you have not used the device for an extended period

1. If a valve is clogged,
2. the manometer will show little or no pressure
3. or the high pressure hose will vibrate
4. Use a ring spanner to open the valve
5. and remove the valve screw, the valve and the rubber ring
6. bend a paper clip to the right shape ...
7. and use it to remove the dirt from the valve
 - the inside valve must be closed
8. Water can escape at these three points. Push the rubber seal back in tight
9. re-tighten the valve screw!
10. and repeat this for all 6 valves
11. This is how quickly you can eliminate the fault



Valve housing

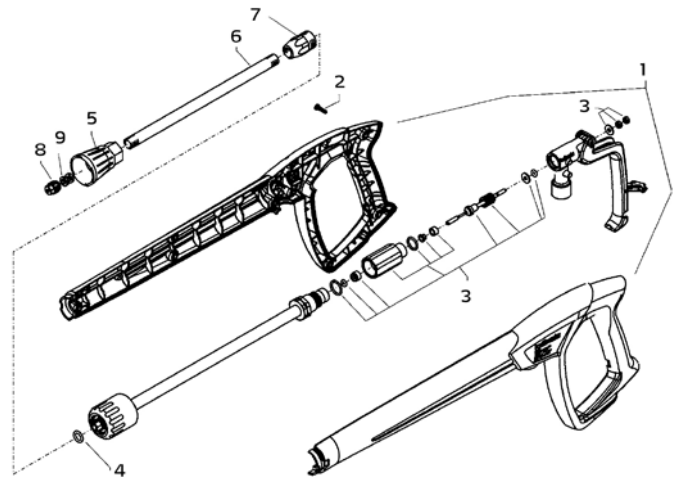


Valve housing

Item	Art. No.	Designation
1	65 62 69	Valve housing
2	65 62 71	Valve plug
3	65 62 72	Valve plugs with R1/4"IG
4	65 63 26	Valve
5	65 62 74	Sealing stopper M 8 x 1
6	65 62 76	Sealing stopper M 10 x 1
7	65 62 66	O-ring 12 x 2
8	65 62 77	O-ring 11 x 1.5
9	65 62 78	Stainless steel seating
10	65 62 79	Circlip
11	65 62 81	Start-up relief valve
11.1	65 62 82	Stainless steel ball 10.0 mm
12	65 62 83	Stainless steel spring
13	65 62 84	Screw plug
14	65 62 86	Steering piston 6 mm for AZ with seal
15	65 62 87	Parbaks for piston 15 mm
16	65 62 88	Parbaks for spindle 6 mm
17	65 62 89	MS washer
18	65 62 91	Piston guide 6 mm
19	65 62 92	Nut M6
20	65 62 93	Black spring for AZ pump
21	65 62 94	Spring pressure washer
22	65 62 96	Ball bearing
23	65 62 97	Hand wheel M6 for AZ pump
24	65 62 98	Nut M6 SW8
25	65 62 99	Cap for hand wheel AZ pump
26	65 63 01	Manometer
27	65 63 02	Support ring
28	65 63 03	Sleeve 14 x 24 x 5/2.5
28.1	65 63 04	Fabric sleeve 14 x 24 x 5/2.5
29	65 63 06	Back ring 14 x 24

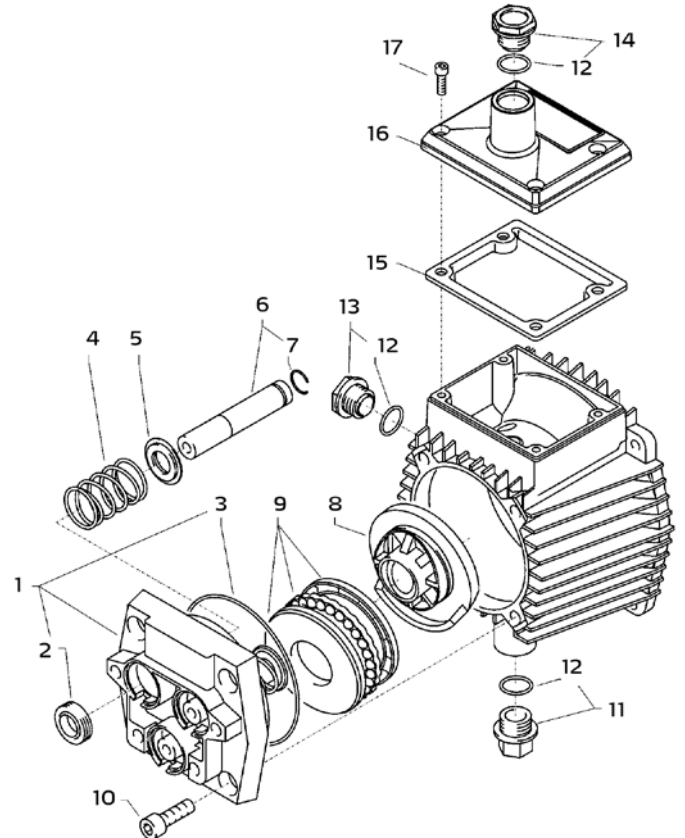
Item	Art. No.	Designation
30	65 63 07	O-ring 24 x 2
31	65 63 08	Leak ring
32	65 63 09	Intermediate ring with support
33	65 63 11	Rebound spring
34	65 63 12	Outlet part for ball retaining valve
35	65 63 13	Sealing plug
36	65 62 37	Aluminium - seal ring
42	65 62 63	Hexagon socket head screw M8 x 25 - A2
43	65 63 14	Hexagon socket head screw M8 x 45 - A2
44	65 63 16	Copper sealing ring
45	65 63 17	Suction coupling
46	65 61 16	Water filter
48	65 61 17	Rubber sealing ring
49	65 61 18	Plug-in coupling
50	65 63 18	O-ring
52	65 63 19	O-ring 18 x 2
53	65 63 27	Repair kit valves
54	65 63 22	Repair kit sleeves
55	65 63 23	Control piston, complete with hand wheel
56	65 63 28	Valve housing, complete

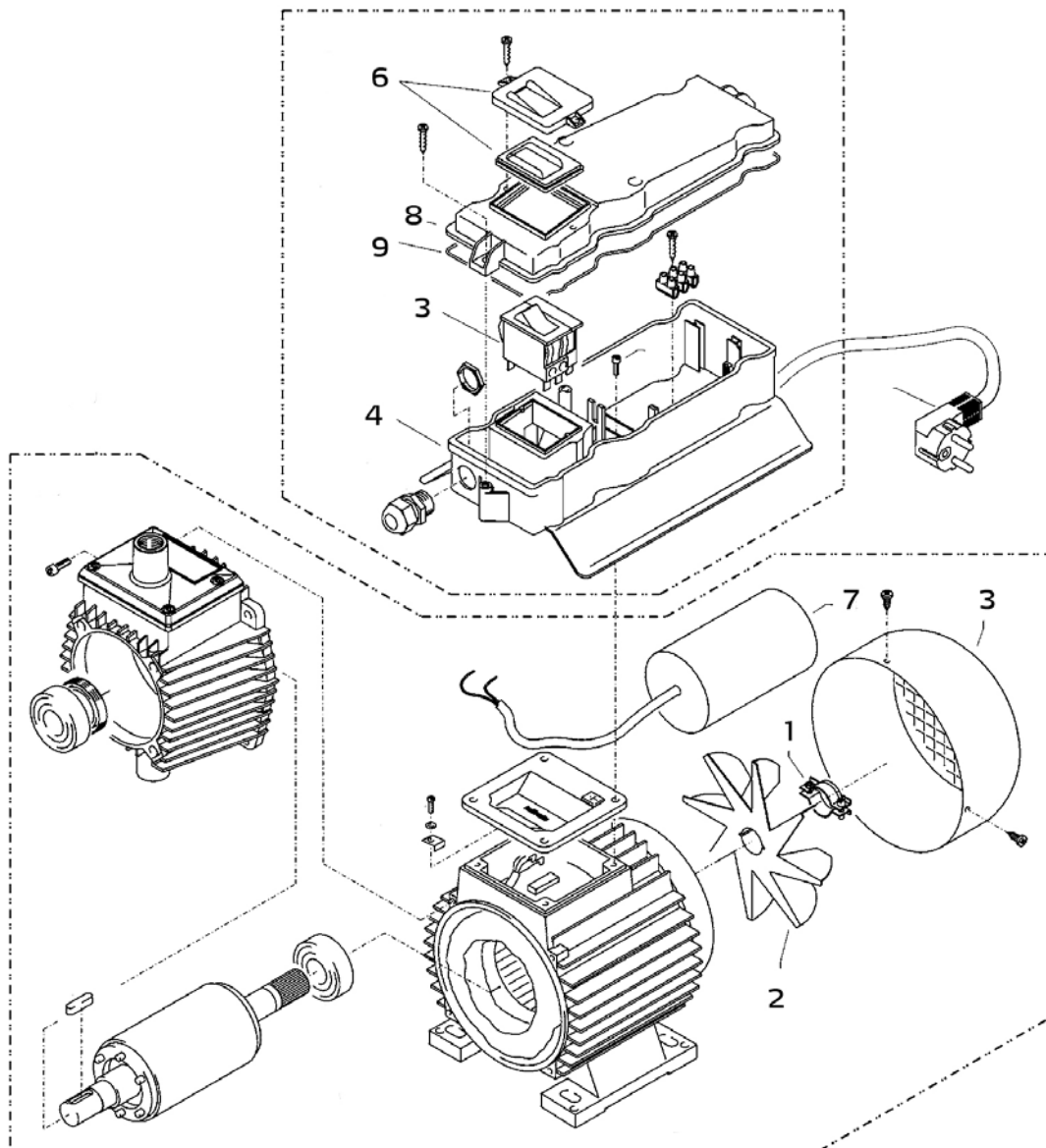
Item	Art. No.	Designation
1	65 62 28	Pistol shell half right + left
2	65 62 29	Screw 3.5 x 14
3	65 62 31	Repair kit spray gun handle
4	65 65 59	O-ring ST30 for high pressure hose and lance
5	65 62 32	Tip guard M12 x 1
6	65 62 33	Pipe 500 mm
7	65 62 34	ST30 Nipple M22 x 1.5/R1/4" with ISK
8	65 63 29	Flat jet nozzle
9	65 62 37	Aluminium seal ring
Not illustrated	65 65 33	High pressure spray gun handle



Gearbox part

Item	Art. No.	Designation
1	65 62 52	Housing platen
2	65 62 53	Oil seal 14 x 24 x 7
3	65 62 54	O-ring 83 x 2
4	65 62 56	Plunger spring
5	65 62 57	Spring pressure washer 14 mm
6	65 62 58	Plunger 14 mm AZ-L
7	65 62 59	Retaining ring 14 mm
8	65 63 31	Swash plate 9.5°
9	65 62 62	Axial grooved ball bearing 3-part
10	65 62 63	Hexagon socket screw M8 x 25
11	65 62 64	Oil drain plug M18 x 1.5 with magnet
12	65 62 66	O-ring 12 x 2
13	65 64 33	Oil sight glass
14	65 64 32	Oil cap red
15	65 62 67	Oil cap seal
16	65 62 68	Cover for oil housing
17	65 60 98	Hexagon socket screw M5 x 12





Item	Art. No.	Designation
1	65 62 38	Clamp for impeller
2	65 62 39	Impeller
3	65 62 41	Fan hood
4	65 62 42	Switching unit lower part
5	65 63 32	On/Off switch 12 A
6	65 62 44	Switch cover incl. seal
7	65 65 64	Capacitor 40 microF
8	65 62 47	Cover for switch box
9	65 62 48	Seal for cover
Not illustrated	65 63 33	Complete motor
Not illustrated	65 63 34	Complete switch box



Tests

The machine must be inspected by an expert every 12 months, in line with the "Regulations for fluid spraying equipment", to ensure that continued safe operation is possible. The results of the inspection must be documented. No specific format is required for the documentation.

Accident prevention

The machine is designed to avoid accidents if used as intended. The operator must be informed of the danger of injury due to hot machine parts and the high pressure jet. Observe the "Regulations for fluid spraying devices".

Oil change

Before starting up, always check the oil level at the sight glass. (Make sure the appliance is in a horizontal position!) The oil level should be in the middle of the oil sight glass. In case of high humidity levels and temperature fluctuations, some condensate may form; you must change the oil in this case (grey colour).

First oil change after approx. 50 hours of operation. Following this, no oil change is required for the appliance's service life. If you need to change the oil to perform repairs, or because the oil colour is grey, open the oil drain screw above a catchment tray and drain the appliance. Use a catchment tray to catch the oil, and dispose of the oil in line with legal requirements. New oil: 0.25 l - engine oil W 15/40.

Oil leaks

If oil escapes, immediately contact your local customer service (dealer). (Environmental damage, transmission damage)

Warranty

Warranty conditions

A warranty period of 12 months from the date of purchase/date of invoice applies to our tools for commercial customers. If we have granted an extended warranty period, this period will be noted separately in the operating manual for the equipment in question.

Claims

If you wish to claim under our warranty or guarantee, please return the complete device and your invoice to our logistics centre in Berka, postage paid, or send it to one of our authorised service centres.

Please contact STORCH Service-Hotline : 08 00. 7 86 72 47 first.

Your rights under our warranty or guarantee

Claims can only be accepted for material defects or manufacturing errors, and only assuming intended use of the appliance. Wear parts such as drives, seals, pistons, valves and bearings are not covered by such claims. Installation of third party components, improper use and storage, as well as obvious failure to observe the operating instructions will void your warranty.

Repairs

All repairs have to be conducted on our premises or by an authorised STORCH service centre.

EC Declaration of Conformity

Name / Address of issuer: STORCH Malerwerkzeuge & Profigeräte GmbH
Platz der Republik 6 - 8
D-42107 Wuppertal

We hereby declare that the following machine

Designation of the machine: High pressure cleaner 120 bar, compact
Machine type: High pressure cleaner

complies with the relevant provisions of the following directives:

Machinery Directive: 2006 / 42 / EC
Low Voltage Directive: 2006 / 95 / EC
EC directive

on Electromagnetic Compatibility: 2004 / 108 / EC
EC Noise Emission Directive: 2005 / 88 EC, Art. 13
High pressure water jet machines
Annex 3, Part B, Section 27

Representative authorised to compile the technical documentation:

STORCH Malerwerkzeuge & Profigeräte GmbH
Platz der Republik 6 - 8
D-42107 Wuppertal
Germany



Jörg Heinemann
- Managing Director -

Wuppertal, 06 - 2013

CZ

Děkujeme Vám

za důvěru ve firmu STORCH. S nákupem výrobku jste se rozhodli pro kvalitní produkt. Pokud přesto máte podněty na zlepšení nebo možná nějaký problém, velmi rádi o Vás uslyšíme.

Promluvte si s příslušným externím spolupracovníkem naší firmy nebo se v naléhavých případech obraťte přímo na nás.

S přátelským pozdravem Servisní oddělení STORCH

Telefon: +49 (0)2 02 . 49 20 - 112
Fax: +49 (0)2 02 . 49 20 - 244
bezplatná linka Hotline - servis: +49 800. 7 86 72 47
bezplatná linka Hotline - objednávky: +49 800. 7 86 72 44
bezplatný fax - objednávky: +49 800. 7 86 72 43
(pouze v Německu)

Obsah

	Strana
1. Technické údaje	63
2. Popis přístroje / funkce	63
3. Systém vhodný pro vodu a čisticí - údržbové prostředky	63
4. Stříkací pistole s mycí tryskou	64
5. Tlakový pojistný a regulační ventil	64
6. Umístění: stanoviště	64
7. Stručný provozní návod	65
8. Uvedení do provozu	65
9. Nastavení tlaku	66
10. Ukončení provozu	66
11. Bezpečnostní pokyny	66
12. Pomoc při odstraňování poruch	67 - 68
13. Seznamy náhradních dílů	68 - 71
14. Zkoušky	72
15. Záruka / Záruční podmínky	72
16. Prohlášení o shodě ES	73

Rozsah dodávky

Vysokotlaké čisticí zařízení, vodní tryska, 10 m vysokotlaká hadice, návod k obsluze.

Technické údaje

Pracovní tlak, plynule regulovatelný	30 - 120 barů
Přípustný přetlak	135 barů
Výkon vody	10 l / min při 2.800 ot / min
Přívod teplé vody	do 60° C
Sací výška	1 m
Vysokotlaká hadice	10 m
Elektrický příkon	230 V / 50 Hz, 11 A
elektrický výkon	2.500 W
Hmotnost (bez příslušenství)	23 kg
Velikost trysky	20042
Hladina akustického výkonu	měřeno: 71 dB (A) garantováno: 91 dB (A)
Zpětný ráz u trysky	cca 27 N
Vibrace u trysky	1,9 m/s ²

Popis přístroje / funkce

1. Přívod připojení vody s filtrem
2. Sací hadice s filtračním sítkem (zvláštní příslušenství)
3. Vysokotlaké čerpadlo
4. Tlakoměr
5. Tlakový regulační ventil – bezpečnostní ventil
6. Vysokotlaká hadice
7. Stříkací pistole
8. Mycí tryska

Systém vhodný pro vodu a čisticí - údržbové prostředky

Voda může být přiváděna pod tlakem vysokotlakého čerpadla nebo nasávána přímo z beztlaké nádoby. Poté je voda přiváděna vysokotlakým čerpadlem pod tlakem do mycí trysky. Hubičí mycí trysky se vytváří vysokotlaký paprsek vody.

Stříkací pistole s mycí tryskou

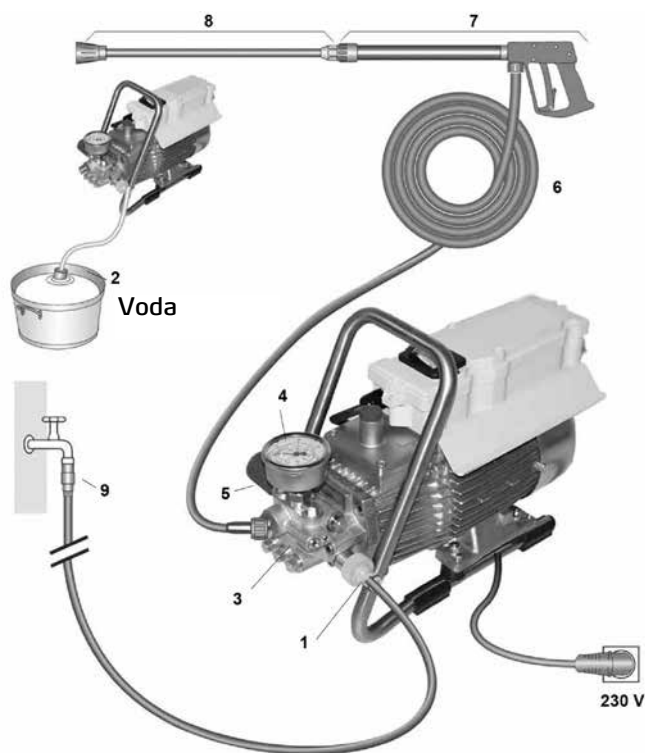
Stříkací pistole umožňuje provoz stroje pouze se stisknutou bezpečnostní přepínací pákou.

Stisknutím páky se stříkací pistole otevře. Voda je pak dopravována k trysce. Tlak vzroste na špičkový tlak a rychle dosáhne zvolené hodnoty pracovního tlaku.

Uvolněním spínací páčky se pistole uzavře a tím se zabrání dalšímu unikání vody z vodní trysky. Tlakový ráz při uzavírání pistole otevře tlakový pojistný a regulační ventil a čerpadlo čerpá kapalinu se zvoleným pracovním tlakem do mycí trysky.



Stříkací pistole je bezpečnostní přístroj, opravy smí provádět pouze odborníci. V případě nutné výměny je třeba použít pouze výrobcem schválené konstrukční díly.



Tlakový pojistný a regulační ventil

Tlakový pojistný a regulační ventil chrání stroj před nepřipustně vysokým přetlakem a je konstruován tak, aby ho nebylo možné nastavit na vyšší než přípustný provozní tlak. Omezovací matice otočné rukojeti je zapečetěna lakem.

Použitím otočné rukojeti lze plynule nastavit pracovní tlak a vystřikované množství vody.



Výměnu, opravy, nové nastavení a lakování smí provádět pouze odborníci.

Jistič motoru

Motor je před přetížením chráněn jističem motoru. Při přetížení se jistič motoru rozpojí. Při opakovaném odpojení motoru vlivem jističe motoru odstraňte příčinu poruchy (viz strana 7/8).



Výměnu a kontroly smí provádět výhradně kvalifikované osoby u stroje odpojeného od elektrické sítě, tzn. s vytaženou zástrčkou síťového přívodu.

Ustavení



Stanoviště

Stroj nesmí být umístěn a provozován v prostorách ohrožených požárem a výbuchem. Přístroj nesmí být provozován pod vodou.



POZOR:

Nikdy nenasávejte kapaliny obsahující rozpouštědla, například ředěné laky, benzín, olej a podobné kapaliny. Respektujte údaje v katalogových listech doplňkových prostředků. Těsnění v přístroji nejsou odolná proti rozpouštědlům! Rozstříkovaná mlha rozpouštědel je hořlavá, výbušná a jedovatá.



POZOR:

Při provozu s vodou, jejíž teplota přesahuje 60 °C, se vyskytnou zvýšené teploty. Přístroje se nedotýkejte bez ochranných rukavic.



Elektrické připojení

Stroj se dodává s 5 m přívodním kabelem se síťovou zástrčkou. Zástrčka musí být zapojena do předpisově instalované zásuvky s připojeným ochranným vodičem a proudovým chráničem FI 30 mA. Zásuvka musí být v síti zajištěna pomalu reagující pojistkou 16 A.

Při používání prodlužovacího kabelu musí být prodlužovací kabel vybaven ochranným vodičem, který je předpisově připojen ke konektorům zásuvných spojů. Vodiče prodlužovacího kabelu musí mít minimální průřez 2,5 mm². Zásuvné spoje musí být v provedení chráněném před odstříkující vodou a nesmí ležet na mokré podlaze.

Elektropasus

Přístroj má rozsah napětí, od kterého může vzniknout nebezpečí úrazu elektrickým proudem pro lidi a zvířata. Zařízení smí přimontovat nebo demontovat pouze autorizované osoby.

Stejně tak údržbu a opravy smí provádět pouze firma STORCH nebo autorizované servisní stanice firmy STORCH. Provoz zařízení se uskutečňuje na vlastní zodpovědnost a nebezpečí uživatele.

Přívod vody

Zkontrolujte prosím, zda je pro vysokotlaké čisticí zařízení k dispozici množství vody (litrů za minutu) uvedené na straně 3 (Technické údaje).

Zkouška: vodu z hadice pro přívod vody nechat 1 minutu téci do kbelíku. Množství vody musí alespoň odpovídat údajům uvedeným na straně 63!



Nedostatek vody vede k rychlému opotřebování těsnění (žádná záruka)-



Stručný provozní návod

Přístroj provozujte pouze ve vodorovné poloze!

1. Vysokotlakou hadici sešroubujte se stříkací pistolí a přístrojem.
 2. Na straně sání vytvořte připojení vody.
 3. Přístroj odvzdušněte (stříkací pistolí několikrát otevřete a zavřete).
 4. Vytvořte připojení el. proudu.
 5. Přístroj zapněte při otevřené stříkací pistolí a začněte s procesem mytí.
 6. Po ukončení procesu mytí čerpadlo úplně vyprázdněte (motor zapněte na cca 20 sekund bez sací a tlakové hadice).
- Používejte pouze čistou vodu !
 - Chraňte před mrazem!

POZOR:

Respektujte předpisy Vašeho dodavatele vody. Podle normy EN 61770 nesmí být stroj připojen přímo k veřejné vodovodní síti s pitnou vodou.

Podle předpisů německého svazu DVGW (plynařství a vodní instalatérství) je však krátkodobé připojení přípustné, pokud je do přívodu instalován zpětný ventil se zavzdušňováním přívodu.

Nepřímé připojení k veřejnému zásobování pitnou vodou je přípustné pomocí volného výtoku dle normy EN 61770, např. použitím nádrže s plovákovým ventilem.

Bezprostřední připojení k vodovodní síti, která není určena k zásobování pitnou vodou, je přípustné.

Vedení z vysokotlakých hadic a stříkací zařízení

Vysokotlaké hadicové vedení a stříkací zařízení, která jsou součástí vybavení stroje, jsou vyrobeny z kvalitního materiálu a jsou optimalizovány na provozní podmínky stroje a také jsou předpisově označeny. Maximální délka přívodního vedení vody 20 m.

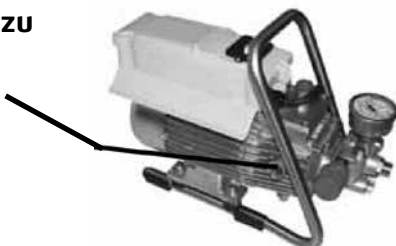


V případě nutné výměny je třeba použít pouze výrobcem schválené a předpisově označené konstrukční díly. Vysokotlaké hadicové vedení a stříkací zařízení musí být připojena tak, aby byla i po přivedení tlaku těsná. Je zakázáno přejíždět přes vysokotlaká hadicová vedení, nadměrně za ně tahat nebo je přetáčet. Vysokotlaká hadicová vedení nesmí být vedena přes ostré hrany, jinak zaniká záruka.

Uvedení do provozu

1. Zkontrolujte hladinu oleje

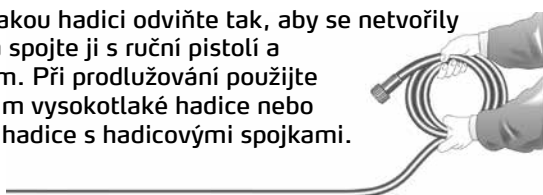
Olej musí být vidět v průzorovém skle.



2. Vysokotlakou trysku připojte na ruční pistolí



3. Vysokotlakou hadici odvíhete tak, aby se netvořily smyčky a spojte ji s ruční pistolí a čerpadlem. Při prodlužování použijte max. 20 m vysokotlaké hadice nebo 2 x 10 m hadice s hadicovými spojkami.



Připojení vysokotlaké hadice k trysce.

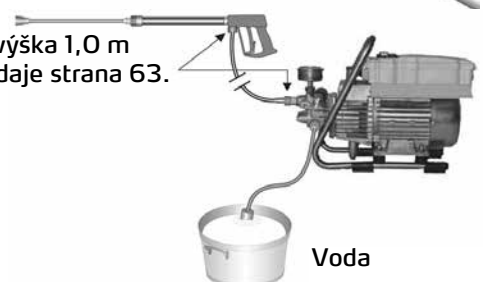
4. Stroj lze volitelně připojit k přívodu tlakové vody se studenou vodou nebo s teplou vodou do teploty 60° C. Při nasávání vody zvenčí dbejte, aby voda byla čistá.

Upozornění:

Použijte filtr na přívodu vody obj.č. 65 65 60. Průřez hadice musí být minimálně 1/2" = 12,7 mm (volný průchod). Sítko č. 1 musí být vždy čisté.



5. Maximální sací výška 1,0 m (viz Technické údaje strana 63).



Voda

Změna nastavení tlaku

Pootočením ručního kolečka. Maximální tlak je předem nastaven.

Ukončení provozu

1. Vypněte přístroj
2. Uzavřete přívod vody
3. Pistoli krátce otevřete, dokud se neodstraní tlak
4. Pistoli zablokujte
5. Odšroubujte hadici na vodu a vysokotlakou hadici
6. Vyprázdnění čerpadla: Zapněte motor na cca 20 sekund
7. Vytáhněte síťovou zástrčku ze zásuvky!
8. Zima: Čerpadlo skladujte v prostorách bez mrazu
9. Vyčistěte vodní filtr



To je zakázáno!

Je zakázáno, aby s vysokotlakým čistícím zařízením pracovaly děti!



Proud vody nikdy nesměřujte na lidi ani zvířata!



Přístroj neostříkujte vysokotlakem ani proudem vody!



Kabel nepoškozujte a ani ho neodborně neopravujte!



Proud vody nikdy nesměřujte na elektrické zásuvky!



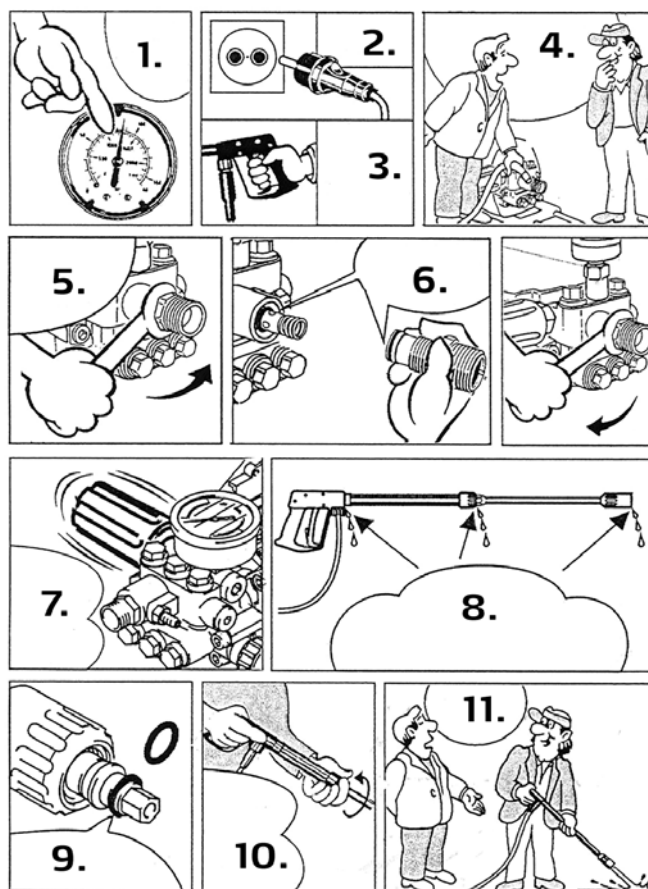
Vysokotlakou hadici netahejte se smyčkami nebo zalomením! Hadici netahejte přes ostré hrany!



Odstraňte únik vody u hadice nebo pistole

Po uzavření pistole ukazuje manometr plný tlak!
Regulátor tlaku stále zapíná a vypíná!

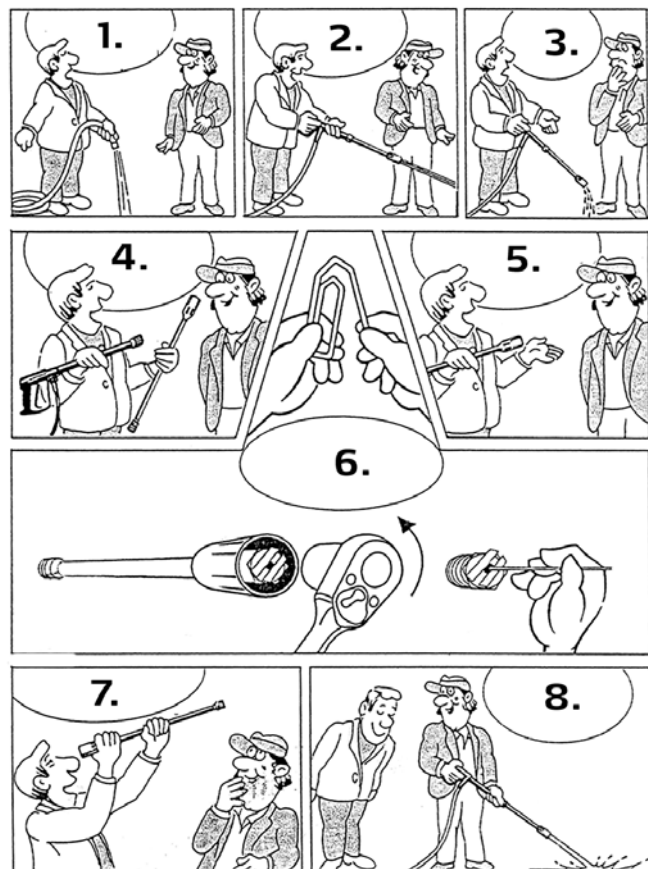
1. Když tlakoměr ukazuje plný tlak
2. Vytáhněte síťovou zástrčku ze zásuvky!
3. Pistoli stiskněte tak, aby se snížil tlak
4. Nejdříve odmontujte hadici
5. Potom odšroubujte vidlicovým klíčem ústí čerpadla
6. Vyčistěte těleso se zpětným rázem nebo vyměňte O-kroužek
7. Kvůli ztrátě tlaku stále zapíná a vypíná regulátor tlaku
8. Na těchto třech místech může vytékat voda. Zkontrolujte těsnění a pokud je třeba vyměňte O-kroužky nebo nechte pistoli zkontrolovat výrobcem
9. Vždy vyměňte O-kroužek u trysky nebo u vysokotlaké hadice
10. Hadici, pistoli a trysku opět sešroubujte dohromady
11. Tak rychle je porucha odstraněna



Ucpaná tryska

Z trysky nevytéká žádná voda, ale tlakoměr ukazuje plný tlak!

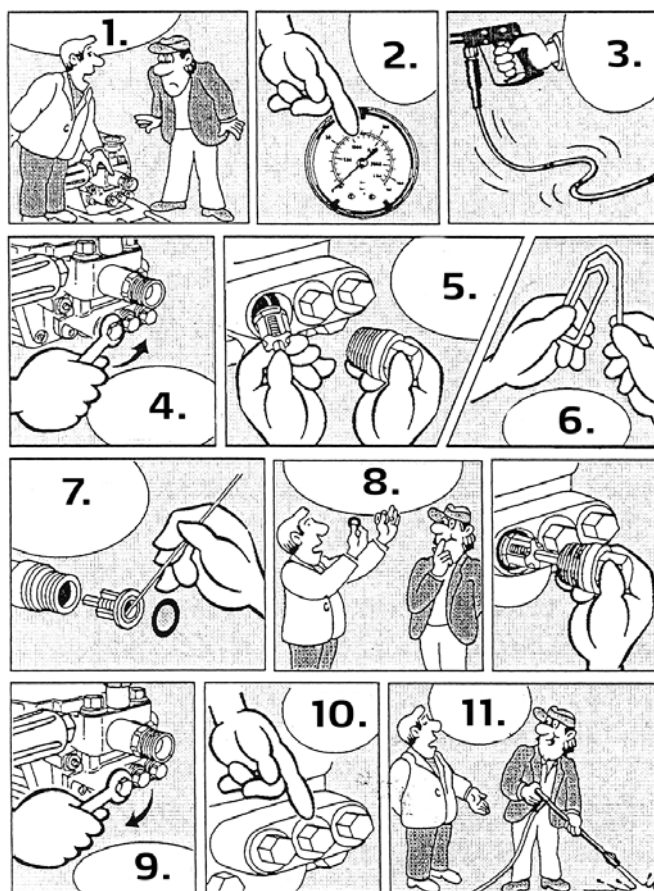
1. Nejdříve vypláchněte hadici od zbytků
2. Obvykle nyní vytéká silný proud vody
3. Pokud z trysky jenom kape voda
4. odmontujte trysku a vyčistěte ji
5. U ploché trysky je pouze třeba vyčistit přední trysku
6. Vsuňte špičatý předmět do otvoru a krytku táhněte dozadu - připravte si nyní kancelářskou sponku a vyčistěte trysku
7. Zkontrolujte pohledem, zda je tryska vyčištěná
8. Nyní to funguje stejně dobře jako dřív



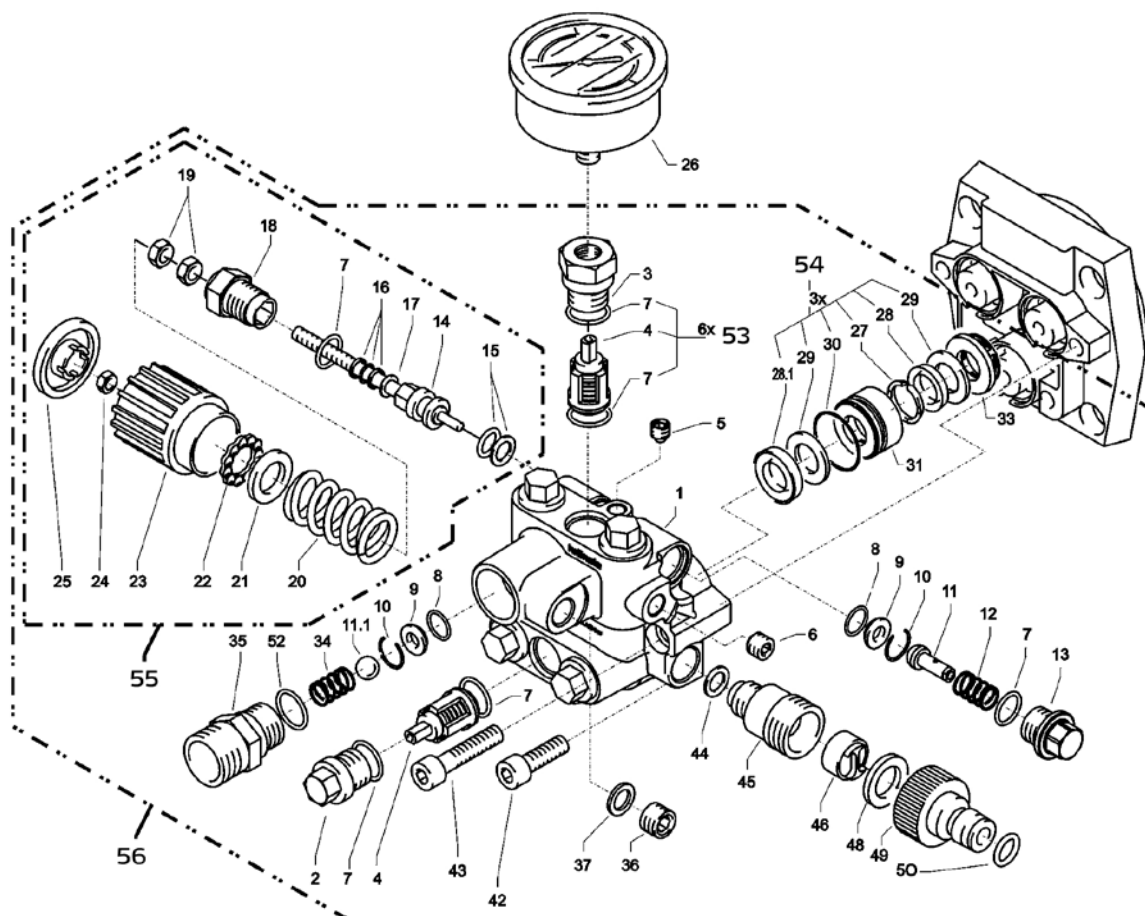
Ventil je znečištěný nebo slepený

- Tlakoměr neukazuje plný tlak
- vysokotlaká hadice vibruje
- Voda nárazově vytéká
- Ventily se mohou slepit, pokud přístroj nebyl dlouho používán

1. pokud je ventil ucpaný
2. ukazuje manometr malý nebo vůbec žádný tlak
3. nebo vysokotlaká hadice vibruje
4. Odšroubujte očkovým klíčem ventil
5. a vyjměte šroub ventilu, ventil a pryžový kroužek
6. připravte si kancelářskou sponku...
7. a odstraňte nečistoty z ventilu
 - ventil musí být uvnitř zavřený
8. Na těchto místech může vytékat voda. Pryžové těsnění vzadu opět pevně přitiskněte
9. šroub ventilu opět pevně dotáhněte
10. ... a opakujte postup u všech 6 ventilů
11. Tak rychle je porucha odstraněna



Pouzdro ventilu



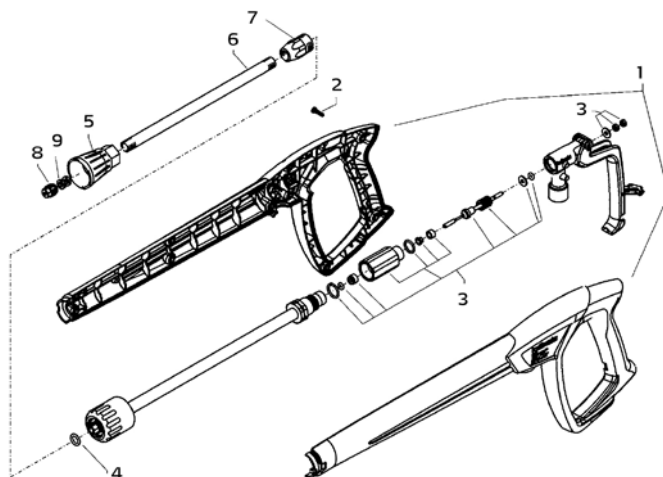
Pouzdro ventilu

Pol.	Obj.č.	Název
1	65 62 69	Pouzdro ventilu
2	65 62 71	Ventilová zátka
3	65 62 72	Ventilová zátka s R1/4"IG
4	65 63 26	Ventil
5	65 62 74	Těsnící zátka M 8 x 1
6	65 62 76	Těsnící zátka M 10 x 1
7	65 62 66	O-kroužek 12 x 2
8	65 62 77	O-kroužek 11 x 1,5
9	65 62 78	Sedlo z ušlechtilé oceli
10	65 62 79	Pojistný kroužek
11	65 62 81	Odpouštěcí ventil u náběhu
11.1	65 62 82	Kulička z ušlechtilé oceli 10,0 mm
12	65 62 83	Pružina z ušlechtilé oceli
13	65 62 84	Uzavírací šroub
14	65 62 86	Řídící píst 6 mm pro AZ s těsněním
15	65 62 87	Parbaks pro píst 14 mm
16	65 62 88	Parbaks pro vřetenno 6 mm
17	65 62 89	Podložka M5
18	65 62 91	Vedení pístu 6 mm
19	65 62 92	Matice M6
20	65 62 93	Pružina černá pro čerpadlo AZ
21	65 62 94	Pružinová podložka
22	65 62 96	Kuličkové ložisko
23	65 62 97	Ruční kolo M6 pro čerpadlo AZ
24	65 62 98	Matice M6 s SW8
25	65 62 99	Krytka pro ruční kolo čerpadlo AZ
26	65 63 01	Tlakoměr
27	65 63 02	Opěrný kroužek
28	65 63 03	Manžeta 14 x 24 x 5/2,5
28.1	65 63 04	Manžeta tkanina 14 x 24 x 5/2,5
29	65 63 06	Zpětný kroužek 14 x 24

Pol.	Obj.č.	Název
30	65 63 07	O-kroužek 24 x 2
31	65 63 08	Kroužek proti úniku netěsností
32	65 63 09	Mezikroužek s podpěrou
33	65 63 11	Pružina proti zpětnému rázu
34	65 63 12	Výstupní díl pro kulový zpětný ventil
35	65 63 13	Uzavírací ucpávka
36	65 62 37	Hliníkový těsnící kroužek
42	65 62 63	Vnitřní šestihranný šroub M8 x 25 - A2
43	65 63 14	Vnitřní šestihranný šroub M8 x 45 - A2
44	65 63 16	Měděný těsnící kroužek
45	65 63 17	Sací připojení
46	65 61 16	Vodní filtr
48	65 61 17	Pryžový těsnící kroužek
49	65 61 18	Zasouvací spoj
50	65 63 18	O-kroužek
52	65 63 19	O-kroužek 18 x 2
53	65 63 27	Sada na opravy ventilů
54	65 63 22	Sada na opravy manžet
55	65 63 23	Řídící píst kompletní s ručním kolem
56	65 63 28	Pouzdro ventilu kompletní

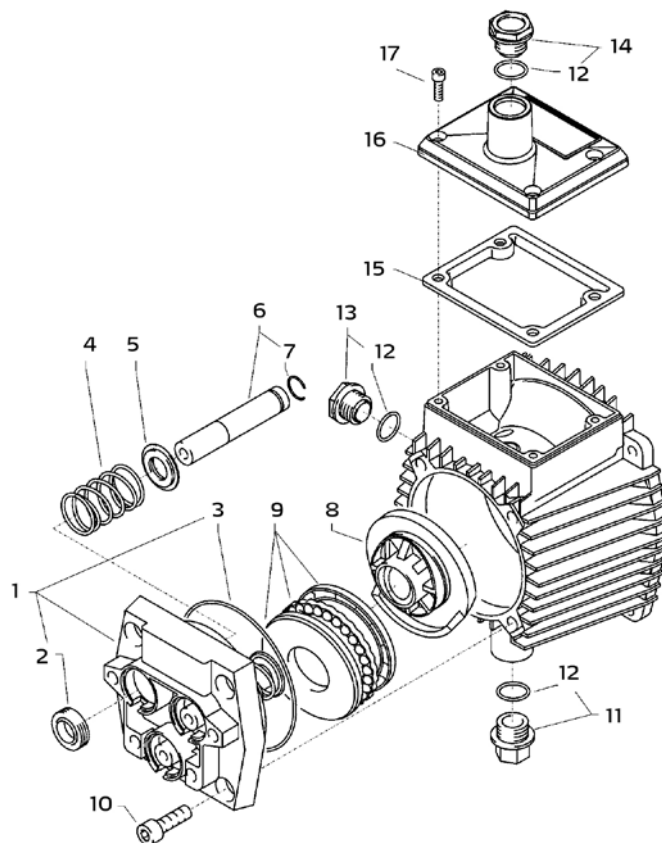
Pistole s tryskou

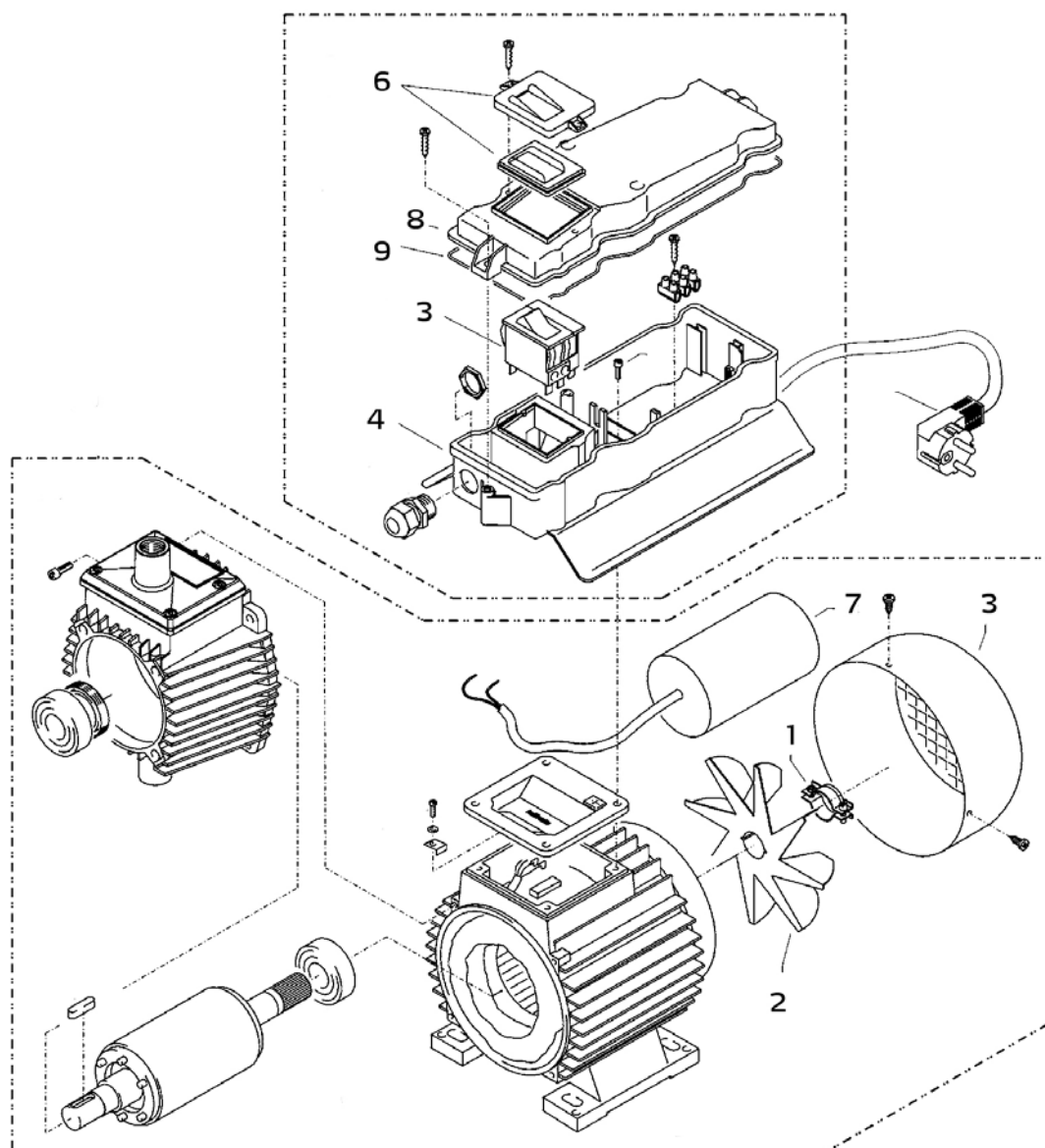
Pol.	Obj.č.	Název
1	65 62 28	Kryt pistole vpravo + vlevo
2	65 62 29	Šroub 3,5 x 14
3	65 62 31	Sada na opravy rukojeř pistole
4	65 65 59	O-kroužek ST30 pro vysokotlakou hadici a trysku
5	65 62 32	Ochrana trysky M12 x 1
6	65 62 33	Trubka 500 mm
7	65 62 34	ST30 šroubení M22 x 1,5/R1/4" s ISK
8	65 63 29	Plochá tryska
9	65 62 37	Hliníkový těsnící kroužek
bez obr.	65 65 33	Rukojeř vysokotlaké pistole



Převodový díl

Pol.	Obj.č.	Název
1	65 62 52	Krycí deska
2	65 62 53	Olejšové těsnění 14 x 24 x 7
3	65 62 54	O-kroužek 83 x 2
4	65 62 56	Plunžrová pružina
5	65 62 57	Pružinová podložka 14 mm
6	65 62 58	Plunžr 14 mm AZ-L
7	65 62 59	Rozpěrný kroužek 14 mm
8	65 63 31	Chvějivý kotouč 9,5°
9	65 62 62	Axiální kuličkové ložisko 3-dílné
10	65 62 63	Šroub s vnitřním šestihranem M8 x 25
11	65 62 64	Zátka k vypouštění oleje M18 x 1,5 s magnetem
12	65 62 66	O-kroužek 12 x 2
13	65 64 33	Olejšové průzorové sklo
14	65 64 32	Šroub u uzávěru oleje červený
15	65 62 67	Těsnění olejšové víko
16	65 62 68	Víko olejšový kryt
17	65 60 98	Šroub s vnitřním šestihranem M5 x 12



Motor


Pol.	Obj.č.	Název
1	65 62 38	Spona pro lopatkové kolo
2	65 62 39	Lopatkové kolo
3	65 62 41	Víko větráku
4	65 62 42	Spínací skříň - dolní díl
5	65 63 32	Spínač/vypínač 12 A
6	65 62 44	Kryt spínače včetně těsnění
7	65 65 64	Kondenzátor 40 mycroF
8	65 62 47	Kryt u spínací skříně
9	65 62 48	Těsnění u krytu
bez obr.	65 63 33	Motor kompletní
bez obr.	65 63 34	Spínací skříň kompletní

Zkoušky

Stroj je třeba dle „Směrnic pro kapalinové trysky“ v případě potřeby, avšak minimálně každých 12 měsíců, zkontrolovat odborníkem ohledně toho, zda je dále zaručen bezpečný provoz. Výsledky zkoušky je třeba písemně zaznamenat. Stačí neformální záznamy.

Ochrana před úrazem

Stroj je vybaven tak, že při vhodné obsluze jsou úrazy vyloučeny. Obsluhující osobu je třeba upozornit na nebezpečí úrazu od horkých částí stroje a vysokotlakého proudu kapaliny. Je třeba dodržovat „Směrnice pro kapalinové trysky“.

Výměna oleje

Před každým uvedením do provozu zkontrolujte stav oleje u průzorového skla. (Dodržujte vodorovnou polohu!) Hladina oleje by měla být u středu průzorového skla. Při vysoké vlhkosti vzduchu a výkyvech teploty je možná tvorba kondenzované vody, potom musí být vyměněn olej (šedá barva).

První výměna oleje po cca 50 provozních hodinách. Potom není třeba výměna oleje pro životnost přístroje. Pokud by bylo třeba vyměnit olej, při opravě nebo protože má olej šedou barvu, tak je třeba otevřít nad nádrží šroub k vypouštění oleje a přístroj vyprázdnit. Olej je nutno zachytit do nádrže a následně zlikvidovat podle předpisů. Nový olej: 0,25 l - motorový olej W 15/40.

Únik oleje

Při úniku oleje okamžitě vyhledejte nejbližší zákaznickou službu (obchodníka). (Škody v oblasti životního prostředí, poškození převodovky)

Záruka

Záruční podmínky

U našich přístrojů platí zákonné záruční lhůty 12 měsíců od data zakoupení/data faktury obchodního konečného zákazníka. Pokud jsou delší lhůty v cestě námi vypsánému prohlášení o záruce, jsou zvláště vyznačeny v návodu k obsluze příslušných přístrojů.

Uplatňování

V případě záručního příp. garančního případu žádáme, aby bylo zasláno kompletní zařízení dohromady s fakturou do našeho střediska Logistik Center v Berka nebo do námi autorizované servisní stanice.

Kontaktujte prosím nejdříve hotline servis firmy STORCH: +49 800. 7 86 72 47

Nárok na záruku příp. garanci

Nároky na záruku existují výhradně u materiálu nebo výrobní vady a také výhradně při používání přístroje v souladu s určeným účelem. Díly podléhající opotřebení jako např. převodovka, těsnění, písty, ventily, ložiska nespádají do takovýchto nároků na záruku. Veškeré nároky zanikají zamontováním dílů cizího původu, při nepřiměřeném zacházení a skladování a také při zřejmém nedodržování provozního návodu.

Provádění oprav

Veškeré opravy smějí být prováděny výhradně naším závodem nebo servisními stanicemi autorizovanými firmou STORCH.

Prohlášení o shodě ES

Název / adresa výstavce: STORCH Malerwerkzeuge & Profigeräte GmbH
Platz der Republik 6-8
D - 42107 Wuppertal

Tímto prohlašujeme, že dále uvedený stroj

Označení stroje: Vysokotlaké čisticí zařízení 120 barů Compact
Typ stroje: Vysokotlaké čisticí zařízení

odpovídá příslušným ustanovením následujících směrnic:

Směrnice o strojích: 2006 / 42 / EG

Směrnice o nízkém napětí: 2006 / 95 / EG

Směrnice ES

Elektromagnetická slučitelnost: 2004 / 108 / EG

Směrnice o hluku: 2005 / 88 EG, čl. 13

Stroje pro tryskání vysokotlakou vodou

Dodatek 3, díl B, oddíl 27

Zplnomocněnec k sestavení technických podkladů:

STORCH Malerwerkzeuge & Profigeräte GmbH
Platz der Republik 6-8
D-42107 Wuppertal



Jörg Heinemann
- Jednatel -

Wuppertal, 06 - 2013



Art.-Nr.	Bezeichnung
65 60 05	Hochdruckreiniger 120 Compact

Art. nr.	Beschrijving
65 60 05	Hogedrukreiniger 120 Compact

Référence	Désignation
65 60 05	Nettoyeur haute pression 120 Compact

N. art.	Denominazione
65 60 05	Idropulitrice ad alta pressione 120 Compact

Art. no.	Description
65 60 05	High pressure cleaner 120 Compact

Výr. č.	Označení
65 60 05	Vysokotlaké čisticí zařízení 120 Compact



Malerwerkzeuge & Profigeräte GmbH

Platz der Republik 6 - 8
D-42107 Wuppertal
Telefon: +49 (0)2 02 . 49 20 - 0
Telefax: +49 (0)2 02 . 49 20 - 111
info@storch.de
www.storch.de

H 002698
12-2015