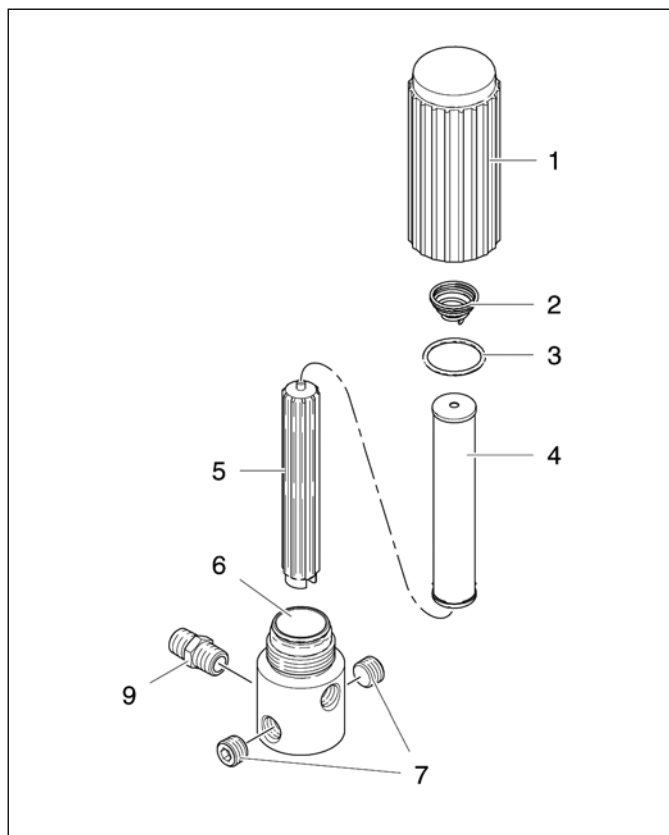


Ersatzteillisten

Gerätefilter

Pos.	Art.-Nr.	Beschreibung	Menge
1	69 01 32	Filtergehäuse	1
2	69 02 16	Feder	1
3	69 01 17	O-Ring	1
4	69 09 60	Filter, Feinheit: 60	1
5	69 01 33	Filterkernstück	1
6	69 01 31	Filterblockgehäuse	1
7	69 01 05	Verschlussstopfen 3/8"	2
9	69 07 12	Nippel, 3/8" a x 1/4" a	1



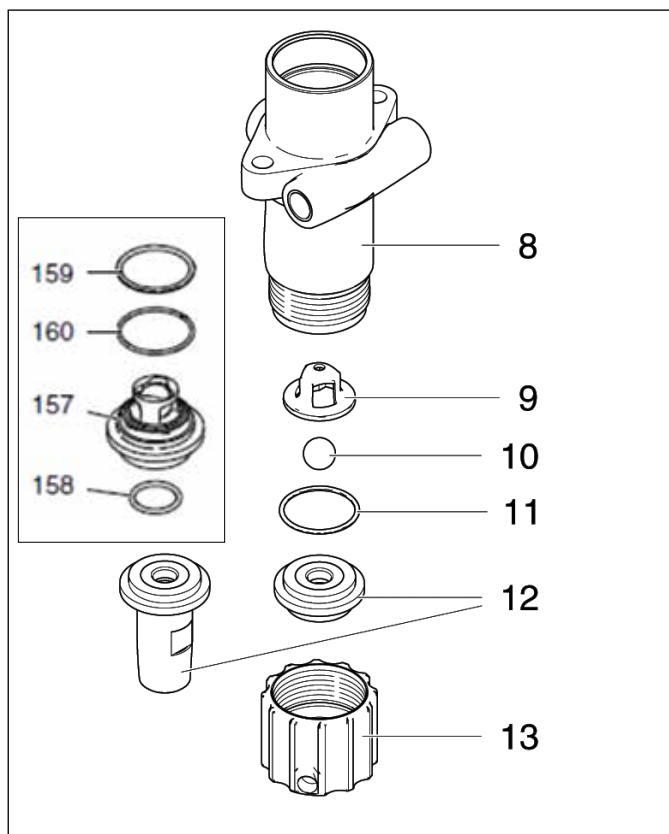
Einlassventil

Pos.	Art.-Nr.	Beschreibung	Menge
8	69 02 20	Farbstufengehäuse	1
9	69 02 31	Ventilkäfig	1
10	69 02 32	Kugel für Einlassventil	1
11	69 01 20	O-Ring Teflon	1
12	6902 96 69 02 77	Einlassventilsitz Lo-Boy Einlassventilsitz Hi-Boy	1
13	69 02 33	Überwurfmutter	1

Einlassventil LP 500 F und LP 600 F

Pos.	Art.-Nr.	Beschreibung	Menge
157	69 03 96	Einlassventileinheit	1
158	69 03 97	Dichtungssatz für Einlassventileinheit, (1 Pack = 3 Stück)	1
159			
160			

Achtung: Einlassventileinheit bei Ansaugsystemen LP 500 F und LP 600 F Pos. 157, 158, 159, 160 ersetzen 9, 10, 11, 12.



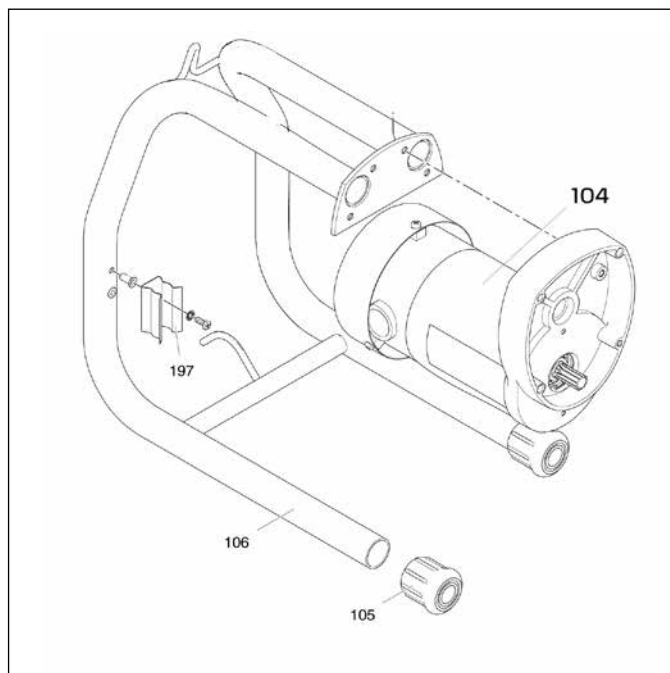
Airless LP 500 F, 600 F, 650 S 69 00 50 / 69 00 60 / 69 00 65



Ersatzteillisten

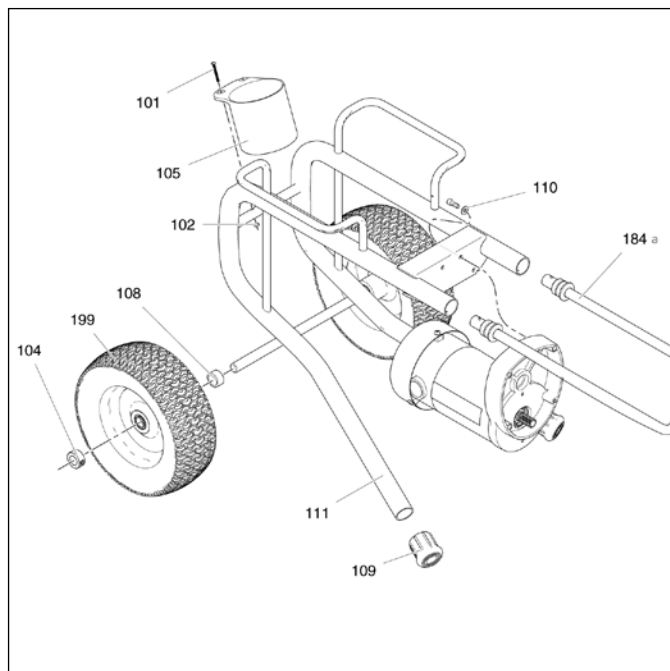
Tragegestell LP 500 F

Pos.	Art.-Nr.	Beschreibung	Menge
104	69 02 97	Motor LP 500 F	1
105	69 02 42	Gummifuss	2
106	69 02 55	Rahmen LP 500 F	1
197	69 03 75	Feder mit Klemmplatte	1



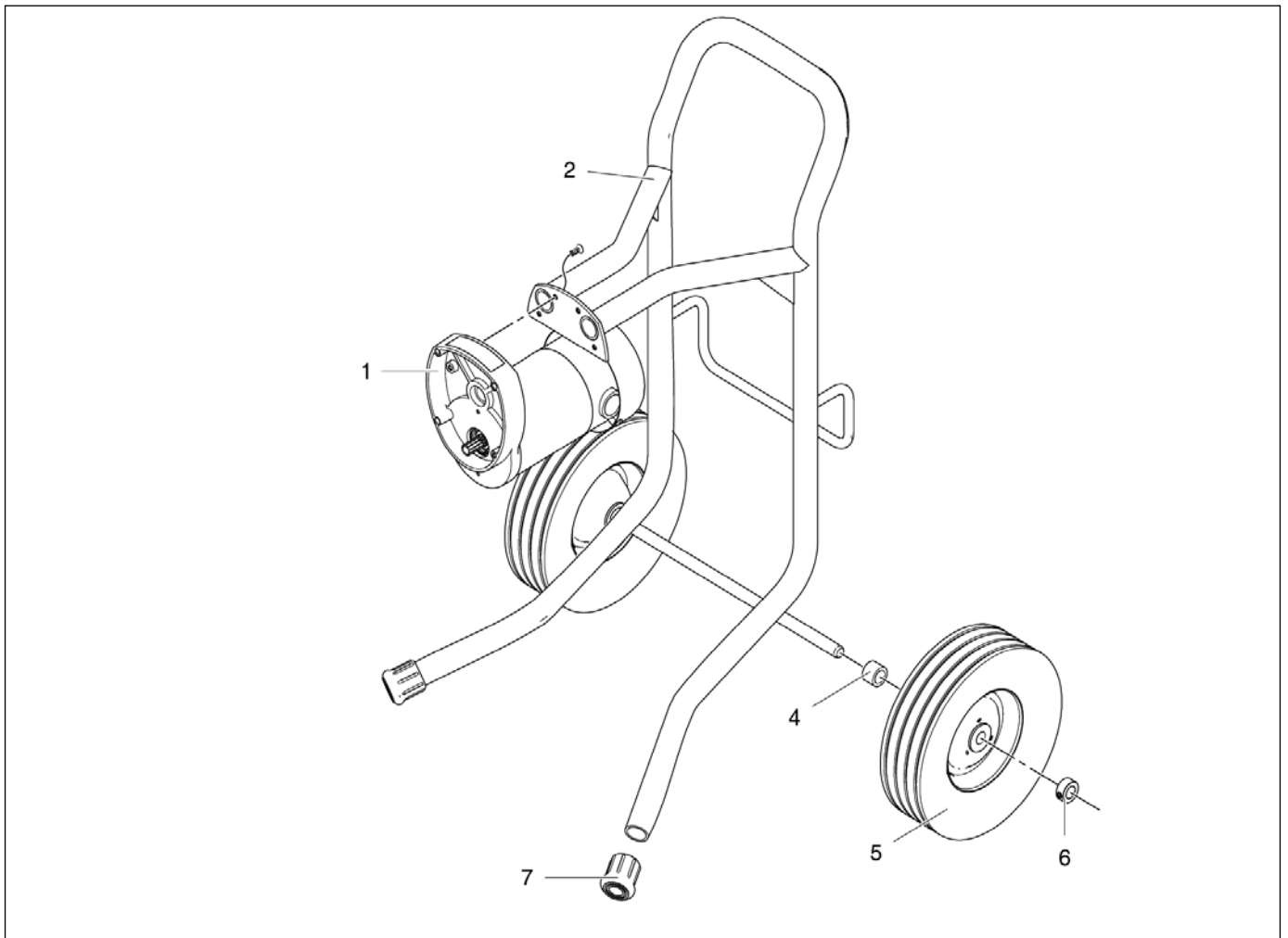
Fahrgestell LP 600 F

Pos.	Art.-Nr.	Beschreibung	Menge
101	69 03 76	Kreuzschlitzschraube	2
102	69 03 77	Mutter	2
104	69 01 53	Sicherungsring Rad LP	2
105	69 03 78	Köcher für Ansaug- schlauch	1
108	69 01 38	Distanzstück	2
109	69 02 42	Gummifuss	2
110	69 02 51	Unterlegscheibe	4
111	69 02 58	Rahmen, LP-LoBoy	1
184a	69 02 59	Griff	1
o. Abb.	69 02 69	Stift zur Befestigung, Stopper	2
o. Abb.	69 02 60	Stopper für Handgriff, ausziehbar	2
o. Abb.	69 02 61	Führungsstopfen für Handgriff	2
199	69 04 24	Rad	2



Ersatzteillisten

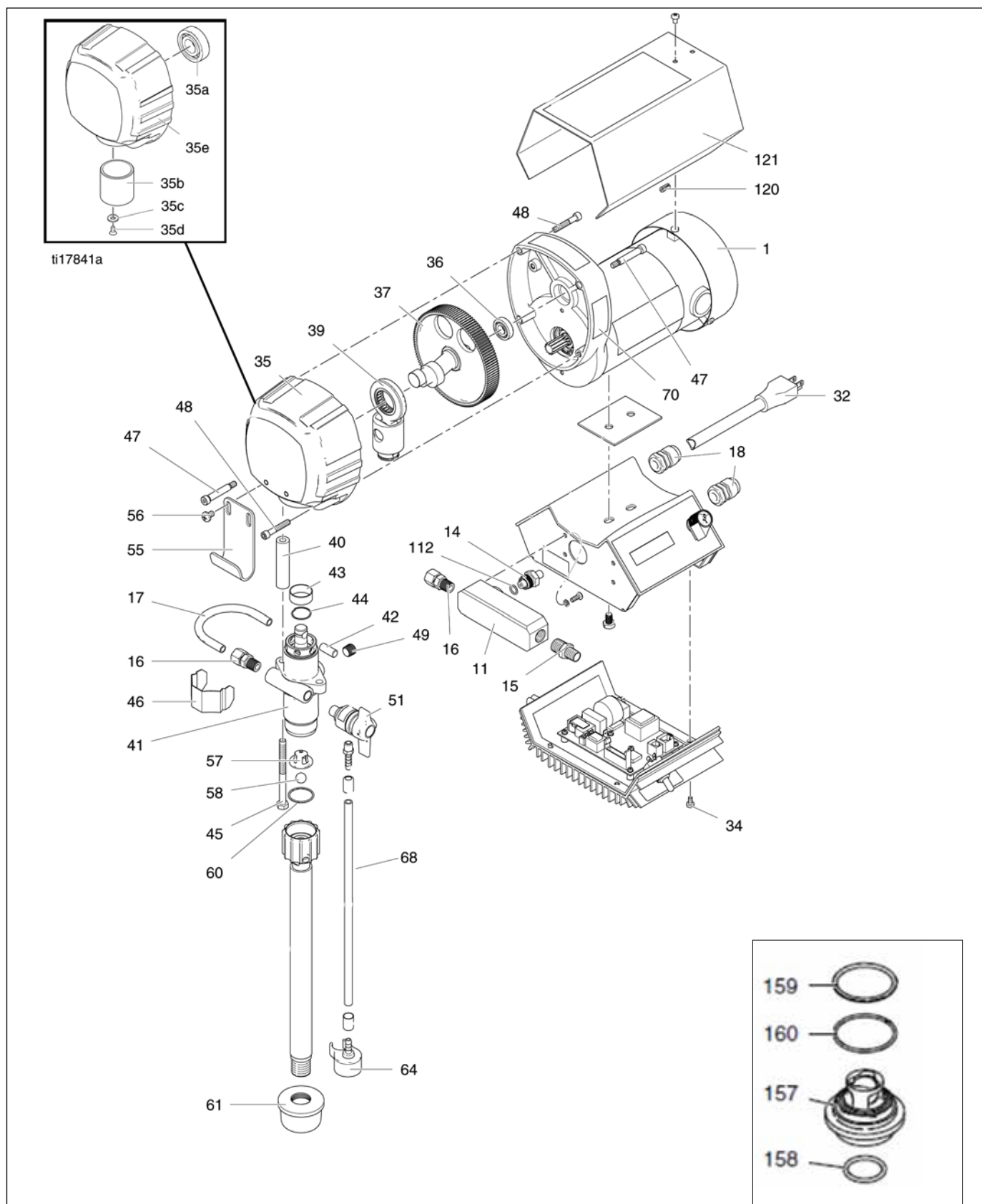
Fahrgestell LP 650 S



Pos.	Art.-Nr.	Beschreibung	Menge
1	69 02 98	Motor LP 650 S	1
2	69 02 73	Rahmen LP 650 S	1
4	69 01 38	Distanzstück	2
5	69 04 24	Rad	2
6	69 01 53	Sicherungsring für Rad	2
7	69 02 42	Gummifuss	2

Ersatzteillisten

Motor / Antrieb



Airless LP 500 F, 600 F, 650 S

69 00 50 / 69 00 60 / 69 00 65



Pos.	Art.-Nr.	Beschreibung	Menge
1		Motor	
1 a	69 02 97	LP 500 F	1
1 b	69 02 98	LP 650 S	1
1 c	69 02 66	Lüfterrad	1
11	69 03 81	Alublock	1
14	69 40 20	Drucksensor für Druckregler-einheit	1
15	69 03 66	Doppelnippel Filtergehäuse	1
16	69 03 80	Adapter Farbrohr	2
17	69 03 79	Farbrohr	1
18	69 02 63	Zugentlastung	2
32	69 01 93	Netzkabel	1
34	69 01 29	Schraube für Druckregler	4
35	69 04 21	Getriebedeckel	1
35a	69 02 40	Kugellager	1
35b	69 02 43	Gleitlager	1
35c	69 02 51	Unterlegscheibe	2
35d	69 02 64	Schraube	2
35e	69 04 21	Deckel	1
36	69 02 41	Kugellager	1
37	69 02 38 69 01 39	Kurbelwelle LP 500 F Kurbelwelle LP 600 F / 650 S	1
39	69 02 37	Pleuel	1
40	69 02 47	Distanzhülse	2
41	69 02 19	Farbstufe komplett	1
42	69 02 45	Verbindungsstift	1
43	69 03 02	Manschette	1
44	69 02 44	Sicherungsring	1
45	69 01 08	Sechskantschraube	2
46	69 02 52	Schutzklammer	1
47	69 01 13	Schaftschraube	2
48	69 01 14	Schraube	2
49	69 03 82	Stopfen	1
51	69 03 01	Bypassventil	1
55	69 02 88	Haken, Eimer, Hiboy	1
56	69 01 15	Schraube, Hiboy	2
57	69 02 31	Ventilkäfig	1
58	69 02 32	Einlassventilkugel	1
60	69 01 20	O-Ring Teflon	1
61	69 09 02	Ansaugfilter HiBoy	1
64	69 70 56	Auslass Bypass-Schlauch	1
68	69 02 72	Bypass-Schlauch komplett, inkl. 64	1
112	69 02 50	O-Ring	1
121	69 04 22	Motorabdeckung	1

Pos.	Art.-Nr.	Beschreibung	Menge
157	69 03 96	Einlassventileinheit LP 500 F und LP 600 F	1
158 159 160	69 03 97	Dichtungssatz für Einlassventileinheit LP 500 F und LP 600 F (1 Pack = 3 Stück)	1

Achtung: Einlassventileinheit bei allen Ansaugsystemen LP 500 F und LP 600 F Pos. 157, 158, 159, 160 ersetzen 57, 58, 60.

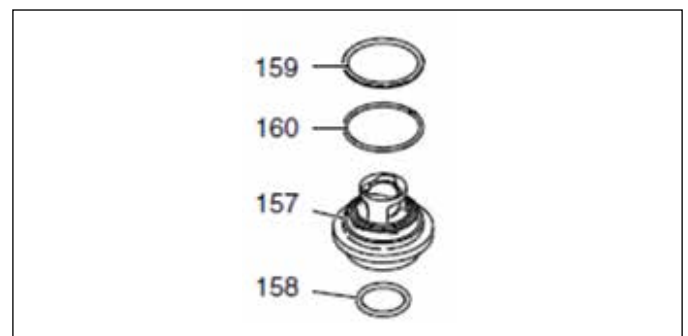
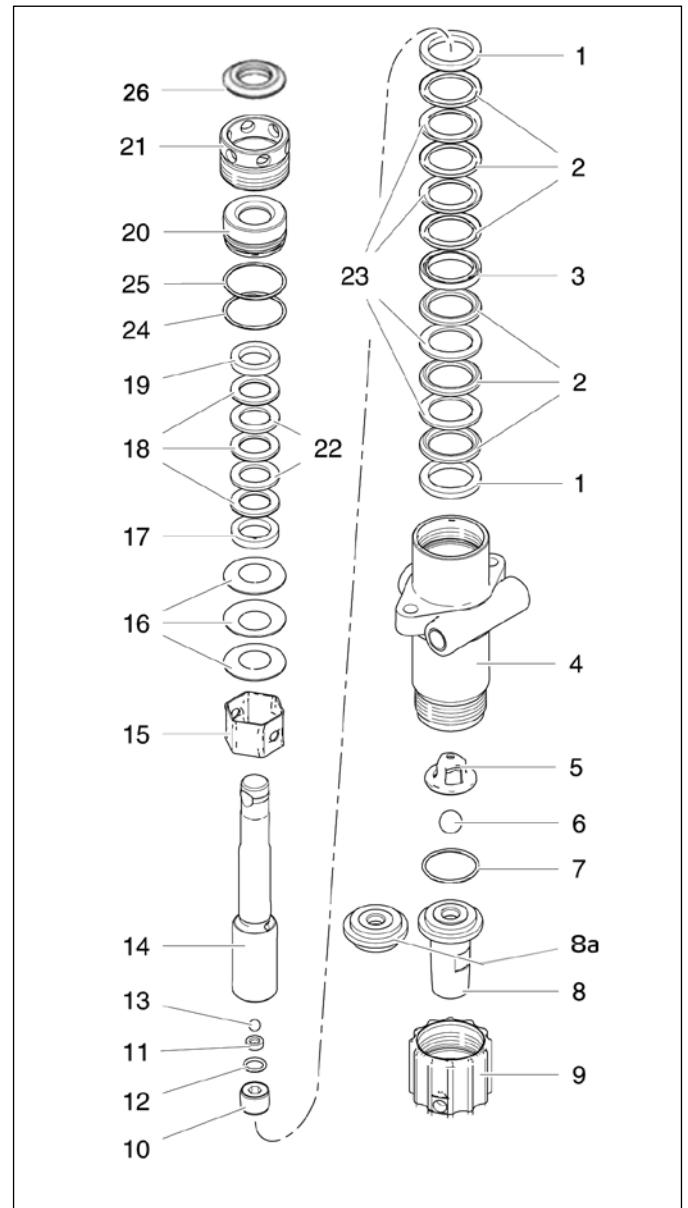
Ersatzteillisten

Austausch der Packungsdichtungen

Pos.	Art.-Nr.	Beschreibung	Menge
1*	69 02 21	Aufnahme mit Steg für untere Packung	2
2*	69 02 22	Untere Packungsdichtung	6
3*	69 02 82	Aufnahme mit Nut für untere Packung	1
4	69 02 20	Farbstufengehäuse	1
5	69 02 31	Ventilkäfig	1
6*	69 02 32	Einlassventilkugel	1
7*	69 01 20	O-Ring Teflon	1
8	69 02 77	Einlassventilsitz LP 650 S	1
8a	69 02 96	Einlassventilsitz LP 500 F / 600 F	1
9	69 02 33	Überwurfmutter	1
10	69 02 85	Auslassventilgehäuse	1
11	69 02 29	Auslassventilsitz	1
12*	69 02 50	O-Ring	1
13*	69 02 30	Auslassventilkugel	1
14	69 02 48	Kolben komplett (10-14)	1
15*	69 02 23	Distanzhülse	1
16*	69 02 28	Tellerfeder	3
17*	69 02 26	Stützring	1
18*	69 02 27	Obere Packungsdichtung	3
19*	69 02 25	Aufnahme mit Nut für obere Packung	1
20	69 02 24	Dichtungshalter	1
21	69 02 36	Packungsmutter	1
22*	69 02 81	Obere Packungsdichtung Leder	2
23*	69 02 80	Untere Packungsdichtung Leder	4
24*	69 01 18	O-Ring Teflon	1
25*	69 01 19	O-Ring Viton	1
26	69 04 15	Abdeckung Packungsmutter LP Serie	1
o. Abb.	69 03 03	Reparatursatz Packung	1

* enthalten in 69 03 03 Packungssatz

Pos.	Art.-Nr.	Beschreibung	Menge
157	69 03 96	Einlassventileinheit	1
158	69 03 97	Dichtungssatz für Einlassventileinheit	1
159		(1 Pack = 3 Stück)	
160			



Achtung: Einlassventileinheit bei allen Ansaugsystemen LP 500 F und LP 600 F Pos. 157, 158, 159, 160 ersetzen 5, 6, 7, 8a, 8.

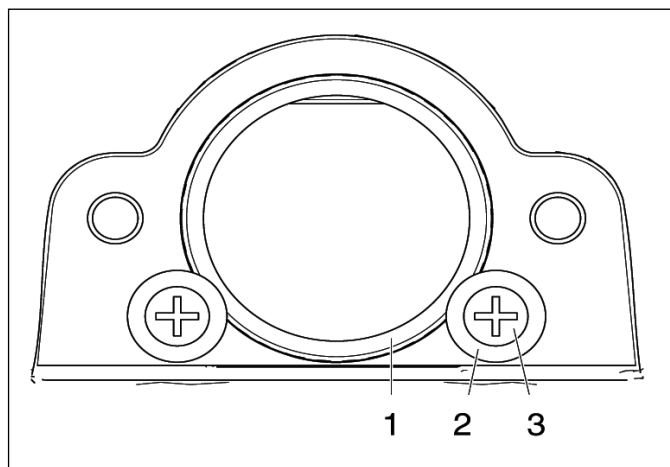
Ersatzteillisten

Austauschen von Getriebe-Gleitlagern

Pos.	Art.-Nr.	Beschreibung	Menge
1	69 02 43	Gleitlager	1
2	69 02 51	Unterlegscheibe	2
3	69 02 64	Schraube	2

HINWEIS:

Wird Bauteil (1) ausgetauscht geben Sie auf das Äußere der Hülse gleichmäßig ein paar Tropfen Loctite 246, bevor Sie es in die Deckelbaugruppe einsetzen.

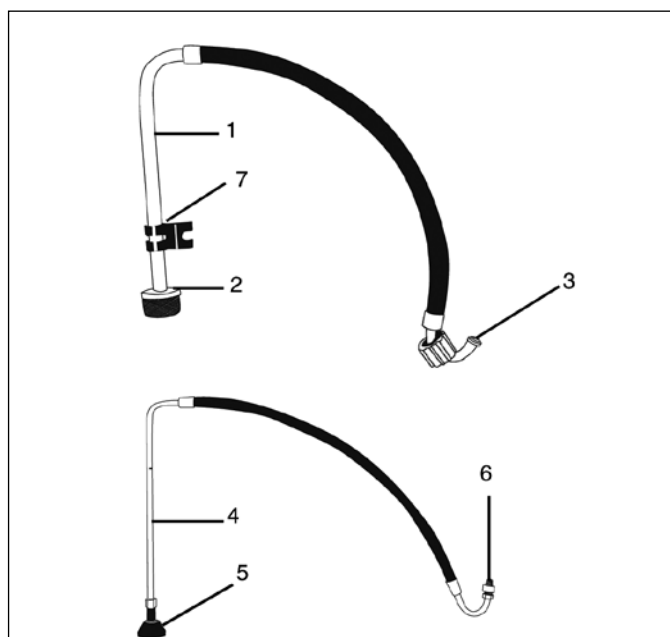


Ansaugbaugruppen

Flexibel: LP 500 F und LP 600 F

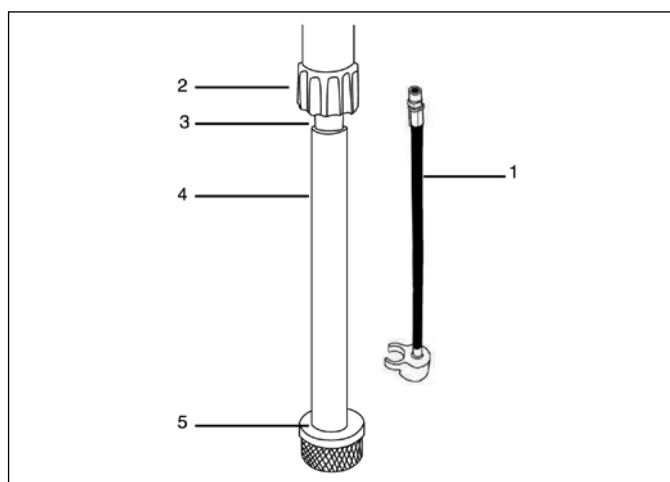
Pos.	Art.-Nr.	Beschreibung	Menge
1	69 02 76	Ansaugschlauch	1
2	69 09 01	Ansaugfilter	1
3	69 02 35	O-Ring, Teflon für Einlassventileinheit bis einschl. 05.2013	1
4*	69 03 68	Bypass-Schlauch komplett	1
5*	69 40 86	Deflektor Bypassschlauch	1
6*	69 60 04	Adapter Bypassschlauch	1
7*	69 03 84	Halteclip für Bypass-Schlauch	1

* in 69 03 68 enthalten



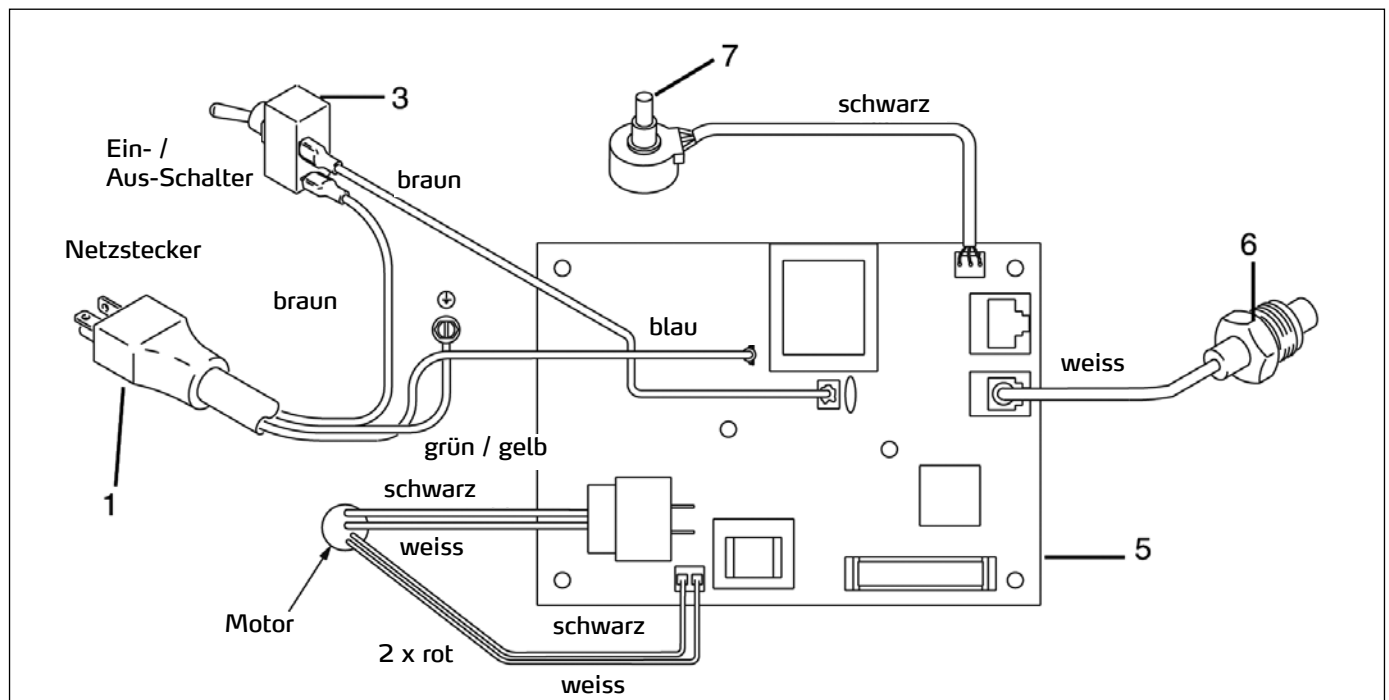
Starr: LP 650 S

Pos.	Art.-Nr.	Beschreibung	Menge
1	69 02 72	Bypass-Schlauch	1
2	69 02 33	Überwurfmutter	1
3	69 02 77	Einlassventilsitz	1
4	69 02 75	Ansaugrohr	1
5	69 09 02	Ansaugfilter starres Ansaugsystem	1



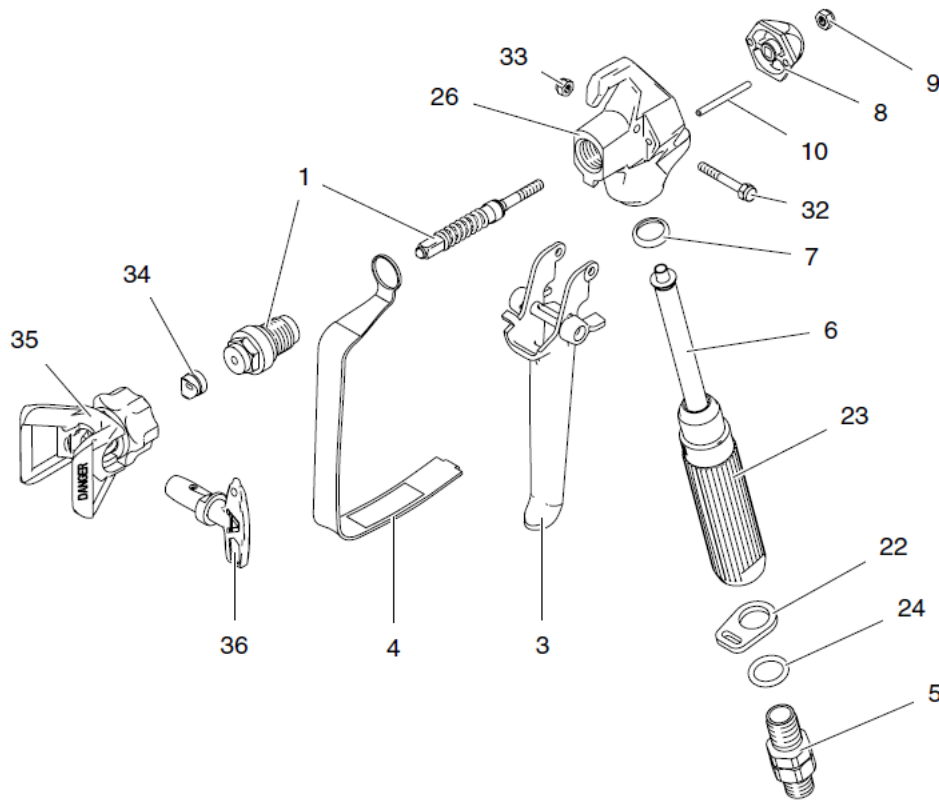
Ersatzteillisten

Verdrahtung elektronischer Druckregler



Pos.	Art.-Nr.	Beschreibung	Menge
1	69 01 93	Netzkabel	1
3	69 01 87	Ein- / Aus-Schalter	1
5	69 03 70	Druckreglereinheit für LP 500 F	1
5	69 03 91	Druckreglereinheit für LP 600 F und LP 650 S	1
6	69 40 20	Sensor	1
7	69 40 32	Potentiometer	1
o. Abb.	69 03 72	Umrüstsatz Druckreglereinheit komplett mit Gehäuse	1
o. Abb.	69 03 74	LCD-Display	1

Airlesspistole 009 - Detailzeichnung



Pos.	Art.-Nr.	Bezeichnung	Anzahl
1	69 06 71	Nadelreparatur-Satz 009 (inkl. 9)	1
3	69 06 72	Abzug-Rep.-Satz 009 (inkl. 32, 33)	1
4	69 06 73	Schutz Abzugsbügel 009	1
5	69 06 74	Drehgelenk 009	1
6	69 06 76	Pistolenfilter 50 M 009	1
	69 06 77	Pistolenfilter 100 M 009	1
7	69 06 78	Dichtung Pistolenhandgriff 009	1
8	69 06 79	Rückzugsblock 009	1
9	69 06 81	Mutter für Düsennadel 009	1
10	69 06 82	Rückzugsstifte 009	2
22	69 06 86	Arretierung Schutzbügel 009	1
23	69 06 87	Handgriff	1
24	69 06 88	O-Ring	1
26	69 06 89	Pistolengehäuse 009	1
32	69 06 92	Achse Handgriff 009	1
33	69 06 93	Befestigungsmutter Achse 009	1
34	69 06 94	Düsendichtung	1
35	69 91 01	Düsenhalterung mit Schutzkappe	1
36	69 95 17	Wendedüse 517	1