

Hochdruck-Krake 85 65 80 00

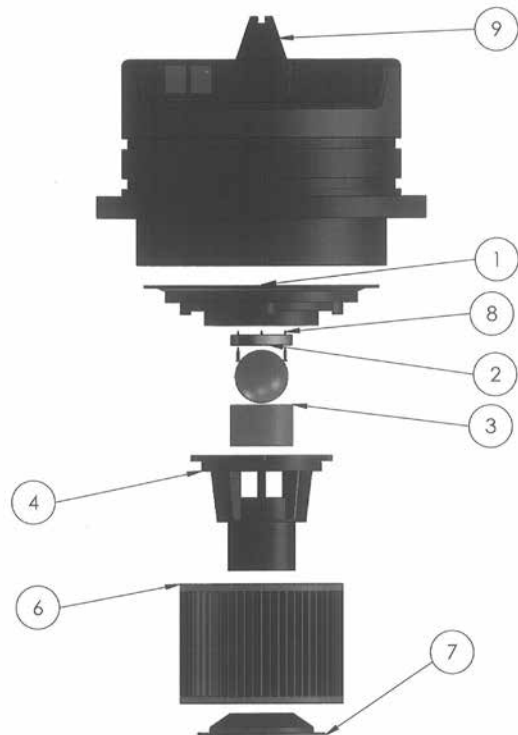
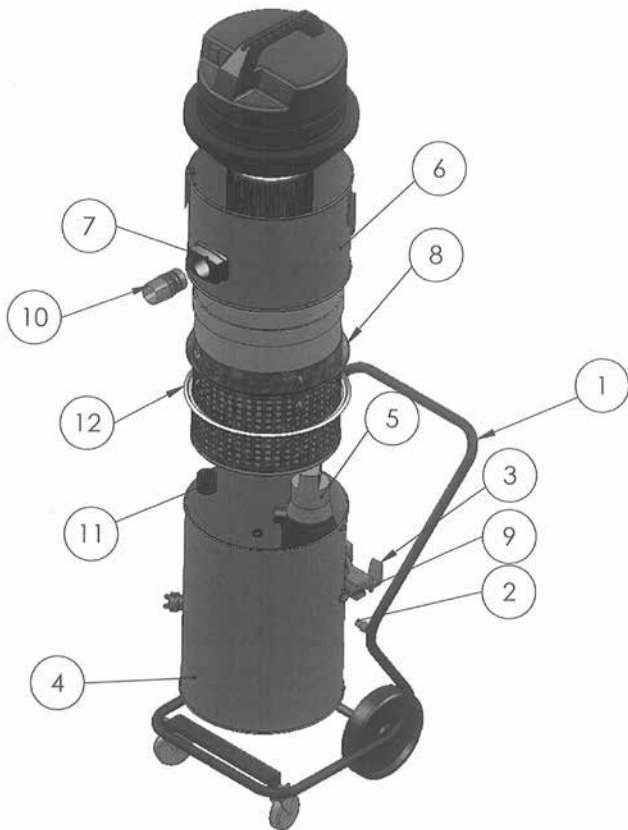


Hochdruck-Krake 85 komplett:

Pos.	Bezeichnung	Art.-Nr.
1	Fahrgestell komplett	65 80 11
2	Distanzstück für Sauger	65 80 16
3	Kippvorrichtung	65 77 47
4	Kessel unten komplett (ohne Pumpe)	65 80 08
5	Tauchpumpe	65 77 17
6	Kesselaufsatz komplett	65 80 09
7	Kesselkupplung komplett inklusive Einströmstutzen	65 80 13
8	Filterstützkorb	65 80 12
9	Kabelverschraubung komplett Krake 85	65 80 17
10	Schlauchmuffe	65 80 18
11	Muffe mit Rückschlagklappe	65 80 14
12	Dichtung für Stützkorb	65 77 20

Saugkopf:

Pos.	Bezeichnung	Art.-Nr.
1	Motoraufnahmeplatte	65 80 66
2	Dichtung Abschaltkugel	65 80 19
3	Filtersieb	65 80 73
4	Schwimmergehäuse	65 80 72
5	Abschaltkugel	65 80 21
6	Faltenfilter C	65 77 25
7	Halter für Filterpatrone	65 80 75
8	Spanplattenschraube 3 x 20	65 80 22
9	Saugkopf 2.400 W blau komplett	65 80 20



Hochdruck-Krake 85 65 80 00



Saugkopf:

Pos. Bezeichnung

- 1 Stromkabel 2 x 1,5, mit Stecker
- 1a Personenschutz-Stecker IP 44
- 2 Kabelführung für Saugkopf
- 3 Kabelklemme für Saugkopf
- 4 Kreuzschraube M 5 x 20

Art.-Nr.

- 65 80 31
- 60 02 46
- 65 80 33
- 65 80 34
- 65 80 35

- 5 Kabelhalter für Saugkopf HDK 85

- 65 80 36

- 6 Schraube 5,2 x 50

- 65 80 37

- 7 Handgriff für Saugkopf HDK 85

- 65 80 38

- 8 Kreuzschraube M 5 x 35

- 65 80 39

- 9 Kreuzschraube M 5 x 20

- 65 80 35

- 10 Kreuzschraube M 5 x 14,

- 65 80 41

- 11 Anschlussklemme

- 65 80 42

- 12 Schraube 5,2 x 50

- 65 80 37

- 13 Gehäusedeckel für Saugkopf

- 65 80 43

- 14 Kreuzschraube M 5 x 20

- 65 80 35

- 15 Schalter Ein / Aus für Saugkopf

- 65 80 44

- 17 Filter für Saugkopf HDK 85

- 65 80 45

- 18 Schraube 5,2 x 50

- 65 80 37

- 19 Kabelschutzring

- 65 80 47

- 20 Blindstopfen

- 65 80 48

- 21 Motorabdeckung für Saugkopf

- 65 80 49

- 22 Blechschraube 3 x 40

- 65 80 51

- 23 Blechschraube 3 x 40

- 65 80 51

- 24 Aufnahmering für Saugkopf

- 65 80 52

- 25 Kreuzschraube M 5 x 30

- 65 80 53

- 26 Blechschraube 4,3 x 19

- 65 80 54

- 27 Anschlussklemme 4-polig

- 65 80 55

- 28 Dichtring

- 65 80 56

- 29 Kreuzschraube M 5 x 20

- 65 80 35

- 31 Motordichtung für Saugkopf

- 65 80 57

- 32 Motor für HDK 85

- 65 80 03

- 33 Motordichtung für Saugkopf

- 65 80 57

- 34 Kreuzschraube M 5 x 20

- 65 80 35

- 35 Motordichtung für Saugkopf

- 65 80 57

- 36 Abstandhalter

- 65 80 61

- 37 Dichtungsstück für Saugkopf

- 65 80 62

- 38 Filter 65 x 10, L = 120

- 65 80 63

- 39 Kupplungsscheibe

- 65 80 64

- 40 Abdeckkappe

- 65 80 65

- 41 Motoraufnahmeplatte

- 65 80 66

- 42 Schukosteckdose für Saugkopf

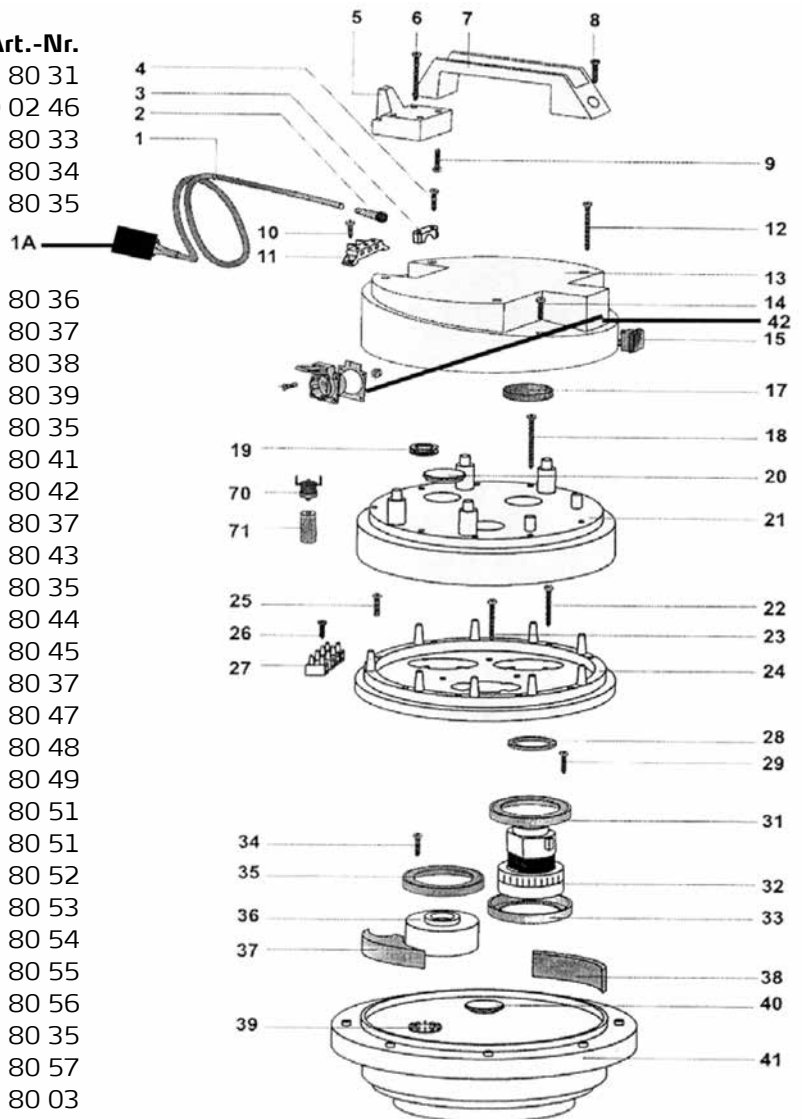
- 65 80 67

- 70 Thermoschalter für HDK 85

- 65 80 07

- 71 Halter für Thermokontakt

- 65 80 68



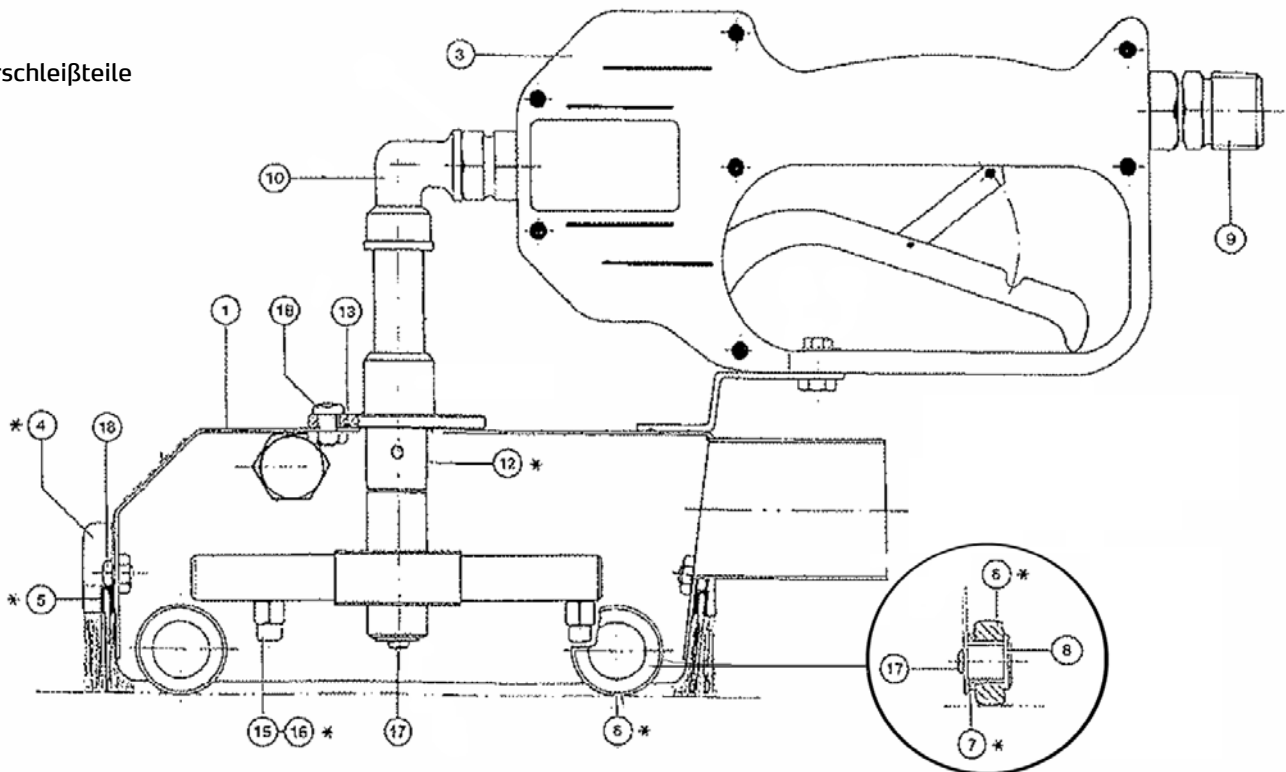
Standard-Reinigungshaube Ersatzteile:

Pos.	Bezeichnung	Art.-Nr.
1	Haube	65 74 01
3	HD-Absperrventil (neu)	65 71 30
4	Dichtbürstensatz, 4-teilig	65 74 18
6	Rolle	65 74 04
7	Lagerbuchse	65 74 05
8	Lagerzapfen	65 74 06
9	Anschlußnippel	65 71 21
10	Winkel 90 Grad	65 71 23
12	Wechselteil Punktstrahl	65 75 51
12a	Wechselteil Flachstrahl	65 75 52
15	Düse 0,95	65 74 08
16	Düse 1,27 (mit Rille)	65 74 19
17	Linsenschraube M 4 x 8	65 74 12
18	Linsenschraube M 5 x 10	65 74 13

ohne Abbildung:

Teflonrollen breit	65 75 54
Thermometer mit Klebering	65 75 53

* Verschleißteile



Zubehör und Ersatzteile:

Bezeichnung	Art.-Nr.
Profi-Hochdruckreiniger 135 bar	65 60 00
Profi-Hochdruckreiniger 220 bar, Benzin	65 60 50
Verlängerungs-Saugschlauch kpl., 10 m	65 70 10
Verlängerungs-HD-Schlauch, 10 m, Druckbelastung bis 400 bar, max. Temperaturbelastung 150° C	65 65 14
Verlängerungs-HD-Schlauch, 10 m, inkl.	65 65 30
Verbindungs-doppelnippel, Druckbelastung bis 210 bar, max. Temperaturbelastung 150° C	
Doppelnippel Verbindungen	65 65 31
Hochdruckschlauch M 22 x 1,5	
Verlängerungs-Abflussschlauch 10 m	65 70 16
Schlauchhalter	64 24 25
Kleinflächen-Reinigungshaube 6 x 6 cm	65 76 50
Großflächen-Reinigungshaube 44 x 40 cm	65 75 60
Bodenreinigungsvorrichtung für Großflächen-Reinigungshaube	65 75 80
Wasseransaugdüse zum Aufsaugen von Wasser	65 10 30
Saugrohr Metall 1,2 m	65 10 10

Absauggerät Ersatzteile:

Bezeichnung	Art.-Nr.
Mehrweg-Gewebefiltersack 210 µm	65 77 30
Mehrweg-Gewebefiltersack 300 µm	65 77 31
Mehrweg-Gewebefiltersack 400 µm	65 77 32
Kupplung für Saugschlauch	65 70 11