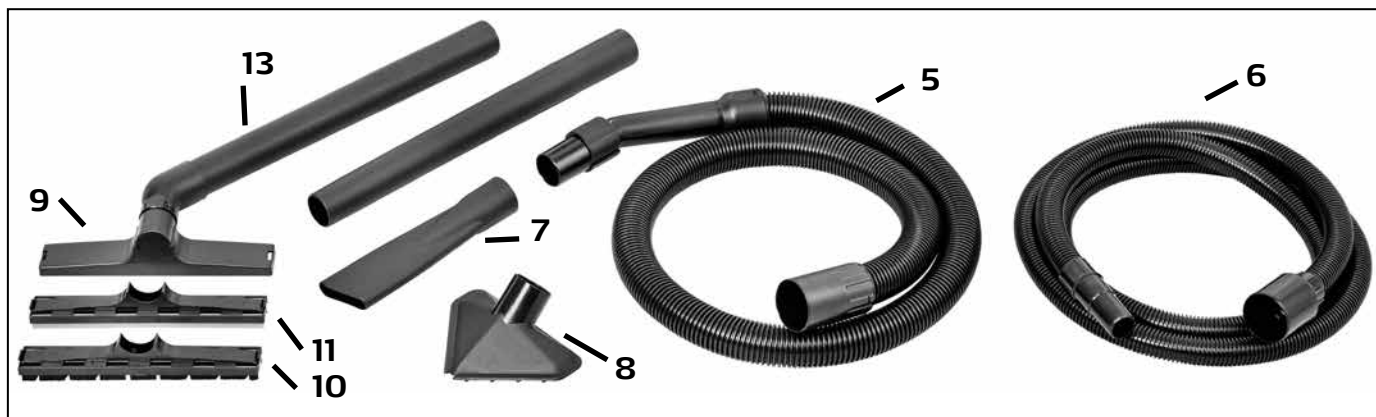


Zubehör / Ersatzteile



Pos.	Art.-Nr.	Bezeichnung
1	65 12 30	Staubsack (Papierfiltersack)
2	65 12 40	Filtereinsatz
3	65 12 07	Vliesfilterbeutel
4	65 12 22	Microfilter für Luftauslaß
5	65 12 10	Saugschlauch 2 m, d. 45 mm
6	65 12 11	Saugschlauch 3 m, d. 32 mm, inkl. Universal Maschinenadaper

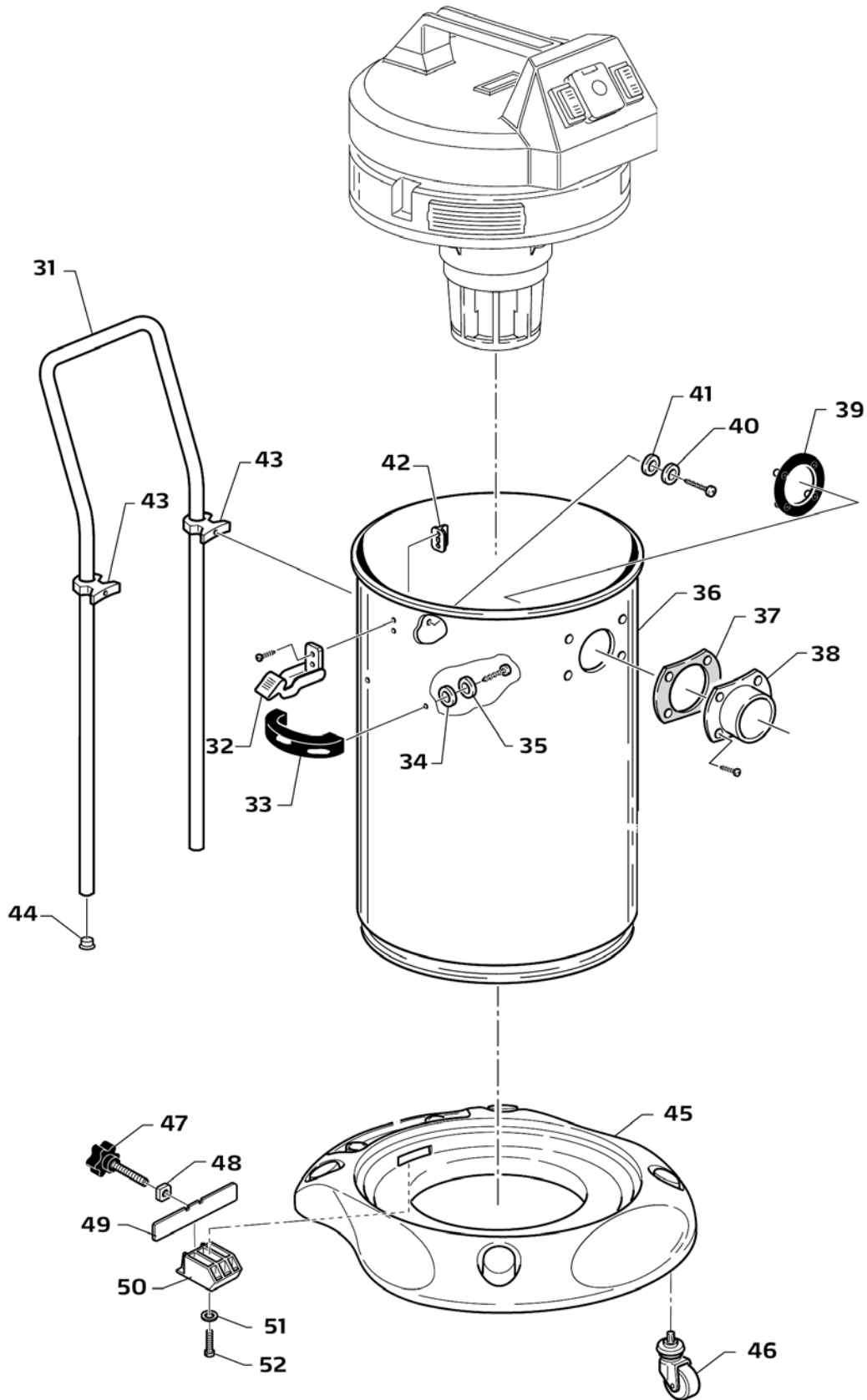
Pos.	Art.-Nr.	Bezeichnung
7	65 12 15	Fugendüse
8	65 12 16	Grobschmutzdüse
9	65 12 17	Träger für Fußbodendüsen
10	65 12 18	Fußbodendüse trocken
11	65 12 19	Fußbodendüse naß
12	65 12 26	Universal Maschinenadapter
13	65 12 12	Verlängerungsrohr



# Nass- und Trockensauger VarioVac 50 65 12 00



Detailzeichnung



## Ersatzteilliste

Pos.	Art.-Nr.	Bezeichnung
1	65 12 46	Griff Saugkopf
2	65 12 47	Saugkopf Oberteil
3	65 12 27	Hauptschalter mit Schutzkappe
4	65 12 48	Steckdosenblende mit Abdeckung
5	65 12 49	Schukosteckdose
6	65 12 51	Zwischenstück für Steckdose
7	65 12 52	Umschalter mit Schutzkappe
8	65 12 53	Schließplatte
9	65 12 54	Kabelgabel
10	65 12 56	Netzkabel mit Schukostecker
11	65 12 57	Kabelknickschutz
12	65 12 58	Motorabdeckung
13	65 12 59	Kabelklemme
14	65 12 24	Elektronikplatine
15	65 12 61	Langer Schalldämpfer auf Motorabdeckung
16	65 12 62	Kurzer Schalldämpfer auf Motorabdeckung
17	65 12 22	Microfilter
18	65 12 63	Luftaustrittsgitter für Microfilter
19	65 12 64	Runde PVC-Dichtung Ø 2,2 mm
20	65 12 66	Ablenkblech
21	65 12 67	Dichtung für Ablenkblech
22	65 12 68	Oberer Schwingungsdämpfer Motorhalterung
23	65 12 69	Motorgebläse 230 VAC mit Thermoschutz
24	65 12 71	Schalldämpferring Motor
25	65 12 72	Unterer Schwingungsdämpfer Motor
26	65 12 73	Schwimmer
27	65 12 74	Schwimmerkorb
28	65 12 76	Kabelset
29	65 12 77	Kontaktstreifen für elektrostatischer Ableitung
30	65 12 78	Motorhalterung

Pos.	Art.-Nr.	Bezeichnung
31	65 12 79	Fahrbügel
32	65 12 81	Klammer zur Befestigung Saugkopf
33	65 12 82	Behältergriff
34	65 12 83	Unterlegscheibe aus Kunstfaser 26 x 6 x 1
35	65 12 84	Unterlegscheibe aus rostfreiem Stahl 26 x 6,2 x 1
36	65 12 86	Behälter aus rostfreiem Stahl, 50 l
37	65 12 39	Dichtung für Kesselanschlussstutzen
38	65 12 87	Kesselanschlussstutzen
39	65 12 88	Zwischenstück zur Befestigung Kesselanschlussstutzen
40	65 12 89	Unterlegscheibe aus rostfreiem Stahl 4,3 x 16 x 1
41	65 12 91	Unterlegscheibe aus Gummi 16 x 3 x 1
42	65 12 92	Innenbefestigung für Klammer Saugkopf
43	65 12 93	Fahrbügeladapter
44	65 12 94	Endkappe für Fahrbügel
45-52	65 13 07	Kesselunterteil komplett mit Lenkrollen
46	65 12 97	Lenkrolle
47	65 12 98	Handrad
48	65 12 99	Quadratische Mutter aus rostfreiem Stahl M8 - h 6,5
49	65 13 01	Federblech
50	65 13 02	Behälterbefestigung
51	65 13 03	Unterlegscheibe A2 4,3 x 16 x 1
52	65 13 04	Schraube für Kunststoff Ø 4,5 x 20 mm A2
o. Abb.	65 13 06	Kabelhalter für das Netz-kabel des Elektrowerkzeugs